

# ***Спасибо Вам. . .***

за то, что Вы купили один из лучших подвесных двигателей. Вы сделали разумное вложение, которое позволит Вам получать удовольствие от катания на лодке. Ваш подвесной двигатель изготовлен компанией Mercury Marine, которая с 1939 года является мировым лидером в области судостроения. Этот многолетний опыт был всегда нацелен на выпуск изделий самого высокого качества. Благодаря этому компания Mercury Marine заслужила репутацию организации, обеспечивающей строгий контроль качества, совершенство, долговечность, длительное сохранение эксплуатационных параметров двигателей и предоставляющей самую лучшую послепродажную поддержку.

Прежде чем начать эксплуатацию Вашего подвесного двигателя, внимательно прочитайте, пожалуйста, настоящую «Инструкцию». Она написана для того, чтобы помочь Вам в эксплуатации и безопасном использовании Вашего двигателя и уходе за ним.

Все мы в компании Mercury Marine с гордостью делали Ваш подвесной двигатель, и мы желаем Вам многие годы счастливого и безопасного катания на лодке.

Еще раз благодарим за доверие, оказанное компании Mercury Marine.

Mercury Marine, W6250 W. Pioneer Road  
P.O. Box 1939, Fond du Lac, WI 54936-1939

© 1999, Mercury Marine

**225 • 250 • 3.0 Litre**

90-10128S00 599

Настоящий подвесной двигатель, изготовленный компанией Mercury Marine, Fond du Lac, Wisconsin, USA, или компанией Marine Power Europe, Inc., Park Industriel, de Petit-Rechain, Belgium, отвечает требованиям следующих директив и стандартов (с поправками и изменениями):

Machinery Directive: 89/392/EEC

EMC Directive: 89/336/EEC; стандарт EN50082-1 (1992)

-IEC801 -2 (1991), ±8kV AD

-IEC801 -3 (1984), 3V/m

стандарт J551 (C.I.S.P.R. -Pub. 12)

Recreational Craft Directive: 94/25/EC

Power Output: ISO8665



George W. Buckley

(Джордж В. Бакли)

Президент компании Mercury Marine, Fond du Lac, U.S.A.

## Заявление о гарантии

Компания Mercury Marine дает **ограниченную гарантию** на купленное Вами изделие. Условия гарантии изложены в разделе настоящей инструкции «*Информация о гарантии*». Там приведена информация о том, что покрывает и что не покрывает гарантия, о продолжительности гарантийного срока, о наилучшем способе получения покрытия по гарантии, о **важных отрицаниях и ограничениях возмещения ущерба**, и другая относящаяся к гарантии информация. Изучите, пожалуйста, эту важную информацию.

Описание и технические характеристики, приводимые ниже, были действительны на момент направления данного руководства в печать. Компания Mercury Marine, которая постоянно работает над совершенствованием своей продукции, сохраняет за собой права на прекращение выпуска моделей в любое время, изменение технических характеристик, конструкции, методов или технологических процессов без направления предварительного извещения и не принимая никаких обязательств.

Mercury Marine, Fond du Lac, Wisconsin U.S.A.

Litho in U.S.A.

© 1999, Mercury Marine

Зарегистрированные торговые марки компании Brunswick Corporation: AutoBlend, Force, Jet-Prop, Mariner, Merc, MerCathode, MerCruiser, Mercury, Mercury Marine, Quicksilver, RideGuide и Thruster.

# СОДЕРЖАНИЕ

## ИНФОРМАЦИЯ О ГАРАНТИИ

Передача гарантии .....	5
Регистрация гарантии	
СОЕДИНЕННЫЕ ШТАТЫ АМЕРИКИ И КАНАДА .....	6
ЗА ПРЕДЕЛАМИ СОЕДИНЕННЫХ ШТАТОВ АМЕРИКИ И КАНАДЫ .....	7
Ограниченная гарантия на подвесные двигатели	
СОЕДИНЕННЫЕ ШТАТЫ АМЕРИКИ И КАНАДА .....	8
МЕЖДУНАРОДНАЯ ГАРАНТИЯ (ЗА ПРЕДЕЛАМИ СОЕДИНЕННЫХ ШТАТОВ АМЕРИКИ И КАНАДЫ) .....	10
Ограниченная гарантия против коррозии подвесных двигателей ....	12
Гарантийное покрытие и исключения .....	14

## ОБЩАЯ ИНФОРМАЦИЯ

Ответственность водителя лодки .....	16
Перед эксплуатацией подвесного двигателя .....	16
Допустимая предельная мощность и нагрузка лодки .....	17
Эксплуатация скоростной и сверхмощной лодки .....	17
Устройство дистанционного управления подвесным двигателем ....	18
Дистанционное управление рулем (предупреждение) .....	18
Выключатель со шнуром дистанционного останова двигателя .....	19
Защита людей, находящихся в воде .....	22
Безопасность пассажиров - Понтонные и палубные лодки .....	23
Подпрыгивание на волнах и в спутной струе .....	24
Столкновения с подводными опасностями .....	25
Выброс выхлопных газов .....	27
Выбор вспомогательных устройств для Вашего подвесного двигателя .....	29

# СОДЕРЖАНИЕ

Советы по безопасному хождению на лодках .....	29
Запись серийного номера .....	31
Техническая характеристика .....	32
Идентификация компонентов .....	33

## УСТАНОВКА

Установка подвесного двигателя .....	34
Выбор гребного винта .....	35

## ТРАНСПОРТИРОВКА

Буксирование лодки с подвесным двигателем .....	36
---	----

## ТОПЛИВО И МАСЛО

Рекомендуемый бензин .....	37
Рекомендуемое масло .....	38
Соотношение топлива и масла .....	38
Смешивание топлива и масла .....	39
Как избежать ограничений подачи топлива .....	39
Заполнение выносного масляного бака .....	40
Заполнение установленного на двигателе масляного резервуара .....	40
Заполнение топливного бака .....	40

## ХАРАКТЕРИСТИКИ И ОРГАНЫ УПРАВЛЕНИЯ

Устройства дистанционного управления .....	41
Система предупреждения .....	42
Усилитель дифферента и наклона .....	47
Работа усилителя дифферента .....	47
Наклон подвесного двигателя .....	50
Вспомогательный переключатель наклона .....	50
Наклон вручную .....	51

# СОДЕРЖАНИЕ

## ЭКСПЛУАТАЦИЯ

Карта проверки перед запуском .....	52
Эксплуатация при температуре ниже 0° .....	52
Эксплуатация в соленой или загрязненной воде .....	53
Эксплуатация на больших высотах над уровнем моря .....	53
Установка угла дифферента при работе двигателя на скорости холостого хода .....	54
Эксплуатация на мелководье .....	54
Порядок обкатки двигателя .....	55
Смесь бензин-масло для обкатки двигателя .....	55
Запуск двигателя .....	56
Переключение передач .....	58
Остановка двигателя .....	58
Аварийный запуск двигателя .....	59

## ТЕХНИЧЕСКОЕ ОБСЛУЖИВАНИЕ

Уход за подвесным двигателем .....	61
Выбор запасных частей для подвесного двигателя .....	61
Правила ЕРА относительно выхлопа .....	61
График проверки и технического обслуживания .....	62
Промывка системы охлаждения .....	64
Снятие и установка верхнего кожуха .....	64
Снятие и установка крышки маховика и воздушного глушителя карбюраторов .....	65
Топливная система .....	66
Крепежные детали стержня тяги рулевого механизма .....	69
Замена предохранителя .....	70
Антикоррозийный анод .....	70
Замена гребного винта .....	71
Проверка свечей зажигания .....	73

# СОДЕРЖАНИЕ

Проверка аккумуляторной батареи .....	73
Регулирование натяжения приводного ремня генератора переменного тока .....	74
Точки смазки .....	75
Проверка жидкости усилителя дифферента .....	76
Смазка коробки передач .....	77
Затопленный подвесной двигатель .....	78

## ХРАНЕНИЕ

Подготовка к хранению .....	79
-----------------------------	----

## ПОИСК И УСТРАНЕНИЕ НЕИСПРАВНОСТЕЙ

Поиск и устранение неисправностей .....	83
---	----

## СЕРВИСНАЯ ПОМОЩЬ ВЛАДЕЛЬЦАМ

Местный ремонтный сервис .....	84
Сервис вдали от места жительства .....	84
Запросы относительно запасных частей и принадлежностей .....	84
Сервисная помощь .....	85
Сервис-офисы компании Mercury Marine .....	86

## ЖУРНАЛ ТЕХНИЧЕСКОГО ОБСЛУЖИВАНИЯ

Журнал технического обслуживания .....	87
--	----

# ИНФОРМАЦИЯ О ГАРАНТИИ

## Передача гарантии

Настоящая ограниченная гарантия может быть передана следующему покупателю, но только на остающийся срок неиспользованной части настоящей ограниченной гарантии. Это не относится к изделиям, используемым в коммерческих целях.

### ПРЯМАЯ ПРОДАЖА ВЛАДЕЛЬЦЕМ

Второй владелец может быть зарегистрирован как новый владелец и сохранить неиспользованную часть настоящей ограниченной гарантии путем отправки пластмассовой «Карточки регистрации гарантии владельца двигателя» (Owner Warranty Registration Card), принадлежащей предыдущему владельцу, и копии счета-фактуры для доказательства права собственности. В Соединенных Штатах Америки и Канаде отправьте их по адресу:

Mercury Marine

W6250 W. Pioneer Road

P.O. Box 1939

Fond du Lac, WI 54936-1939

Attn: Warranty Registration Department

Будет выдана новая «Карточка регистрации гарантии владельца двигателя» с указанием фамилии и адреса нового владельца. Регистрационные записи в компьютерном файле завода-изготовителя будут изменены.

Это - бесплатная услуга.

В отношении изделий, купленных за пределами Соединенных Штатов Америки и Канады, обращайтесь к дистрибьютору в вашей стране или в ближайший офис Mercury Marine Service.

# ИНФОРМАЦИЯ О ГАРАНТИИ

## Регистрация гарантии

### СОЕДИНЕННЫЕ ШТАТЫ АМЕРИКИ И КАНАДА

1. Важно, чтобы дилер, который продал вам подвесной двигатель, полностью заполнил «Карточку регистрации гарантии» (Warranty Registration Card) и выслал ее на завод-изготовитель немедленно по продаже нового двигателя.
2. В ней указаны фамилия и адрес первого покупателя, модель и серийный(е) номер(а) двигателя, дата продажи, вид использования, а также код, фамилия и адрес дилера, продавшего двигатель. Дилер также удостоверяет, что вы являетесь первым покупателем и пользователем этого двигателя.
3. По получении заводом-изготовителем «Карточки регистрации гарантии» вам вышлют пластмассовую «Карточку регистрации гарантии владельца двигателя» (Owner Warranty Registration Card), которая является вашим единственным имеющим силу регистрационным удостоверением. Ее нужно предъявлять сервисному дилеру, если потребуются гарантийное обслуживание. Гарантийные претензии не могут быть приняты без предъявления этой карточки.
4. При покупке двигателя вам будет выдана временная «Карточка регистрации гарантии владельца двигателя». Она действительна только в течение 30 дней со дня продажи, пока готовится ваша пластмассовая «Карточка регистрации гарантии владельца двигателя». Если в течение этого периода понадобится провести обслуживание двигателя, предъявите дилеру эту временную регистрационную карточку. Он прикрепит ее к вашей форме гарантийной претензии.
5. Ввиду того, что дилер, продавший вам двигатель, продолжает быть лично заинтересован в том, чтобы вы были удовлетворены, двигатель следует вернуть ему для гарантийного обслуживания.
6. Если вы не получите пластмассовую карточку в течение 30 дней со дня продажи нового двигателя, свяжитесь, пожалуйста, с дилером, продавшим вам двигатель.
7. Настоящая ограниченная гарантия не вступит в силу до тех пор, пока двигатель не будет зарегистрирован на заводе-изготовителе.

**ПРИМЕЧАНИЕ:** Завод-изготовитель и дилер должны вести списки регистрации изделий для судов, продаваемых в Соединенных Штатах, на случай, если в соответствии с Федеральным законом о лодочной безопасности (Federal Boat Safety Act) потребуется дать извещение.



# ИНФОРМАЦИЯ О ГАРАНТИИ

## Регистрация гарантии

### ЗА ПРЕДЕЛАМИ СОЕДИНЕННЫХ ШТАТОВ АМЕРИКИ И КАНАДЫ

1. Важно, чтобы дилер, который продал вам подвесной двигатель, полностью заполнил «Карточку регистрации гарантии» (Warranty Registration Card) и выслал ее дистрибьютору или в сервис-центр Marine Power Service Center, ответственный за администрирование программы регистрации гарантий и гарантийных претензий по вашему региону.
2. В «Карточке регистрации гарантии» указаны ваша фамилия и адрес, модель и серийный(е) номер(-а) двигателя, дата продажи, вид использования, а также номер кода, фамилия и адрес дистрибьютора/дилера, продавшего двигатель. Дистрибьютор/дилер также удостоверяет, что вы являетесь первым покупателем и пользователем этого двигателя.
3. Копия «Карточки регистрации гарантии», которая называется «Копия покупателя» (Purchaser's Copy), ДОЛЖНА быть выдана вам немедленно после того, как дистрибьютор/дилер, продавший вам двигатель, полностью заполнит «Карточку регистрации гарантии». Эта карточка представляет собой документ, удостоверяющий заводскую регистрацию вашего двигателя, и вы должны хранить ее для будущего использования при необходимости. Если вам когда-либо потребуется провести гарантийное обслуживание этого изделия, ваш дилер может попросить вас предъявить «Карточку регистрации гарантии», чтобы проверить дату покупки и использовать содержащуюся в карточке информацию для подготовки форм(ы) гарантийной претензии.
4. В некоторых странах сервис-центр Marine Power Service Center выдаст вам постоянную (пластмассовую) «Карточку регистрации гарантии» в течение 30 дней после получения от Вашего дистрибьютора/дилера «Заводской копии» (Factory Copy) «Карточки регистрации гарантии». Если вы получите пластмассовую «Карточку регистрации гарантии», вы можете выбросить «Копию покупателя», которую вы получили от дистрибьютора/дилера при покупке двигателя. Спросите вашего дистрибьютора/дилера, относится ли к вам эта программа пластмассовых карточек.
5. Дальнейшая информация относительно «Карточки регистрации гарантии» и ее отношения к обработке гарантийных претензий - см. параграф «Международная гарантия».

**ВАЖНО:** В некоторых странах законодательство требует, чтобы завод-изготовитель и дилер вели списки регистрации. Мы хотим, чтобы ВСЕ изделия были зарегистрированы на заводе-изготовителе на случай, если когда-либо будет необходимо связаться с вами. Убедитесь в том, что ваш дилер/дистрибьютор немедленно заполнил карточку регистрации гарантии и выслал заводскую копию в международный сервис-центр Marine Power International Service Center для вашего региона.

# ИНФОРМАЦИЯ О ГАРАНТИИ

## Ограниченная гарантия на подвесные двигатели

### СОЕДИНЕННЫЕ ШТАТЫ АМЕРИКИ И КАНАДА

1. Мы гарантируем, что каждый новый подвесной двигатель Mercury или Mariner (за исключением двигателей, изготовленных для работы на повышенных режимах) и соединенные с ним устройства (в дальнейшем называемые «Изделие») не имеют дефектов материалов и качества изготовления, но только в том случае, если клиент купил или получил предпродажный сервис у Дилера, уполномоченного нами распределять подвесные двигатели Mercury или Mariner в стране, где имела место продажа или предпродажный сервис.
2. Настоящая гарантия войдет в силу только после получения нами заполненной «Карточки регистрации гарантии» (Warranty Registration Card), в которой зарегистрированное Изделие должно быть идентифицировано своим серийным номером. Эта гарантия будет оставаться в силе на протяжении 1-го (одного) года со дня покупки.
3. Поскольку настоящая гарантия относится к дефектам материалов и качества изготовления, она не относится к деталям с нормальным износом, к регулировкам, настройкам или повреждениям, вызванным: 1) небрежностью, недостаточным техническим обслуживанием, аварией, ненормальной эксплуатацией или неправильной установкой или сервисом; 2) использованием устройства или детали, которые не были изготовлены или проданы нами; 3) эксплуатацией с использованием топлива, масел или смазок, которые непригодны для использования с этим Изделием; 4) участием или подготовкой к гонкам или другой соревновательной деятельности или эксплуатацией с редуктором гоночного типа; 5) изменением или снятием деталей; или 6) попаданием в двигатель воды через топливозаборник, воздухозаборник или выхлопную систему.

По поводу дополнительной информации относительно событий и обстоятельств, которые покрываются и не покрываются гарантией, см. ниже параграф «Гарантийное покрытие». Условия и положения, перечисленные в параграфе «Гарантийное покрытие», включены в настоящую гарантию путем отсылки.

4. Должен быть обеспечен приемлемый доступ к изделию для проведения гарантийного обслуживания. Настоящая гарантия не будет относиться: 1) к расходам на подъем, спуск, буксировку и хранение, телефонным расходам или расходам за аренду любого вида, к неудобствам, к потере времени или доходов или к другим косвенным убыткам; или 2) к снятию и/или замене, из-за конструкции лодки, перегородок или материалов для обеспечения необходимого доступа к Изделию.

# ИНФОРМАЦИЯ О ГАРАНТИИ

## Ограниченная гарантия на подвесные двигатели

### СОЕДИНЕННЫЕ ШТАТЫ АМЕРИКИ И КАНАДА

5. Претензия в соответствии с настоящей гарантией должна предъявляться путем доставки Изделия для инспекции дилеру компании Mercury Marine, уполномоченному выполнять обслуживание Изделия Покупателя. Если покупатель не может доставить Изделие такому уполномоченному дилеру, он может сообщить об этом компании в письменной форме. В этом случае мы организуем инспекцию и ремонт, при условии, что настоящая гарантия покрывает такой сервис. Покупатель должен оплатить все связанные с этим расходы по транспортировке и/или время в пути. Если настоящая гарантия не покрывает такой сервис, то покупатель должен оплатить все относящиеся к этому сервису материалы и трудозатраты и любые другие расходы, связанные с таким сервисом. Не отправляйте изделие непосредственно компании. «Карточка регистрации гарантии» - единственное имеющее силу регистрационное удостоверение, и она должна предъявляться в то время, когда требуется гарантийное обслуживание. Гарантийные претензии не будут приниматься без предъявления «Карточки регистрации гарантии».
6. Наши единственные и исключительные обязанности в соответствии с настоящей Гарантией ограничиваются ремонтом дефектной детали или, по нашему выбору, возмещением покупной цены или заменой такой детали или деталей новыми или заново отремонтированными деталями, сертифицированными компанией Mercury Marine, как может быть необходимо для устранения любой неисправности, вызванной дефектами материалов или качества изготовления, которая покрывается настоящей Гарантией. Ремонт или замена деталей или выполнение сервиса по настоящей гарантии не продлевают срока действия настоящей гарантии за пределы первоначальной даты ее окончания. Мы сохраняем за собой право улучшать конструкцию любого Изделия без принятия на себя каких-либо обязательств модифицировать какое-либо ранее изготовленное Изделие.
- 7. НАСТОЯЩИМ СПЕЦИАЛЬНО ОТРИЦАЮТСЯ ПОДРАЗУМЕВАЕМЫЕ ГАРАНТИИ ПРИГОДНОСТИ ДЛЯ ПРОДАЖИ И СООТВЕТСТВИЯ. В ТОЙ СТЕПЕНИ, В КАКОЙ ИХ НЕЛЬЗЯ ОТРИЦАТЬ, СРОК ДЕЙСТВИЯ ПОДРАЗУМЕВАЕМЫХ ГАРАНТИЙ ОГРАНИЧИВАЕТСЯ СРОКОМ ДЕЙСТВИЯ НАСТОЯЩЕЙ ОГРАНИЧЕННОЙ ГАРАНТИИ НА ПОДВЕСНЫЕ ДВИГАТЕЛИ. ВСЕ ПРЕДВИДИМЫЕ И КОСВЕННЫЕ УБЫТКИ ИСКЛЮЧАЮТСЯ ИЗ ПОКРЫТИЯ ПО НАСТОЯЩЕЙ ГАРАНТИИ. НЕКОТОРЫЕ ШТАТЫ И СТРАНЫ НЕ РАЗРЕШАЮТ ПЕРЕЧИСЛЕННЫЕ ВЫШЕ ОТРИЦАНИЯ, ОГРАНИЧЕНИЯ И ИСКЛЮЧЕНИЯ, ТАК ЧТО ЭТИ ОТРИЦАНИЯ, ОГРАНИЧЕНИЯ И ИСКЛЮЧЕНИЯ МОГУТ К ВАМ НЕ ОТНОСИТЬСЯ.**
8. Настоящая гарантия дает Вам конкретные юридические права, и у Вас также могут быть другие юридические права, различные в каждом штате.

# ИНФОРМАЦИЯ О ГАРАНТИИ

## Ограниченная гарантия на подвесные двигатели

### МЕЖДУНАРОДНАЯ ГАРАНТИЯ (ЗА ПРЕДЕЛАМИ СОЕДИНЕННЫХ ШТАТОВ АМЕРИКИ И КАНАДЫ)

1. Мы гарантируем, что каждый новый подвесной двигатель Mercury или Mariner (за исключением двигателей, изготовленных для работы на повышенных режимах) и соединенные с ним устройства (в дальнейшем называемые «Изделие») не имеют дефектов материалов и качества изготовления, но только в том случае, если клиент купил или получил предпродажный сервис у Дилера, уполномоченного нами распределять подвесные двигатели Mercury или Mariner в стране, где имела место продажа или предпродажный сервис. Эта гарантия будет оставаться в силе на протяжении 1-го (одного) года со дня покупки.
2. Поскольку настоящая гарантия относится к дефектам материалов и качества изготовления, она не относится к деталям с нормальным износом, к регулировкам, настройкам или повреждениям, вызванным: 1) небрежностью, недостаточным техническим обслуживанием, аварией, ненормальной эксплуатацией или неправильной установкой или сервисом; 2) использованием устройства или детали, которые не были изготовлены или проданы нами; 3) эксплуатацией с использованием топлива, масел или смазок, которые непригодны для использования с Изделием; 4) участием или подготовкой к гонкам или другой соревновательной деятельности или эксплуатацией с корпусом редуктора гоночного типа; 5) изменением или снятием деталей; или 6) попаданием в двигатель воды через топливозаборник, воздухозаборник или выхлопную систему.

По поводу дополнительной информации относительно событий и обстоятельств, которые покрываются и не покрываются гарантией, см. ниже раздел «Гарантийное покрытие». Условия и положения, перечисленные в разделе «Гарантийное покрытие», включены в настоящую гарантию путем отсылки.

3. Должен быть обеспечен приемлемый доступ к изделию для гарантийного обслуживания. Настоящая гарантия не будет относиться: 1) к расходам на подъем, спуск, буксировку и хранение, телефонным расходам или расходам за аренду любого вида, к неудобствам, к потере времени или доходов, или к другим косвенным убыткам; или 2) к снятию и/или замене, из-за конструкции лодки, перегородок или материалов для обеспечения необходимого доступа к Изделию.
4. Претензия в соответствии с настоящей гарантией должна предъявляться путем доставки Изделия для инспекции Дилеру подвесных двигателей Mercury или Mariner, уполномоченному выполнять техническое обслуживание Изделия. Если покупатель не может доставить Изделие такому уполномоченному Дилеру, он может сообщить об этом в письменной форме ближайшему офису Marine Power Service или Дистрибьютору. В этом случае офис Marine Power Service или Дистрибьютор организует инспекцию и ремонт, при условии, что настоящая гарантия покрывает такой сервис.

# ИНФОРМАЦИЯ О ГАРАНТИИ

## Ограниченная гарантия на подвесные двигатели

### МЕЖДУНАРОДНАЯ ГАРАНТИЯ (ЗА ПРЕДЕЛАМИ СОЕДИНЕННЫХ ШТАТОВ АМЕРИКИ И КАНАДЫ)

Покупатель должен оплатить все связанные с этим транспортные расходы и/или время в пути. Если настоящая гарантия не покрывает такой сервис, то покупатель должен оплатить все относящиеся к этому материалы и трудозатраты и любые другие расходы, связанные с таким сервисом. Любое Изделие или детали, отправленные покупателем для инспекции или ремонта, должны быть отправлены с предварительной оплатой транспортных расходов.

5. Покупатель должен представить «доказательство покупки» и обосновать «дату покупки», представив дилеру, уполномоченному выполнять сервис Изделия, «Копию покупателя» (Purchaser's Copy) «Карточки регистрации гарантии» (Warranty Registration Card) или пластмассовую «Карточку регистрации гарантии». Если нет ни того, ни другого документа, покупатель должен представить копию оригинального «Счета-фактуры» (Bill of Sale), или «Договора купли-продажи» (Sales Contract), на изделие, которому необходим сервис. Гарантийные претензии не могут быть приняты, если покупатель не представит адекватного «доказательства покупки» и не обоснует «дату покупки».
6. Наши единственные и исключительные обязанности в соответствии с настоящей Гарантией ограничиваются ремонтом дефектной детали или, по нашему выбору, возмещением покупной цены или заменой такой детали или деталей, как может быть необходимо для устранения любой неисправности, вызванной дефектами материалов или качества работы, которая покрывается настоящей Гарантией. Ремонт или замена деталей или выполнение сервиса по настоящей гарантии не продлевают срока действия настоящей гарантии за пределы первоначальной даты ее окончания. Мы сохраняем за собой право улучшать конструкцию любого Изделия без принятия каких-либо обязательств модифицировать какое-либо ранее изготовленное Изделие.

**7. НАСТОЯЩИМ СПЕЦИАЛЬНО ОТРИЦАЮТСЯ ПОДРАЗУМЕВАЕМЫЕ ГАРАНТИИ ПРИГОДНОСТИ ДЛЯ ПРОДАЖИ И СООТВЕТСТВИЯ. В ТОЙ СТЕПЕНИ, В КАКОЙ ИХ НЕЛЬЗЯ ОТРИЦАТЬ, СРОК ДЕЙСТВИЯ ПОДРАЗУМЕВАЕМЫХ ГАРАНТИЙ ОГРАНИЧИВАЕТСЯ СРОКОМ ДЕЙСТВИЯ НАСТОЯЩЕЙ ОГРАНИЧЕННОЙ ГАРАНТИИ НА ПОДВЕСНЫЕ ДВИГАТЕЛИ. ВСЕ ПРЕДВИДИМЫЕ И/ИЛИ КОСВЕННЫЕ УБЫТКИ ИСКЛЮЧАЮТСЯ ИЗ ПОКРЫТИЯ ПО НАСТОЯЩЕЙ ГАРАНТИИ. НЕКОТОРЫЕ ШТАТЫ И СТРАНЫ НЕ РАЗРЕШАЮТ ПЕРЕЧИСЛЕННЫЕ ВЫШЕ ОТРИЦАНИЯ, ОГРАНИЧЕНИЯ И ИСКЛЮЧЕНИЯ, ТАК ЧТО ЭТИ ОТРИЦАНИЯ, ОГРАНИЧЕНИЯ И ИСКЛЮЧЕНИЯ МОГУТ НЕ ОТНОСИТЬСЯ К ВАМ.**

8. Настоящая гарантия дает Вам конкретные юридические права, и у Вас также могут быть другие юридические права, различные в каждой стране.

# ИНФОРМАЦИЯ О ГАРАНТИИ

## Ограниченная гарантия против коррозии подвесных двигателей

### 3-ЛЕТНЯЯ ОГРАНИЧЕННАЯ ГАРАНТИЯ ПРОТИВ ОТКАЗА, ВЫЗВАННОГО КОРРОЗИЕЙ (ОТНОСИТСЯ К СОЕДИНЕННЫМ ШТАТАМ АМЕРИКИ, КАНАДЕ И АВСТРАЛИИ)

1. Мы гарантируем детали и узлы каждого подвесного двигателя Mercury и Mariner (Изделия), изготовленного начиная с 1988 года и проданного с однолетней ограниченной гарантией Изделия, которые вышли из строя как прямое следствие коррозии, при условии, что были приняты следующие простые меры предосторожности, описанные в «Инструкциях для владельца»:
  1. Своевременно выполнялись перечисленные там процедуры технического обслуживания (например, замена жертвенных анодов, требуемая смазка и подкраска задиров и царапин).
  2. Применялись рекомендованные там устройства для предотвращения коррозии (подробности приведены ниже).
2. Настоящая гарантия войдет в силу после получения заполненной стандартной карточки регистрации гарантии Изделия и будет оставаться в силе в течение трех лет со дня покупки.
3. Настоящая гарантия не покрывает:
  - а. коррозию электросистемы;
  - б. коррозию в результате повреждения, неправильной эксплуатации или неправильного обслуживания;
  - в. коррозию приспособлений, инструмента и систем рулевого управления;
  - г. коррозию установленного заводом-изготовителем реактивного привода;
  - д. повреждение, вызванное водорослями;
  - е. Изделие, проданное с ограниченной гарантией сроком менее одного года;
  - ж. изделие модели 1995 года и более ранних моделей, используемое для коммерческих целей.

**4. НАСТОЯЩИМ СПЕЦИАЛЬНО ОТРИЦАЮТСЯ ПОДРАЗУМЕВАЕМЫЕ ГАРАНТИИ ПРИГОДНОСТИ ДЛЯ ПРОДАЖИ И СООТВЕТСТВИЯ. В ТОЙ СТЕПЕНИ, В КАКОЙ ИХ НЕЛЬЗЯ ОТРИЦАТЬ, СРОК ДЕЙСТВИЯ ПОДРАЗУМЕВАЕМЫХ ГАРАНТИЙ ОГРАНИЧИВАЕТСЯ СРОКОМ ДЕЙСТВИЯ НАСТОЯЩЕЙ ОГРАНИЧЕННОЙ ГАРАНТИИ НА ПОДВЕСНЫЕ ДВИГАТЕЛИ. ВСЕ ПРЕДВИДИМЫЕ И/ИЛИ КОСВЕННЫЕ УБЫТКИ ИСКЛЮЧАЮТСЯ ИЗ ПОКРЫТИЯ ПО НАСТОЯЩЕЙ ГАРАНТИИ. НЕКОТОРЫЕ ШТАТЫ И СТРАНЫ НЕ РАЗРЕШАЮТ ПЕРЕЧИСЛЕННЫЕ ВЫШЕ ОТРИЦАНИЯ, ОГРАНИЧЕНИЯ И ИСКЛЮЧЕНИЯ, ТАК ЧТО ЭТИ ОТРИЦАНИЯ, ОГРАНИЧЕНИЯ И ИСКЛЮЧЕНИЯ МОГУТ НЕ ОТНОСИТЬСЯ К ВАМ.**

# ИНФОРМАЦИЯ О ГАРАНТИИ

## Ограниченная гарантия против коррозии подвесных двигателей

### 3-ЛЕТНЯЯ ОГРАНИЧЕННАЯ ГАРАНТИЯ ПРОТИВ ОТКАЗА, ВЫЗВАННОГО КОРРОЗИЕЙ (ОТНОСИТСЯ К СОЕДИНЕННЫМ ШТАТАМ АМЕРИКИ, КАНАДЕ И АВСТРАЛИИ)

5. Настоящая гарантия дает Вам конкретные юридические права, и у Вас также могут быть другие юридические права, различные в каждом штате (или в каждой стране).
6. Прочие подробности настоящей гарантии содержатся в параграфах 4, 5 и 6 раздела «Гарантия изделия (Соединенные Штаты Америки и Канада)» и параграфах 3, 4, 5 и 6 раздела «Международная гарантия изделия», содержащихся в настоящей инструкции, и указанные параграфы включены сюда путем отсылки.
7. По поводу дополнительной информации относительно событий и обстоятельств, которые покрываются и не покрываются гарантией, см. раздел «Гарантийное покрытие» ниже. Условия и положения раздела «Гарантийное покрытие», содержащиеся в настоящей инструкции, включены в настоящую гарантию путем отсылки.
8. Изделия компании Mercury Marine изготавливаются с применением самого совершенного существующего процесса защиты от коррозии. Эта технологическая система, дополняемая участием дилера и покупателя в программе технического обслуживания для предотвращения коррозии, обеспечивает защиту против стоимости ремонтов вследствие воздействия водной коррозии.

### ОТВЕТСТВЕННОСТЬ ВЛАДЕЛЬЦА

Необходимо обеспечить защиту от определенных видов коррозионных повреждений путем применения таких систем, как Mercury Precision или Quicksilver MerCathode System, и/или Galvanic Isolator. Эти виды коррозионных повреждений таковы: повреждения, вызванные блуждающими электрическими токами (соединения с источниками питания на берегу; находящиеся вблизи лодки; погруженный в воду металл) или неправильным применением краски на медной основе для необрастающих покрытий.

Если требуется защита необрастающими покрытиями, рекомендуется применять для подвесных двигателей краски для необрастающих покрытий на основе состава Tri-Buthyl-Tin-Adipate (ТВТА). Там, где применение красок на основе состава Tri-Buthyl-Tin-Adipate запрещено законом, можно для корпуса и транца лодки применять краски на медной основе. Не покрывайте краской подвесной двигатель. Кроме того, нужно позаботиться о том, чтобы избегать электрического соединения между подвесным двигателем и краской на медной основе. Коррозионные повреждения, вызванные неправильным применением краски на медной основе, не будут покрываться настоящей ограниченной гарантией.

### ПЕРЕДАЧА ГАРАНТИИ

Настоящая Ограниченная Гарантия может передаваться последующим владельцам на остающийся срок неиспользованной части 3-летней ограниченной гарантии.

# ИНФОРМАЦИЯ О ГАРАНТИИ

## Гарантийное покрытие и исключения

Цель этого раздела – помочь устранить некоторые общераспространенные недопонимания относительно гарантийного покрытия. Приводимая ниже информация объясняет некоторые виды сервиса, не покрываемые гарантией. Нижеследующие положения включены путем отсылки в «Трехлетнюю ограниченную гарантию против отказа, вызванного коррозией», «Международную ограниченную гарантию на подвесные двигатели» и «Ограниченную гарантию на подвесные двигатели в Соединенных Штатах Америки и Канаде».

Помните, что гарантия покрывает ремонты, необходимые в течение гарантийного периода из-за дефектов материалов и качества изготовления. Ошибки при установке, аварии, нормальный износ и различные другие причины, оказывающие влияние на изделие, не покрываются.

Гарантия ограничена дефектами материалов и качества изготовления, но только если продажа покупателю произведена в стране, дистрибуция в которой разрешена нами.

Если у Вас возникнут какие-либо вопросы, касающиеся гарантийного покрытия, обращайтесь к своему уполномоченному дилеру. Он будет рад ответить на любые Ваши вопросы.

### ОБЩИЕ ИСКЛЮЧЕНИЯ ИЗ ГАРАНТИИ

1. Мелкие регулировки и настройки, включая проверку, очистку или регулировку свечей зажигания, деталей системы зажигания, уставок карбюратора, фильтров, ремней, органов управления и проверку смазки, производимую в связи с нормальным сервисом.
2. Реактивные приводы, установленные на заводе-изготовителе. Детали, исключенные из гарантии, таковы: крыльчатка и вкладыш реактивного привода, поврежденные от удара или износа, и подшипники приводного вала, поврежденные водой в результате неправильного технического обслуживания.
3. Повреждения в результате небрежности, отсутствия технического обслуживания, аварии, ненормальной эксплуатации или неправильной установки или сервиса.
4. Расходы на подъем, спуск, буксировку, снятие или замену, из-за конструкции лодки, перегородок лодки или материалов для получения необходимого доступа к изделию, все связанные с этим транспортные расходы и/или оплата времени проезда и т.п. Должен быть обеспечен приемлемый доступ к изделию для выполнения гарантийного обслуживания. Клиент должен доставить изделие уполномоченному дилеру.
5. Дополнительные сервисные работы по просьбе клиента, за исключением тех, которые необходимы для выполнения гарантийных обязательств.



# ИНФОРМАЦИЯ О ГАРАНТИИ

## Гарантийное покрытие и исключения

6. Работы, выполненные не уполномоченным дилером, а кем-либо другим, могут быть покрыты только при следующих обстоятельствах: если они выполнены при чрезвычайных обстоятельствах (при условии, что поблизости нет уполномоченных дилеров, которые могут выполнить требуемую работу, или нет оборудования для подъема и т.д., и завод-изготовитель дал предварительное согласие на выполнение работ в данном месте).
7. За предвидимые или косвенные убытки (расходы на хранение, телефонные расходы или расходы на аренду любого типа, неудобство, или потерю времени или доходов) отвечает владелец.
8. Использование при выполнении гарантийных ремонтов не Mercury Precision или Quicksilver деталей, а других запасных частей.
9. Смена масел, смазок или жидкостей в порядке нормального технического обслуживания является обязанностью клиента, за исключением случаев, когда их потеря или загрязнение вызваны отказом изделия, который может подходить для рассмотрения с точки зрения гарантии.
10. Участие или подготовка к участию в гонках или другой соревновательной деятельности, или эксплуатация с редуктором гоночного типа.
11. Шум в двигателе не обязательно указывает на наличие серьезной проблемы с двигателем. Если диагноз указывает на серьезную ситуацию в двигателе, которая может привести к отказу, то состояние, ответственное за шум, должно быть исправлено по гарантии.
12. Повреждение редуктора и/или гребного винта от удара о находящийся в воде объект считается опасностью судовождения.
13. Попадание воды в двигатель через топливозаборник, воздухозаборник или выхлопную систему, или при затоплении двигателя.
14. Отказ любых компонентов из-за отсутствия охлаждающей воды в результате запуска двигателя вне воды, блокирования входных отверстий посторонними материалами, слишком высокой установки или слишком далекой дифферентовки двигателя.
15. Применение топлив и смазок, которые не подходят для использования с изделием или на изделии. См. раздел «Техническое обслуживание».
16. Наша ограниченная гарантия не относится к любому повреждению наших изделий, вызванному установкой или использованием деталей и принадлежностей, которые изготовлены или проданы не нами. Отказы, не относящиеся к использованию указанных деталей или принадлежностей, покрываются гарантией, если они во всех других отношениях отвечают условиям ограниченной гарантии на это изделие.

# ОБЩАЯ ИНФОРМАЦИЯ

## Ответственность водителя лодки

Водитель лодки несет ответственность за правильную и безопасную эксплуатацию лодки и безопасность пассажиров и команды. Настоятельно рекомендуется, чтобы каждый водитель полностью прочитал данное руководство и разобрался в нем перед эксплуатацией подвесного двигателя.

Обеспечьте, чтобы, по крайней мере, еще один человек на борту был проинструктирован по основам запуска и эксплуатации подвесного двигателя и управления лодкой на случай, если водитель окажется не в состоянии управлять лодкой.

## Перед эксплуатацией подвесного двигателя

Внимательно ознакомьтесь с данным руководством. Научитесь эксплуатировать Ваш подвесной двигатель. Если у Вас возникнут вопросы, обращайтесь к своему дилеру.

Соблюдение правил безопасности и эксплуатации, а также здравый смысл, помогут Вам избежать получения травм и повреждение лодки.

В данном руководстве, так же, как и на подвесном двигателе, используются следующие предупреждающие знаки и надписи для привлечения Вашего внимания к специальным инструкциям по безопасности.

### ОПАСНО

**ОПАСНО** - Непосредственно угрожающие опасности, ПРИВОДЯЩИЕ к серьезным травмам или смерти.

### ОСТОРОЖНО

**ОСТОРОЖНО** - Опасности или неосторожные действия, которые **МОГУТ ПРИВЕСТИ** к серьезным травмам или смерти.

### ВНИМАНИЕ

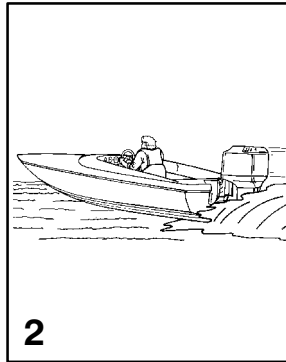
**ВНИМАНИЕ** - Опасности или неосторожные действия, которые могут привести к небольшим травмам, к повреждению изделия, или к нанесению ущерба имуществу.

# ОБЩАЯ ИНФОРМАЦИЯ

gob12

<b>U.S. COAST GUARD CAPACITY</b>	
<b>MAXIMUM HORSEPOWER</b>	<b>XXX</b>
<b>MAXIMUM PERSON CAPACITY (POUNDS)</b>	<b>XXX</b>
<b>MAXIMUM WEIGHT CAPACITY</b>	<b>XXX</b>

**1**



obc2s

## Допустимая предельная мощность и нагрузка лодки

- 1** Не перегружайте лодку и не превышайте ее допустимую предельную мощность. Большинство лодок снабжены табличками, на которых указаны значения допустимой предельной мощности и нагрузки, определенные изготовителем лодки согласно действующим федеральным руководствам. В случае сомнений обращайтесь к Вашему дилеру или изготовителю лодки.

### **ОСТОРОЖНО**

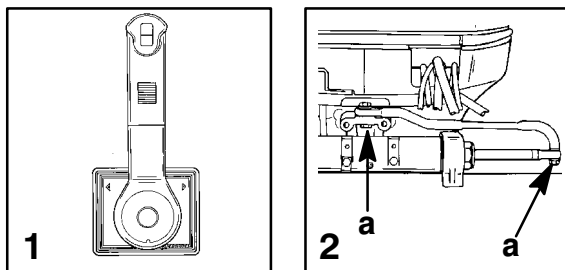
Использование подвесного двигателя, мощность которого превышает значение предельной мощности для лодки, может: 1) привести к потере управляемости лодки; 2) поместить слишком большой вес на транец и изменить проектные параметры плавучести лодки; 3) привести к разрушению лодки, особенно в области транца. Превышение допустимой мощности лодки может привести к серьезным травмам, смерти или повреждению лодки.

obd2s

## Эксплуатация скоростной и сверхмощной лодки

- 2** Если Ваш подвесной двигатель должен быть установлен на скоростной или сверхмощной лодке, с которой Вы не знакомы, мы рекомендуем Вам никогда не эксплуатировать его на большой скорости прежде, чем Вы попросите провести первоначальную ориентацию и ознакомительную демонстрационную поездку с Вашим дилером или водителем, имеющим опыт с Вашей комбинацией лодка - подвесной двигатель. Для получения дополнительной информации приобретите у Вашего дилера, дистрибьютора или у компании Mercury Marine экземпляр нашей брошюры High-Performance Boat Operation (Part Number 90-848481) («Эксплуатация сверхмощной лодки», номер 90-848481).

## ОБЩАЯ ИНФОРМАЦИЯ



### Устройство дистанционного управления подвесным двигателем

- 1** Устройство дистанционного управления, соединенное с Вашим подвесным двигателем, должно быть снабжено защитным устройством «Запуск только на нейтрали». Это предотвращает запуск двигателя, если переключатель передач не находится в нейтральном положении.

#### **⚠ ОСТОРОЖНО**

Избегайте серьезную травму или смерть из-за внезапного неожиданного ускорения при запуске двигателя. Конструкция этого подвесного двигателя требует, чтобы применяемое с ним устройство дистанционного управления имело встроенное защитное устройство «Запуск только на нейтрали».

### Дистанционное управление рулем (предупреждение)

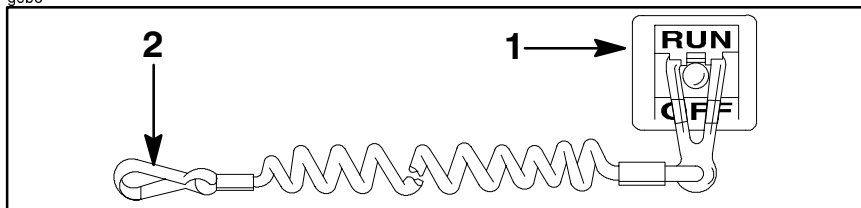
- 2** Стержень тяги рулевого механизма, соединяющий трос рулевого механизма с двигателем, должен быть прикреплен с помощью самоконтрящихся гаек (а). Эти самоконтрящиеся гайки никогда нельзя заменять обычными (неконтрящимися) гайками, потому что последние под действием вибрации ослабнут и отвинтятся, что позволит стержню тяги отсоединиться.

#### **⚠ ОСТОРОЖНО**

Отсоединение стержня тяги рулевого механизма может привести к тому, что лодка внезапно и резко совершит полный оборот. Это потенциально резкое действие может привести к тому, что находящиеся в лодке люди будут выброшены за борт, что подвергнет их опасности серьезной травмы или смерти.

## ОБЩАЯ ИНФОРМАЦИЯ

gob8



obg6s

### Выключатель со шнуром дистанционного останова двигателя

- 1 Выключатель со шнуром дистанционного останова двигателя предназначен для выключения двигателя, когда водитель удаляется от водительского места слишком далеко для того, чтобы привести выключатель в действие (как, например, если он будет случайно выброшен с водительского места). Подвесные двигатели с рукояткой румпеля и некоторые устройства дистанционного управления снабжены выключателем со шнуром дистанционного останова двигателя. Выключатель со шнуром дистанционного останова двигателя может быть установлен как вспомогательное устройство - обычно на приборной доске или у борта со стороны водительского места.
- 2 Шнур в растянутом состоянии обычно имеет длину 1220-1524 мм (4-5 футов). Один его конец вставляется в выключатель, а защелка на другом конце крепится к водителю. Шнур свернут в пружинистую спираль, чтобы уменьшить его длину в нерастянутом состоянии и вероятность захлестывания близлежащих объектов. В растянутом состоянии шнур делают такой длины, чтобы свести к минимуму вероятность случайного срабатывания выключателя при перемещении водителя вблизи его нормального рабочего места. Желательно иметь короткий шнур, обмотать его вокруг запястья или ноги водителя, или завязать его узлом.

(продолжение на следующей странице)

## ОБЩАЯ ИНФОРМАЦИЯ

### Выключатель со шнуром дистанционного останова двигателя (продолжение)

Прежде, чем продолжать, прочтите следующую информацию по технике безопасности.

**Важная информация по технике безопасности.** Выключатель со шнуром дистанционного останова двигателя предназначен для выключения двигателя, когда водитель удаляется от водительского места слишком далеко для того, чтобы привести выключатель в действие. Это произойдет, если водитель случайно упадет за борт или, находясь в лодке, удалится достаточно далеко от водительского места. Случайные выбросы и падения за борт более вероятны в определенных видах лодок, например, надувных лодках или лодках для ловли окуня с низкими бортами, быстроходных лодках и требующих осторожного обращения легких рыболовных лодках, управляемых с помощью ручного румпеля. Случайные выбросы и падения за борт могут также происходить при неправильных методах управления, например, когда водитель сидит на спинке сиденья или планшере при глиссировании, стоит при глиссировании, сидит на приподнятых настилах рыболовных лодок, глиссирует в мелких водах или водах с препятствиями, отпускает штурвал или рукоятку румпеля, которая тянет лодку в одном направлении, пьет алкогольные напитки или принимает наркотики, или выполняет рискованные маневры на большой скорости.

Хотя приведение в действие выключателя со шнуром дистанционного останова двигателя приведет к немедленной остановке двигателя, лодка будет продолжать движение по инерции на какое-то расстояние, зависящее от скорости и угла поворота в момент выключения двигателя. Однако лодка не совершит полный оборот. При движении по инерции лодка может причинить такую же серьезную травму тем, кто находится на ее пути, как и при движении с включенным двигателем.

Мы настоятельно рекомендуем, чтобы другие лица на борту были проинструктированы по правильному пуску и управлению работой подвесного двигателя на случай, если от них потребуется управлять двигателем в случае аварийной ситуации (например, если водитель будет случайно выброшен за борт).

#### ОСТОРОЖНО

**Если водитель упадет за борт, вероятность получения им травмы или гибели, если его переедет лодка, можно значительно снизить, если немедленно остановить двигатель. Всегда правильно подсоединяйте оба конца шнура выключателя дистанционного останова двигателя - к выключателю и к водителю.**

(продолжение на следующей странице)

## ОБЩАЯ ИНФОРМАЦИЯ

### Выключатель со шнуром дистанционного останова двигателя (продолжение)

При управлении лодкой возможно также случайное или непреднамеренное приведение выключателя в действие. Это может привести к одной или ко всем перечисленным ниже потенциально опасным ситуациям:

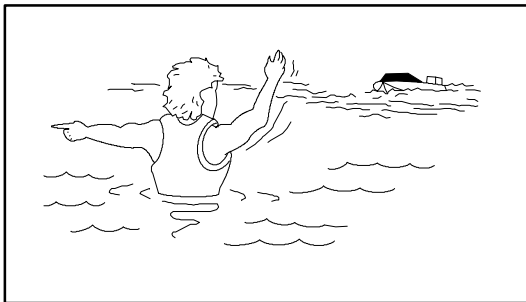
1. В результате неожиданного прекращения движения вперед находящиеся в лодке лица могут быть выброшены вперед - это особенно касается пассажиров, сидящих впереди, которые могут быть выброшены через нос и которых может ударить коробка передач или гребной винт.
2. Потеря мощности и контроля направления при сильном волнении, сильном течении или крепком ветре.
3. Потеря управления при швартовке.



#### **ОСТОРОЖНО**

**Избегайте серьезных травм или смерти под действием усилий, возникающих при замедлении в результате случайного или непреднамеренного приведения в действие выключателя останова двигателя. Водитель лодки никогда не должен покидать водительское место, не отсоединив от себя шнур выключателя останова двигателя.**

## ОБЩАЯ ИНФОРМАЦИЯ



### Защита людей, находящихся в воде

#### ВО ВРЕМЯ СОВЕРШЕНИЯ КРУИЗА НА ЛОДКЕ

Человеку, стоящему или плавающему в воде, очень трудно предпринять быстрое действие, чтобы уклониться от лодки, движущейся, даже с малой скоростью, в его направлении.

Всегда замедляйте ход и будьте исключительно осторожны при движении лодки в тех местах, где в воде могут быть люди.

При движении лодки (по инерции), когда коробка передач подвешено двигателя находится на нейтрали, усилие, оказываемое водой на гребной винт, достаточно для того, чтобы заставить гребной винт вращаться. Это вращение гребного винта на нейтрали может привести к серьезной травме.

#### ПРИ СТАЦИОНАРНОМ ПОЛОЖЕНИИ ЛОДКИ

Прежде, чем позволить людям плавать или находиться в воде вблизи Вашей лодки, переведите подвесной двигатель на нейтраль и выключите его.

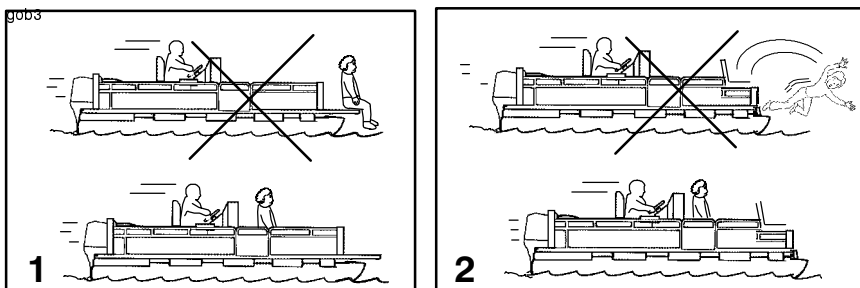


### ОСТОРОЖНО

**Немедленно остановите двигатель, если кто-либо находится в воде вблизи Вашей лодки. Находящиеся в воде люди могут получить серьезную травму при контакте с вращающимся гребным винтом, движущейся лодкой, движущейся коробкой передач или любым твердым предметом, жестко соединенным с движущейся лодкой или коробкой передач.**



## ОБЩАЯ ИНФОРМАЦИЯ



obv1s

### Безопасность пассажиров. Понтонные и палубные лодки

Во время движения лодки всегда следите за расположением всех пассажиров. Не позволяйте пассажирам стоять или пользоваться сиденьями, не предназначенными для движения со скоростью, превышающей скорость холостого хода, потому что при внезапном снижении скорости движения лодки, например, в результате зарывания лодки в волну или в спутную струю, они могут быть выброшены за борт через нос лодки. Пассажиры, упавшие за борт через нос лодки и оказавшиеся между двумя понтонами, могут попасть под подвесной двигатель.

#### 1 Лодки с открытой передней палубой

Во время движения лодки никто не должен находиться впереди ограждения. Все пассажиры должны находиться за ограждением. Люди, находящиеся на передней палубе, могут легко быть выброшены за борт, а у тех, кто сидит, свесив ноги с переднего борта, ноги могут быть захвачены волной, и их стащит в воду.

#### 2 Лодки с установленными спереди на возвышении сиденьями для рыбной ловли

Эти установленные на возвышении сиденья для рыбной ловли не предназначены для пользования при движении лодки со скоростью, превышающей скорость холостого хода или скорость при тролловом лове. Сидите только на сиденьях, предназначенных для движения на больших скоростях.

Любое неожиданное внезапное изменение скорости движения лодки может привести к тому, что высоко сидящий пассажир будет выброшен за борт через нос лодки.

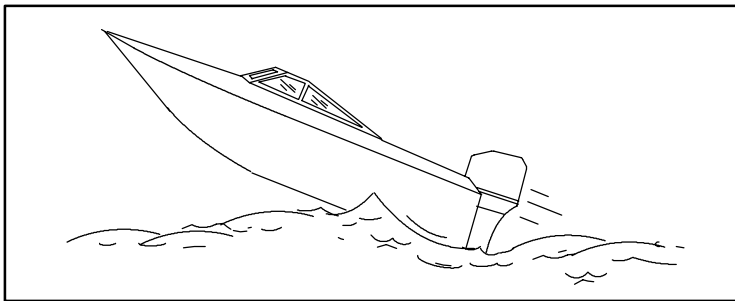
### **⚠ ОСТОРОЖНО**

**Избегайте серьезную травму или смертельный исход вследствие падения за борт через нос понтонной или палубной лодки и попадания под подвесной мотор. Во время движения лодки держитесь подальше от переднего края палубы и сидите.**

obs

## ОБЩАЯ ИНФОРМАЦИЯ

gob4



obu1s

### Подпрыгивание на волнах и в спутной струе

Плавание на волнах и в спутной струе - естественная часть катания на лодках, используемых для отдыха. Однако когда это делается на достаточно большой скорости, при которой корпус лодки частично или полностью выходит из воды, возникают определенные опасности, особенно когда лодка снова входит в воду.

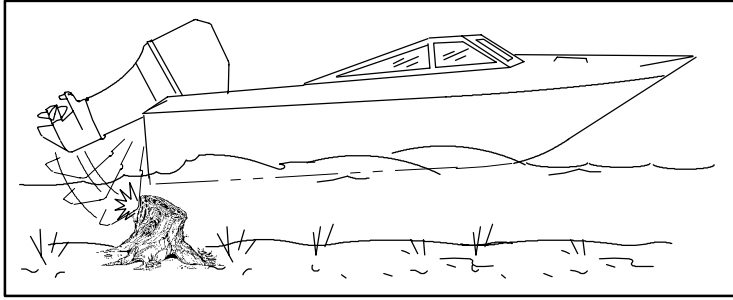
Главное, о чем нужно позаботиться – это чтобы посередине такого прыжка лодка не изменила направление движения. В этом случае при приводнении лодка может резко повернуться в совершенно новом направлении. При таком резком изменении направления движения находящиеся в лодке люди могут быть выброшены из своих сидений или даже за борт.

Возможен и другой, реже случающийся опасный исход ситуаций, когда лодке позволяют подпрыгивать на волне или в спутной струе. Если нос взлетевшей лодки наклонится достаточно низко, то при контакте с водой он может пройти под воду, и на мгновение возникнет «эффект подводной лодки». Это может вызвать почти мгновенную остановку лодки, и находящиеся в ней люди полетят вперед. Лодка может также резко повернуться в сторону.

### ОСТОРОЖНО

Избегайте серьезную травму или смертельный исход в случае, если вас подбросит в лодке или выбросит за борт после подпрыгивания лодки на волне или в спутной струе. По возможности избегайте подпрыгивания на волне или в спутной струе. Проинструктируйте всех находящихся в лодке людей о том, чтобы, если произойдет подпрыгивание в спутной струе или на волне, они опустили и держались в лодке за любой поручень.

## ОБЩАЯ ИНФОРМАЦИЯ



### Столкновения с подводными опасностями

При катании на лодке на мелководье или в местах, где вы подозреваете наличие подводных препятствий, о которые может удариться подвесной двигатель или дно лодки, снизьте скорость и двигайтесь осторожно. **Самое важное, что вы можете сделать для того, чтобы уменьшить травму или повреждения при столкновении с плавающим или подводным предметом, - это управлять скоростью движения лодки. В этих условиях скорость движения лодки не должна превышать минимальную скорость глиссирования (24-40 км/ч [15-25 миль в час]).**



### ОСТОРОЖНО

**Во избежание серьезной травмы или смертельного исхода в случае, когда подвесной двигатель целиком или частично войдет в лодку после удара о плавающее или подводное препятствие, максимальная скорость не должна превышать минимальную скорость глиссирования.**

При ударе о плавающий или подводный предмет может возникнуть бесчисленное количество различных ситуаций. В результате некоторых таких ситуаций может произойти следующее:

- а. Часть подвесного двигателя или весь двигатель может отломаться и влететь в лодку.
- б. Лодка может внезапно изменить направление движения. Такое резкое изменение направления движения может привести к тому, что находящиеся в лодке люди будут выброшены из своих сидений или за борт.
- в. Быстрое снижение скорости. Это приведет к тому, что находящиеся в лодке люди будут брошены вперед или даже выброшены за борт.
- г. Повреждение подвесного двигателя и/или лодки при ударе.

(продолжение на следующей странице)

## ОБЩАЯ ИНФОРМАЦИЯ

### Столкновения с подводными опасностями (продолжение)

Помните, что для того, чтобы уменьшить травмы или повреждение при ударе в таких ситуациях, очень важно контролировать скорость движения лодки. При движении в водах, где, как вам известно, имеются подводные препятствия, скорость движения лодки не должна превышать минимальную скорость глиссирования.

После удара о подводный предмет как можно скорее заглушите двигатель и проверьте, не имеет ли он поврежденных или ослабленных деталей. Если имеется или подозревается повреждение, подвесной двигатель нужно доставить уполномоченному дилеру для проведения тщательного обследования и необходимого ремонта.

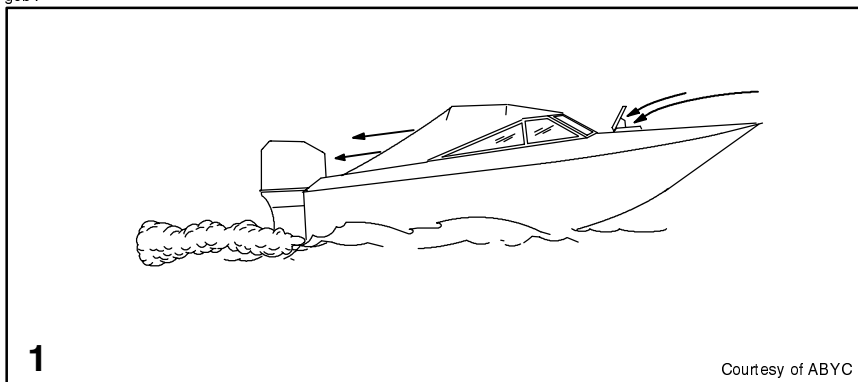
Нужно также проверить лодку на наличие трещин корпуса, трещин транца или течей воды.

Эксплуатация поврежденной лодки может привести к дополнительному повреждению других деталей подвесного двигателя или ухудшить управление лодкой. Если необходимо продолжать плавание, нужно значительно снизить скорость.

#### **ОСТОРОЖНО**

**Избегайте серьезную травму или смертельный исход из-за потери контроля над движением лодки. Продолжение плавания при наличии большого повреждения от удара может привести к внезапному отказу какой-либо детали подвесного двигателя при последующих ударах или даже без них. Следует тщательно проверить подвесной двигатель и произвести необходимый ремонт.**

# ОБЩАЯ ИНФОРМАЦИЯ



## Выброс выхлопных газов

### ОСТОРОЖНО: ОТРАВЛЕНИЕ ОКИСЬЮ УГЛЕРОДА

В выхлопных газах всех двигателей внутреннего сгорания, включая подвесные двигатели, кормовые двигатели и стационарные двигатели, приводящие лодки в движение, а также генераторы, питающие различные вспомогательные устройства лодки, присутствует окись углерода. Окись углерода - это смертельно опасный газ, не имеющий ни запаха, ни цвета, ни вкуса.

Ранние симптомы отравления окисью углерода, которые не следует путать с морской болезнью или опьянением, включают головную боль, головокружение и тошноту.

### ОСТОРОЖНО

**Не допускайте комбинации работающего двигателя и плохой вентиляции. Длительное воздействие окиси углерода в достаточной концентрации может привести к потере сознания, церебральным нарушениям или смерти.**

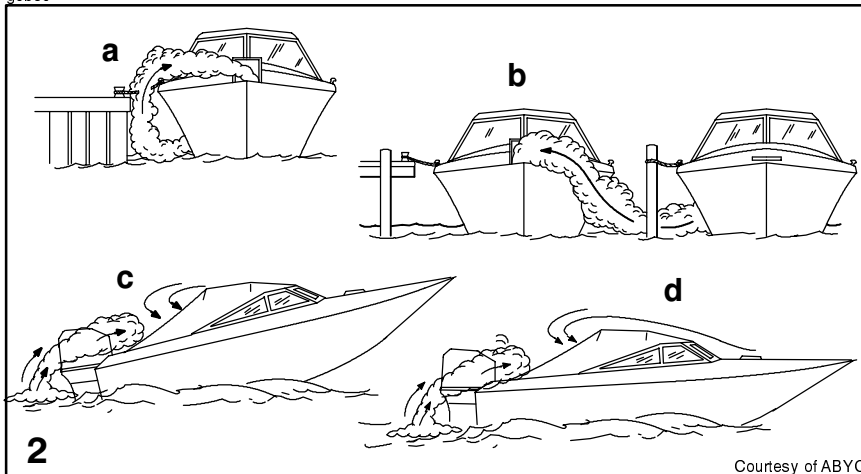
### ХОРОШАЯ ВЕНТИЛЯЦИЯ

Для удаления дыма проветрите пассажирские помещения, откройте бортовые занавески или носовые люки.

**1** Пример желательного потока воздуха по лодке.

# ОБЩАЯ ИНФОРМАЦИЯ

gob39



obi3s

## Выброс выхлопных газов (продолжение)

### ПЛОХАЯ ВЕНТИЛЯЦИЯ

При определенных условиях движения или ветра постоянно закрытые или закрытые брезентом кабины или рубки с недостаточной вентиляцией могут втягивать окись углерода. Установите на лодке по крайней мере один детектор окиси углерода.

Хотя и в редких случаях, в очень тихий день пловцы и пассажиры в открытом месте в неподвижной лодке с работающим двигателем или находящейся вблизи работающего двигателя, могут подвергнуться воздействию опасного уровня окиси углерода.

### 2 Примеры плохой вентиляции:

При неподвижной лодке

- a. Работающий двигатель, когда лодка ошвартована в ограниченном пространстве.
- b. Швартовка вблизи другой лодки с работающим двигателем.

При движении лодки

- c. Слишком большой носовой угол дифферента лодки.
- d. Закрытые носовые люки (эффект кузова «универсал»).

# ОБЩАЯ ИНФОРМАЦИЯ

## Выбор вспомогательных устройств для Вашего подвесного двигателя

Подлинные вспомогательные устройства Mercury Precision или Quicksilver были разработаны и испытаны специально для Вашего подвесного двигателя. Их можно приобрести у дилеров компании Mercury Marine.

Некоторые вспомогательные устройства, которые не изготавливает и не продает компания Mercury Marine, не предназначены для безопасного применения с Вашим подвесным двигателем или его системой управления. Приобретите и прочитайте инструкции по установке, эксплуатации и техническому обслуживанию для всех выбранных Вами вспомогательных устройств.

### ОСТОРОЖНО

Прежде чем устанавливать вспомогательные устройства, проконсультируйтесь с Вашим дилером. Неправильное применение приемлемых или применение неприемлемых вспомогательных устройств может привести к серьезной травме, смертельному исходу или выходу двигателя из строя.

## Советы по безопасному хождению на лодках

Для того, чтобы безопасно наслаждаться водными путями, ознакомьтесь с местными и другими правительственными правилами и ограничениями, касающимися хождения на лодках, и учтите следующие предложения.

**Пользуйтесь плавучими приспособлениями.** Имейте одобренные плавучие приспособления для каждого человека, находящегося на борту (это - закон), и они должны быть легко доступны.

**Не перегружайте лодку.** Большинство лодок классифицированы и сертифицированы на максимальную допустимую нагрузку (вес) (см. табличку допустимой предельной мощности и нагрузки Вашей лодки). В случае сомнений обращайтесь к своему дилеру или изготовителю лодки.

**Проводите проверки безопасности и требуемое техническое обслуживание.** Соблюдайте регулярный график и обеспечьте правильное выполнение всех ремонтов.

(продолжение на следующей странице)

## ОБЩАЯ ИНФОРМАЦИЯ

### Советы по безопасному хождению на лодках (продолжение)

**Знайте и соблюдайте все мореходные правила и законы водных путей.** Водители лодок должны закончить курс по технике безопасности при хождении на лодках. В США курсы предлагают следующие организации: (1) U.S. Coast Guard Auxiliary, (2) Power Squadron, (3) Red Cross (Красный Крест) и (4) Ваше местное агентство по наблюдению за соблюдением законов, касающихся хождения на лодках. Запросы можно направлять в Boating Hotline, телефон 1-800-368-5647, или в Boat U.S. Foundation, телефон для информации 1-800-336-BOAT (1-800-336-2628).

**Убедитесь в том, что все люди, находящиеся в лодке, правильно сидят.** Не позволяйте никому сидеть или находиться на любой части лодки, не предназначенной для такого использования. Это включает спинки сидений, планширы, транец, нос, палубы, приподнятые и любое поворачивающееся сиденье для рыбалки - любое место, которое при неожиданном ускорении, внезапной остановке, неожиданной потере управления лодкой или внезапном движении лодки может привести к выбросу человека за борт или в лодку.

**Никогда не катайтесь на лодке, находясь в состоянии алкогольного опьянения или будучи под действием наркотиков (это - закон).** Алкоголь и наркотики ухудшают Ваше суждение и сильно снижают Вашу способность к быстрому реагированию.

**Подготовьте других водителей лодки.** Проинструктируйте хотя бы одного человека на борту по основам запуска и эксплуатации подвесного двигателя и управления лодкой на случай, если водитель не сможет этого делать или окажется за бортом.

**Посадка пассажиров на лодку.** Когда пассажиры садятся в лодку, высаживаются из нее или находятся в задней части (на корме) лодки, всегда останавливайте двигатель. Недостаточно просто переключить подвесной двигатель на нейтральную передачу.

**Будьте внимательны.** Согласно закону, водитель лодки обязан вести «постоянное зрительное (и слуховое) наблюдение». Водитель должен иметь ничем не заслоняемое поле зрения, особенно впереди. Ни пассажиры, ни груз, ни сиденья для рыбалки не должны блокировать поле зрения водителя при управлении лодкой, когда скорость превышает скорость холостого хода.

**Никогда не ведите лодку непосредственно позади человека на водных лыжах, на случай, если он упадет.** Например, Ваша лодка, идущая со скоростью 40 км/ч (25 миль в час), через 5 секунд переедет упавшего лыжника, который находился в 61 м (200 футах) от вас.

(продолжение на следующей странице)



## ОБЩАЯ ИНФОРМАЦИЯ

### Советы по безопасному хождению на лодках (продолжение)

**Смотрите, нет ли упавших лыжников.** При использовании лодки для катания на водных лыжах или подобной деятельности, возвращаясь для помощи упавшему лыжнику, всегда держите его по водителскому борту лодки. Водитель должен всегда видеть упавшего лыжника и никогда не подъезжать задним ходом к лыжнику или любому человеку, находящемуся в воде.

**Заявляйте о несчастных случаях.** Согласно закону, водители лодок обязаны подавать своему штатному агентству по наблюдению за соблюдением законов Boating Accident Report (Заявление о несчастном случае при хождении на лодке), если их лодка была вовлечена в определенные несчастные случаи. О несчастном случае при хождении на лодке надо заявлять, если (1) имеет место или вероятен смертельный исход, (2) имеет место травма, требующая большего медицинского вмешательства, чем оказание первой помощи, (3) имеет место повреждение лодок или другой собственности, если величина ущерба превышает 500 долларов США, или (4) лодка полностью утрачена. За дальнейшей помощью обращайтесь в местное агентство по наблюдению за соблюдением законов.

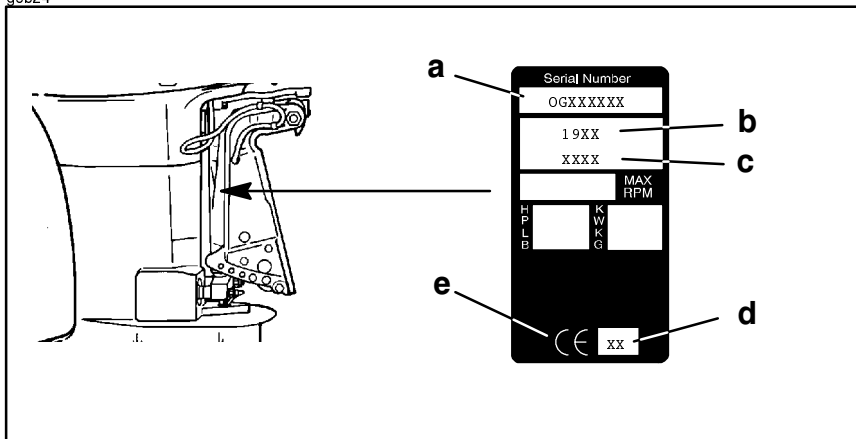
obl2s

### Запись серийного номера

Важно записать этот номер для ссылок на него в будущем. Серийный номер находится на подвесном двигателе в месте, показанном на рисунке.

- a - серийный номер
- b - год модели
- c - обозначение модели
- d - год изготовления
- e - знак европейской сертификации

gob24



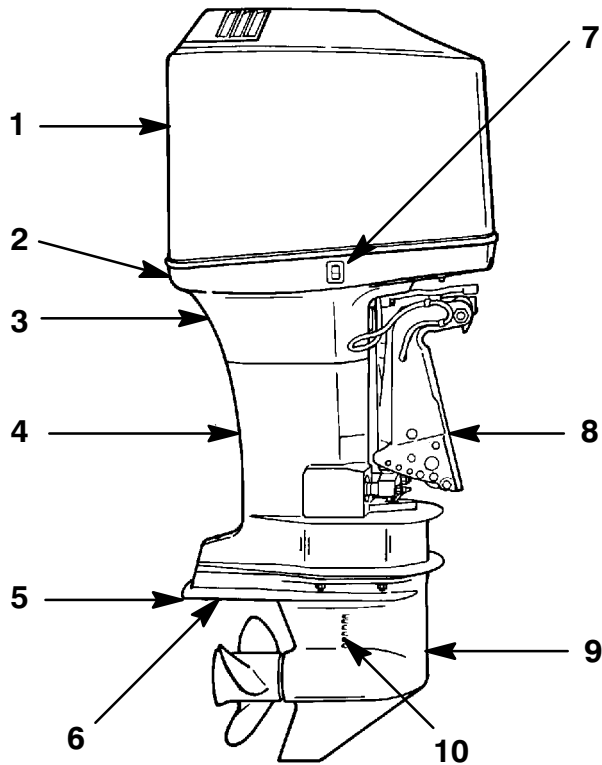
# ОБЩАЯ ИНФОРМАЦИЯ

## Техническая характеристика

Модели	3,0 литра	225	250
Мощность, л.с.	225	225	250
Мощность, кВт	168	168	176
Диапазон скоростей вращения при полностью открытой дроссельной заслонке: Модели с карбюраторами Модели с впрыском топлива	5000-5500 об/мин 5000-5800 об/мин		
Скорость вращения холостого хода на прямой передаче	575-650 об/мин		
Число цилиндров	6		
Рабочий объем цилиндра	3044 куб. см (185 куб. дюймов)		
Диаметр цилиндра	92,1 мм (3,626 дюйма)		
Ход поршня	76,2 мм (3,000 дюйма)		
Рекомендуемая свеча зажигания	Champion QL77CC (см. «Примечание»)		
Искровой промежуток	0,90 мм (0,035 дюйма)		
Передаточное число	1,75:1		
Рекомендуемый бензин	См. раздел «Топливо»		
Рекомендуемое масло	См. раздел «Топливо»		
Объем масла в коробке передач	798 мл (27 жидкостных унций)		
Номинальные параметры аккумуляторной батареи	490 ампер при запуске непрогретого двигателя (ССА)		
Выходная мощность системы зарядки	60 ампер		

**ПРИМЕЧАНИЕ:** Пользуйтесь для этих моделей только свечами зажигания Champion QL77SS или альтернативными свечами зажигания, одобренными компанией Mercury Marine. Прежде чем менять свечи зажигания, проконсультируйтесь с вашим дилером по продаже подвесных двигателей компании Mercury Marine. Пользование неподходящими свечами зажигания может привести к повреждению двигателя.

## ОБЩАЯ ИНФОРМАЦИЯ

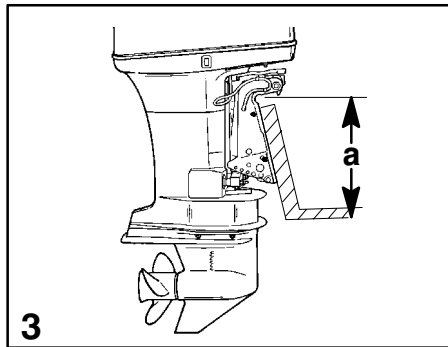
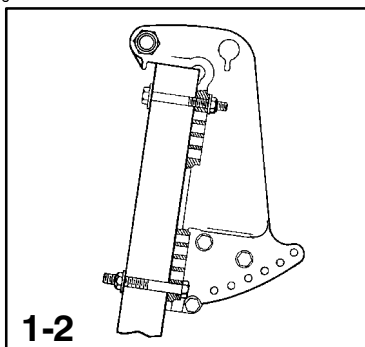


### Идентификация компонентов

1. Верхний кожух
2. Нижний кожух
3. Индикаторное отверстие водяного насоса
4. Корпус приводного вала
5. Противовентиляционная пластина
6. Анодная пластина
7. Вспомогательный переключатель наклона
8. Транцевые кронштейны
9. Коробка передач
10. Входные отверстия заборника охлаждающей воды

# УСТАНОВКА

goc16



oca5s

## Установка подвесного двигателя

### **⚠ ОСТОРОЖНО**

Прежде чем эксплуатировать подвесной двигатель, он должен быть правильно установлен с помощью четырех монтажных болтов, как показано на рисунке. Если подвесной двигатель не закреплен правильно, это может привести к его выбросу с транца лодки и вызвать серьезную травму, смертельный исход или повреждение собственности.

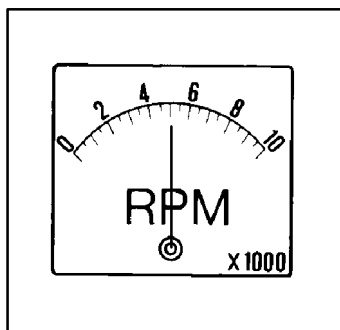
- 1** Чтобы гарантировать правильную установку и хорошую работу подвесного двигателя, мы настоятельно рекомендуем, чтобы подвесной двигатель и относящиеся к нему устройства были установлены вашим дилером. Если вы будете сами устанавливать подвесной двигатель, выполняйте указания, содержащиеся в поставляемой с ним «Инструкции по установке подвесного двигателя».
- 2** Подвесной двигатель должен быть прикреплен к транцу четырьмя монтажными болтами и стопорными гайками с диаметром резьбы 1/2 дюйма (поставляются с двигателем). Установите два болта в верхние и два в нижние отверстия.

oci3s

### МАКСИМАЛЬНАЯ ВЫСОТА УСТАНОВКИ ПОДВЕСНОГО ДВИГАТЕЛЯ

- 3** Максимальная высота (а) установки подвесного двигателя не должна превышать 635 мм (25 дюймов) для моделей EL, 762 мм (30 дюймов) для моделей EXL и 889 мм (35 дюймов) для моделей EXXL. Установка подвесного двигателя на большей высоте может привести к повреждению деталей коробки передач.

## УСТАНОВКА



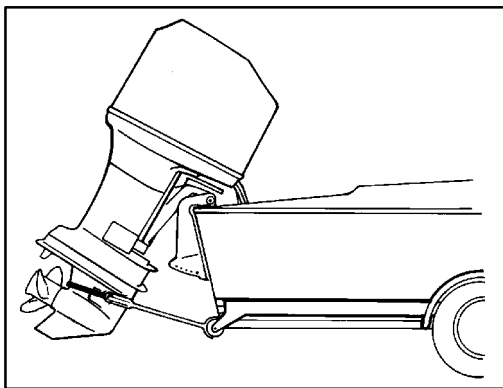
### Выбор гребного винта

Для обеспечения наилучших эксплуатационных характеристик вашей комбинации подвесной двигатель – лодка выберите гребной винт, который позволяет работу в верхней половине рекомендуемого диапазона скоростей вращения двигателя при полностью открытой дроссельной заслонке при нормальной нагрузке лодки (см. параграф «Техническая характеристика»). Этот диапазон скоростей вращения двигателя позволяет получать лучшее ускорение при поддержании максимальной скорости лодки.

Если изменившиеся условия приводят к падению скорости вращения двигателя ниже рекомендуемого диапазона (например, более теплая погода, большая влажность, эксплуатация на большой высоте над уровнем моря, увеличенная нагрузка лодки, грязное дно лодки или грязная коробка передач), то для сохранения эксплуатационных характеристик и обеспечения долговечности подвесного двигателя может понадобиться заменить гребной винт или очистить дно лодки и коробку передач.

С помощью точного тахометра проверьте скорость вращения двигателя при полностью открытой дроссельной заслонке. Для этого установите дифференциал двигателя в состояние сбалансированного управления рулем (усилие управления рулем одинаково в обоих направлениях) без того, чтобы гребной винт «оторвался».

## ТРАНСПОРТИРОВКА



### Буксирование лодки с подвесным двигателем

Буксируйте лодку с отклоненным вниз подвесным двигателем (вертикальное рабочее положение).

Если необходимо обеспечить дополнительный дорожный просвет, подвесной двигатель нужно наклонить кверху с помощью устройства поддержки подвесного двигателя. За рекомендациями обратитесь к своему местному дилеру. Для железнодорожных пересечений, проездов и в случае подпрыгивания прицепа может понадобиться дополнительный дорожный просвет.

**ВАЖНО:** Не полагайтесь на то, что система усилителя дифференциала и наклона или ручка изменения наклона будет поддерживать необходимый дорожный просвет при буксировании. Ручка изменения наклона подвесного двигателя не предназначен для поддержки подвесного двигателя при буксировании.

Включите подвесной двигатель на переднюю передачу. Это предотвратит свободное вращение гребного винта.

# ТОПЛИВО И МАСЛО

## Рекомендуемый бензин

### СОЕДИНЕННЫЕ ШТАТЫ И КАНАДА

Пользуйтесь автомобильным неэтилированным бензином известной марки с объявленным минимальным октановым числом 87. Для улучшения внутренней чистоты двигателя предпочтительно применять бензин со средним октановым числом, содержащий детергент для топливной форсунки. Этилированный бензин не рекомендуется.

### МЕЖДУНАРОДНЫЙ РЫНОК

Пользуйтесь автомобильным неэтилированным бензином известной марки с объявленным минимальным октановым числом 90RON. Для улучшения внутренней чистоты двигателя предпочтительно применять бензин со средним октановым числом, содержащий детергент для топливной форсунки. Этилированный бензин допускается использовать там, где нет неэтилированного бензина.

### СПИРТ В БЕНЗИНЕ

Мы не рекомендуем применение бензина, содержащего спирт, из-за возможного отрицательного влияния спирта на топливную систему. Вообще говоря, если доступен только бензин, содержащий спирт, он должен содержать не более 10% этанола или 5% метанола, и рекомендуется дополнительно установить водоотделяющий топливный фильтр.

Если используется бензин, содержащий спирт, или если Вы подозреваете наличие спирта в Вашем бензине, увеличьте частоту проверки топливной системы, проверяя визуальным осмотром на наличие утечек топлива или других аномалий.

Бензин, содержащий спирт, может создать следующие проблемы в Вашем подвесном двигателе и в топливной системе:

- Коррозию металлических деталей.
- Старение эластомеров и пластмассовых деталей.
- Износ и повреждение внутренних деталей двигателя.
- Трудности с запуском и эксплуатацией.
- Паровую пробку или топливное голодание.

Некоторые из перечисленных выше отрицательных эффектов являются следствием тенденции бензина, содержащего спирт, поглощать влагу из воздуха, создавая фазу вода-спирт, которая отделяется от бензина в топливном баке.

Отрицательное воздействие спирта сильнее в случае метанола и усиливается с увеличением содержания спирта.

# ТОПЛИВО И МАСЛО

## Рекомендуемое масло

Пользуйтесь маслом Quicksilver или Mercury Precision Lubricants для 2-тактных подвесных двигателей, сертифицированным NMMA/BIA TC-W3.

Периодически консультируйтесь с Вашим дилером для получения новейших рекомендаций относительно бензина и масла. Если нет масла Quicksilver или Mercury Precision Lubricants, замените его другой маркой масла для 2-тактных подвесных двигателей, сертифицированного NMMA/BIA TC-W3. Применение худшей марки масла для 2-тактных подвесных двигателей может снизить срок службы двигателя. Повреждения, вызванные применением худшей марки масла, могут не покрываться ограниченной гарантией.

## Соотношение топлива и масла

### МОДЕЛИ С ВПРЫСКИВАНИЕМ МАСЛА

При первом заполнении топливного бака используйте 50:1 (2%-ную) смесь бензин/масло. Применяйте соотношение компонентов смеси, приведенное ниже в таблице. Применение этой топливной смеси в сочетании с маслом, поступающим из системы впрыскивания масла, обеспечит адекватную смазку при обкатке двигателя.

После того, как топливная смесь для обкатки выработана, больше нет необходимости добавлять масло в бензин.

*ПРИМЕЧАНИЕ: В конце периода обкатки проверьте визуально, понизился ли уровень масла в бачке системы впрыскивания масла. Понижение уровня масла показывает, что система впрыскивания масла работает правильно.*

ТАБЛИЦА СООТНОШЕНИЯ КОМПОНЕНТОВ СМЕСИ ТОПЛИВО/МАСЛО			
Соотношение топливо/ масло	3,8 л (1 галлон) бензина	11,5 л (3 галлона) бензина	23 л (6 галлонов) бензина
50:1 (2%)	89 мл (3 жидкостных унции) масла	237 мл (8 жидкостных унций) масла	473 мл (16 жидкостных унций) масла

(продолжение на следующей странице)



# ТОПЛИВО И МАСЛО

## Соотношение топлива и масла (продолжение)

### МОДЕЛИ БЕЗ ВПРЫСКИВАНИЯ МАСЛА

При первом заполнении топливного бака используйте 25:1 (4%-ную) смесь топливо/масло.

После того, как топливная смесь для обкатки выработана, используйте 50:1 (2%-ную) смесь топливо/масло. Применяйте соотношение компонентов смеси, приведенное ниже в таблице.

ТАБЛИЦА СООТНОШЕНИЯ КОМПОНЕНТОВ СМЕСИ ТОПЛИВО/МАСЛО			
Соотношение топливо/масло	3,8 литра (1 галлон) бензина	11,5 литра (3 галлона) бензина	23 литра (6 галлонов) бензина
25:1 (4%)	148 мл (5 жидкостных унций) масла	473 мл (16 жидкостных унций) масла	946 мл (32 жидкостных унции) масла
50:1 (2%)	89 мл (3 жидкостных унции) масла	237 мл (8 жидкостных унций) масла	473 мл (16 жидкостных унций) масла

### Смешивание топлива и масла

**Переносной бак.** Налейте в бак 4 литра (1 галлон) бензина. Добавьте правильное количество масла и тщательно перемешайте. Долейте остальной бензин.

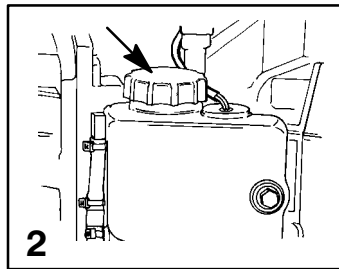
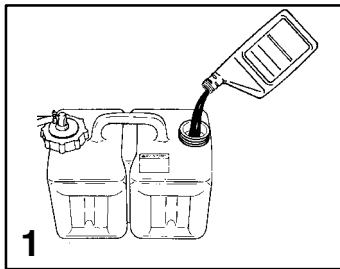
**Встроенный бак.** При заполнении бака медленно влейте в бензин через воронку правильное количество масла.

### Как избежать ограничений подачи топлива

**ВАЖНО:** Установка дополнительных компонентов в систему подачи топлива, например, фильтров, клапанов, фитингов и т.п., может ограничить подачу топлива и привести к заглоханию двигателя на малой скорости и/или к подаче обедненного топлива на больших оборотах, что может вызвать повреждение двигателя.

# ТОПЛИВО И МАСЛО

goe9



oeo2s

## Заполнение выносного масляного бака

- 1 Снимите крышку заливной горловины и залейте в бак рекомендованное масло. Емкость масляного бака 11,5 литра (3 галлона). Установите крышку заливной горловины на место и надежно затяните ее.

**ВАЖНО:** Крышки масляных баков должны быть всегда туго завинчены. Попадание воздуха в бак предотвратит подачу масла в двигатель.

## Заполнение установленного на двигателе масляного резервуара

*ПРИМЕЧАНИЕ:* Заполнение этого бака необходимо только в том случае, если когда-нибудь уровень масла понизится и включится система предупреждения.

- 2 Снимите верхний кожух. Ослабьте крышку заливной горловины установленного на двигателе масляного резервуара. Дайте двигателю поработать до тех пор, пока не выйдет весь воздух из масляного резервуара и резервуар не заполнится маслом. Затяните крышку заливной горловины. Заглушите двигатель и установите верхний кожух на место.

oee5s

## Заполнение топливного бака

### ОСТОРОЖНО

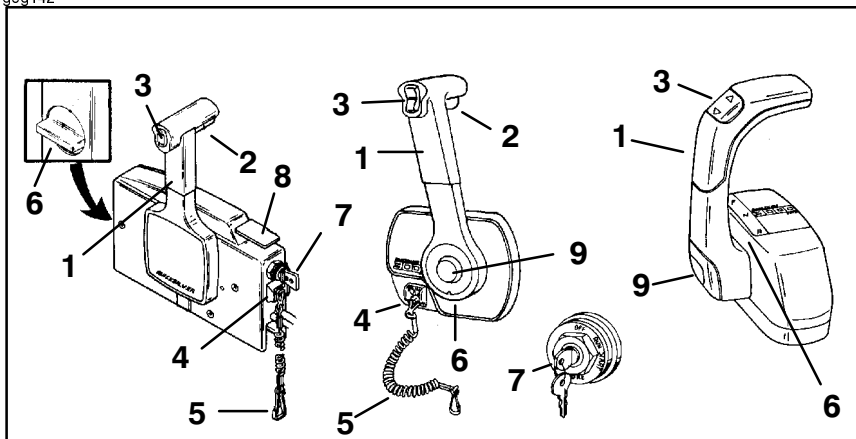
Избегайте серьезную травму или смертельный исход вследствие пожара или взрыва бензина. При заполнении бака топливом нужно всегда заглушить двигатель, НЕ курите, и НЕ позволяйте наличия поблизости открытого огня или искр.

Заливайте топливо в бак на открытом воздухе и вдали от источников тепла, искр и открытого огня.

Для заполнения переносных топливных баков уберите их с лодки.

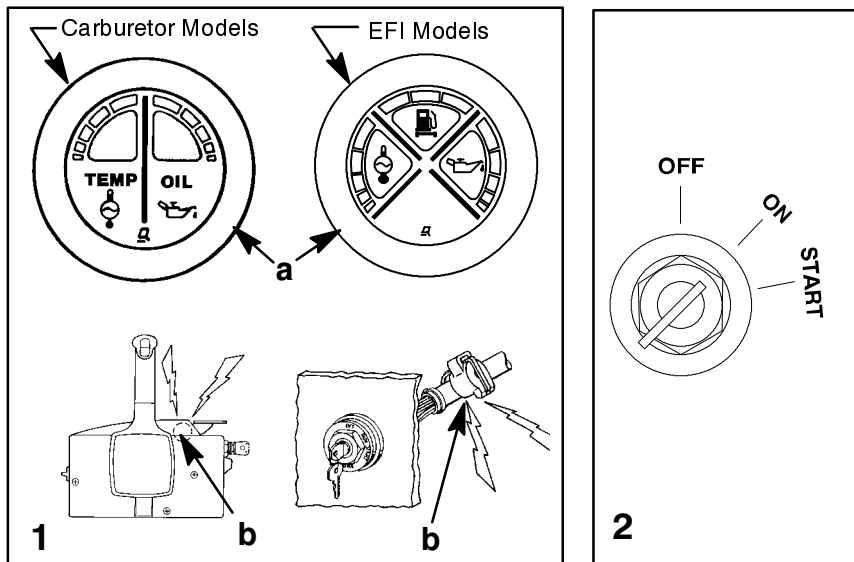
Перед добавлением топлива в бак нужно всегда заглушить двигатель.

Не заполняйте топливный бак доверху. Оставьте примерно 10% объема бака незаполненным. При повышении его температуры топливо увеличится в объеме и может дать утечку под действием давления, если бак будет заполнен доверху.

**Устройства дистанционного управления**

Ваша лодка может быть оборудована одним из показанных здесь устройств дистанционного управления Mercury Precision или Quicksilver. Если это не так, посоветуйтесь со своим дилером относительно описания функций и работы устройств дистанционного управления.

- 1** Рукоятка управления – Forward («Вперед»), Neutral («Нейтраль»), Reverse («Задний ход»).
- 2** Рычаг освобождения нейтрали.
- 3** Выключатель дифферента/наклона (если таковой установлен). См. параграф «Работа усилителя дифферента».
- 4** Выключатель со шнуром дистанционного останова двигателя. Прочитайте объяснения по технике безопасности в параграфе «Выключатель со шнуром дистанционного останова двигателя» и предупреждение «Осторожно» в разделе «Общая информация».
- 5** Шнур. Прочитайте объяснения по технике безопасности в параграфе «Выключатель со шнуром дистанционного останова двигателя» и предупреждение «Осторожно» в разделе «Общая информация».
- 6** Регулировка трения дроссельной заслонки. Для регулировки консольных устройств управления нужно снять крышку.
- 7** Выключатель зажигания – Off («Выкл»), On («Вкл»), Start («Запуск»), Choke («Воздушная заслонка»).
- 8** Рычаг большой скорости холостого хода. Подъем рычага увеличит скорость холостого хода двигателя в нейтральном положении. См. параграф «Запуск двигателя» в разделе «Эксплуатация».
- 9** Кнопка «Только дроссельная заслонка». Нажатие кнопки позволит передвинуть рукоятку управления для увеличения скорости холостого хода двигателя без включения передачи. См. параграф «Запуск двигателя» в разделе «Эксплуатация».

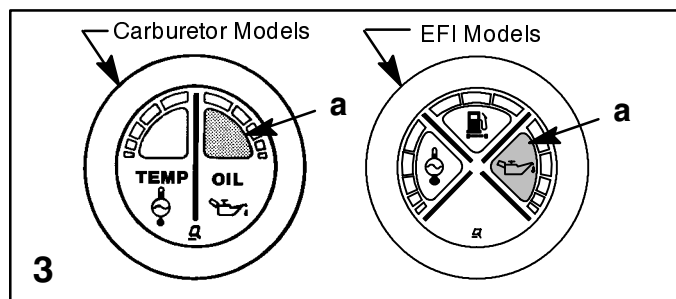
**Система предупреждения**

**1** Система предупреждения подвешного двигателя включает предупредительную световую сигнализацию (a) и предупредительный звуковой сигнал (b). Предупредительный звуковой сигнал может быть установлен в устройстве дистанционного управления или под приборной доской, где он соединен с выключателем зажигания. Лампы предупредительной световой сигнализации засветятся, и зазвучит предупредительный звуковой сигнал, если включится одна из перечисленных ниже систем предупреждения подвешного двигателя.

- Модели с впрыскиванием масла. Низкий уровень масла в системе впрыскивания масла (см. приведенное ниже объяснение).
- Включилась система защиты двигателя от разноса (см. приведенное ниже объяснение).
- Не работает электрический датчик (см. приведенное ниже объяснение).
- Перегрев двигателя (см. приведенное ниже объяснение).
- Модели с электронным впрыском топлива (EFI). Уровень воды в топливном фильтре достиг максимума (см. приведенное ниже объяснение).

**2** При первом повороте ключа зажигания в положение ON («Вкл») включится на мгновение предупредительный звуковой сигнал – это тест, который покажет вам, что система работает. Неудачный тест указывает на наличие проблемы. Попросите вашего дилера проверить подвешной двигатель.

# ХАРАКТЕРИСТИКИ И ОРГАНЫ УПРАВЛЕНИЯ



## Система предупреждения (продолжение)

### НИЗКИЙ УРОВЕНЬ МАСЛА (МОДЕЛИ С ВПРЫСКИВАНИЕМ МАСЛА)

Если количество масла в установленном на двигателе масляном резервуаре упадет ниже 1,5 литра (50 жидкостных унций), включится предупредительный сигнал низкого уровня масла. У вас все еще есть резерв масла для работы на полной скорости в течение 50 минут.

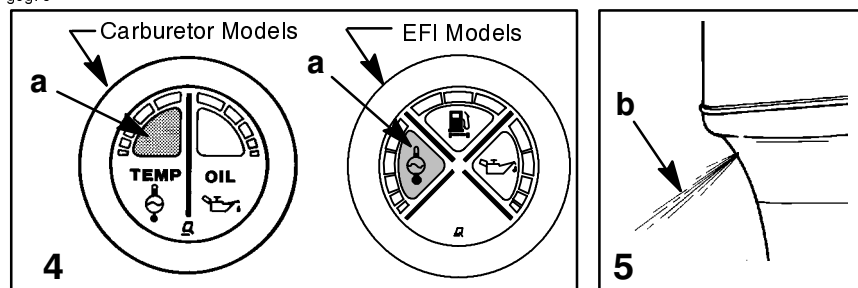
**ВАЖНО:** Нужно будет заполнить маслом установленный на двигателе масляный резервуар (он расположен под верхним кожухом) и выносной масляный бак (см. раздел «Топливо и масло»).

Система предупреждения о низком уровне масла работает следующим образом:

- 3** Загорится сигнальная лампочка OIL («Масло») (a), а предупредительный звуковой сигнал начнет издавать короткие гудки. Если вы продолжаете работу подвесного двигателя, лампочка будет продолжать гореть, а предупредительный звуковой сигнал будет гудеть через каждые две минуты. Для того, чтобы вернуть систему предупреждения в исходное положение, нужно заглушить двигатель.

### **▲ ВНИМАНИЕ**

Во избежание повреждения двигателя из-за того, что кончилось масло, лучше всего заполнить систему впрыскивания масла, как только включится предупредительный сигнал низкого уровня масла.



## Система предупреждения (продолжение)

### ПЕРЕГРЕВ ДВИГАТЕЛЯ

Если температура двигателя слишком высока, включится предупредительный сигнал перегрева двигателя.

Система предупреждения о перегреве двигателя работает следующим образом:

- 4** Загорится сигнальная лампочка TEMP («Температура») (a), и будет непрерывно гудеть предупредительный звуковой сигнал. Система предупреждения автоматически ограничит скорость вращения двигателя, чтобы она не превышала 3000 об/мин.
- 5** Если двигатель перегрелся, поворотом дроссельной заслонки немедленно снизьте скорость вращения двигателя до скорости холостого хода. Переведите рукоятку коробки передач подвешеного двигателя на нейтраль и проверьте, выходит ли стабильная струя воды из индикаторного отверстия (b) водяного насоса.

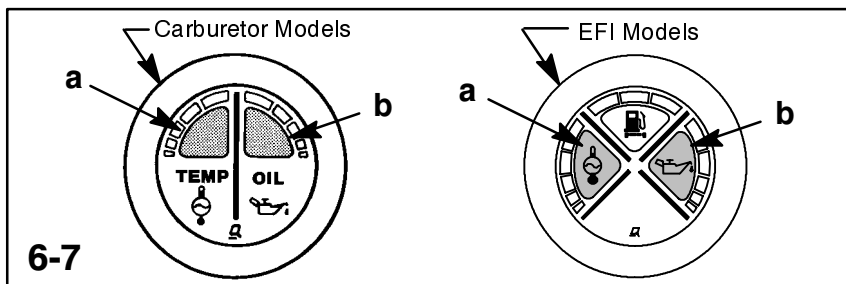
Если вода не выходит из индикаторного отверстия (b) водяного насоса или выходит прерывистой струей, заглушите двигатель и проверьте, не засорены ли отверстия заборника охлаждающей воды. Если засорения не обнаружено, это может указывать на закупоривание системы охлаждения или на проблему с водяным насосом. Попросите вашего дилера проверить подвешенный двигатель. Эксплуатация перегретого двигателя приведет к его повреждению. См. примечание ниже.

Если из индикаторного отверстия (b) водяного насоса выходит стабильная струя воды, но продолжает гудеть предупредительный звуковой сигнал, это все же может означать недостаточное количество охлаждающей воды или проблему с двигателем. Заглушите двигатель и попросите вашего дилера проверить его. Эксплуатация перегретого двигателя приведет к его повреждению. См. следующее примечание.

**ПРИМЕЧАНИЕ:** Если произошел перегрев двигателя, а вы оказались в затруднительном положении, заглушите двигатель и дайте ему охладиться, что обычно позволит какое-то время работать на малой скорости (скорости холостого хода), прежде чем двигатель снова начнет перегреваться.

Прежде чем возобновить нормальную эксплуатацию, нужно устранить проблему с перегревом двигателя.

# ХАРАКТЕРИСТИКИ И ОРГАНЫ УПРАВЛЕНИЯ



## Система предупреждения (продолжение)

### СИСТЕМА ЗАЩИТЫ ОТ РАЗНОСА ДВИГАТЕЛЯ

Если скорость вращения двигателя превысит максимально допустимое число оборотов, включится система защиты двигателя от разноса.

Система защиты двигателя от разноса работает следующим образом:

- 6** Когда включится система защиты двигателя от разноса, загудит предупредительный звуковой сигнал, и загорятся и будут попеременно мигать сигнальные лампочки TEMP («Температура») и OIL («Масло») (a и b). Кроме того, изменением установки угла опережения зажигания эта система автоматически снизит скорость вращения двигателя ниже предельно допустимого уровня.

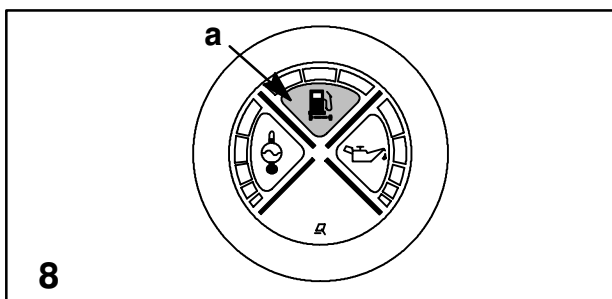
*ПРИМЕЧАНИЕ:* Скорость вращения вашего двигателя никогда не должна достигать предельно допустимого уровня, при котором включится эта система; это может произойти только в том случае, если гребной винт вентилирует, установлен неправильный гребной винт или гребной винт неисправен. Если двигатель продолжает идти в разнос, попросите вашего дилера проверить его.

### ЭЛЕКТРИЧЕСКИЙ ДАТЧИК НЕ РАБОТАЕТ

Эта система предупреждения включится, если электрический датчик не работает или если он вышел за рабочий диапазон.

Система предупреждения работает следующим образом:

- 7** Загудит предупредительный звуковой сигнал, и загорятся и будут попеременно мигать сигнальные лампочки TEMP («Температура») и OIL («Масло») (a и b). Попросите вашего дилера проверить подвесной двигатель.

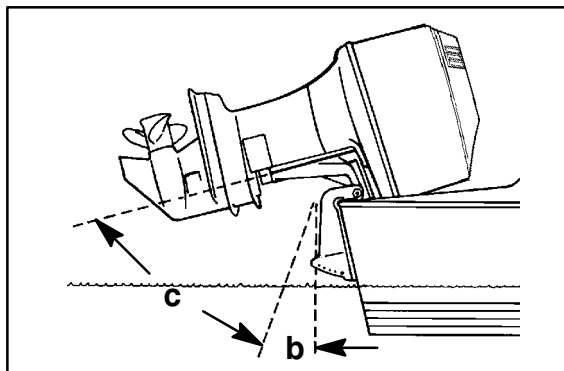
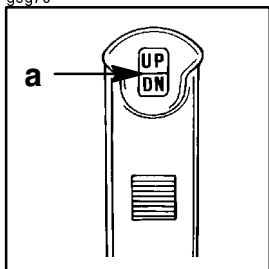
**Система предупреждения (продолжение)****В ДВИГАТЕЛЯХ С ЭЛЕКТРОННЫМ ВПРЫСКОМ ТОПЛИВА (EFI) ТОПЛИВНЫЙ ФИЛЬТР-ВОДООТДЕЛИТЕЛЬ ПОЛОН ВОДЫ**

Если уровень воды в топливном фильтре-водоотделителе достигнет предела, включится предупредительный сигнал обнаружения уровня воды. Воду можно удалить из фильтра. Снятие фильтра – см. раздел «Техническое обслуживание».

- 8** Загорится сигнальная лампочка WATER DETECTION («Обнаружение воды») (а), а предупредительный звуковой сигнал начнет издавать серии из четырех гудков. Если вы будете продолжать работу двигателя, сигнальная лампочка будет продолжать гореть, а предупредительный звуковой сигнал будет звучать через каждые две минуты.



# ХАРАКТЕРИСТИКИ И ОРГАНЫ УПРАВЛЕНИЯ



## Усилитель дифферента и наклона

Ваш подвесной двигатель снабжен устройством управления дифферентом и наклоном, которое называется «усилитель дифферента». Оно позволяет водителю легко регулировать положение подвесного двигателя нажатием выключателя дифферента (а). Перемещение подвесного двигателя ближе к транцу лодки называется дифферентовка «внутри», или «вниз», а перемещение дальше от транца лодки называется дифферентовка «наружу», или «вверх». Термин «дифферент» обычно относится к регулированию подвесного двигателя в пределах первых 20° диапазона перемещения (b). Это – диапазон, используемый при управлении лодкой при глиссировании. Термин «наклон» обычно применяется, когда говорят об отклонении подвесного двигателя вверх, дальше из воды (c). Когда двигатель выключен, подвесной двигатель можно отклонить из воды. На малой скорости холостого хода подвесной двигатель также можно отклонить за пределы диапазона дифферента, чтобы позволить, например, работу на мелководье.

## Работа усилителя дифферента

Для большинства лодок работа в середине диапазона «дифферентовки» даст удовлетворительные результаты. Однако для того, чтобы полностью использовать возможности дифферентовки, могут быть случаи, когда вы решите дифферентовать подвесной двигатель полностью вниз или вверх. Наряду с улучшением некоторых эксплуатационных показателей это требует от водителя более ответственного отношения – он должен знать, что возможны потенциальные опасности при управлении.

(продолжение на следующей странице)

# ХАРАКТЕРИСТИКИ И ОРГАНЫ УПРАВЛЕНИЯ

## Работа усилителя дифферента (продолжение)

Самая большая опасность при управлении - усилие натяжения или «крутящий момент», которые могут чувствоваться на рулевом колесе или рукоятке румпеля. Этот крутящий момент при управлении рулем - результат дифферентовки подвесного двигателя, при которой гребной винт не параллелен поверхности воды.



### ОСТОРОЖНО

Избегайте возможную серьезную травму или смерть. При дифферентовке подвесного двигателя внутрь или наружу за пределы нейтрального состояния руля на рулевом колесе или рукоятке румпеля возможно усилие натяжения, действующее в любом направлении. Нужно все время крепко держать рулевое колесо или рукоятку румпеля, чтобы в такой ситуации не потерять управляемость лодки из-за того, что подвесной двигатель может свободно повернуться. Если это произойдет, лодка может «завертеться» или перейти в очень крутой максимальный поворот, который, если он неожидан, может привести к тому, что находящиеся в лодке люди упадут в лодке или будут выброшены за борт.

Внимательно учтите следующие перечни.

Дифферентовка внутрь, или вниз, может:

1. Понизить нос.
2. Привести к более быстрому глиссированию, особенно при большой загруженности или тяжелой корме лодки.
3. Обычно улучшить плавание в беспокойной воде.
4. Увеличить крутящий момент на руле или тянуть вправо (с нормальным гребным винтом правостороннего вращения).
5. На некоторых лодках при слишком большой дифферентовке вниз понизить нос до такой степени, что они начнут пахать носом воду при глиссировании. Это может привести к неожиданному повороту в любом направлении, называемому «руление носом» или «переруление», при попытке поворота или при наезде на сильную волну.

(продолжение на следующей странице)

# ХАРАКТЕРИСТИКИ И ОРГАНЫ УПРАВЛЕНИЯ

## Работа усилителя дифферента (продолжение)

### ОСТОРОЖНО

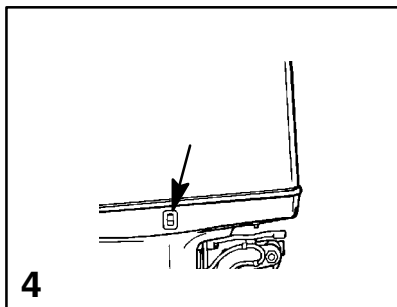
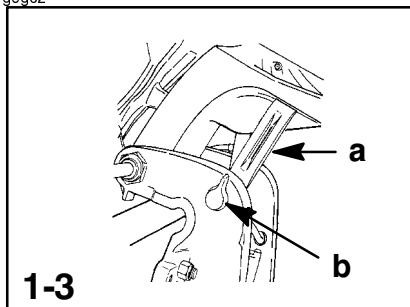
Избегайте возможную серьезную травму или смерть. Как только лодка начнет глиссирование, во избежание возможного выброса из лодки из-за того, что она завертится, установите подвесной двигатель в промежуточное положение по дифференту. Не пытайтесь повернуть лодку при глиссировании, если подвесной двигатель имеет слишком большой дифферент внутрь, или вниз, и на рулевом колесе или рукоятке румпеля имеется усилие натяжения.

6. В редких случаях владелец может решить ограничить дифферентовку внутрь. Это можно сделать, если приобрести у дилера штифт запирания наклона из нержавеющей стали (деталь № 17-49930A1) и вставить его в желаемое регулировочное отверстие транцевых кронштейнов. Применять для этой цели болт-стопор для транспортирования не следует; им можно пользоваться разве что только временно.

Дифферентовка наружу, или вверх, может:

1. Поднять нос выше из воды.
2. Как правило, увеличить максимальную скорость.
3. Увеличить просвет над подводными предметами или мелким дном.
4. Увеличить крутящий момент на руле или тянуть влево при нормальной высоте установки двигателя (с нормальным гребным винтом правостороннего вращения).
5. При слишком большом дифференте заставить лодку «дельфинировать» (подпрыгивать) или вызвать вентилирование гребного винта.
6. Привести к перегреву двигателя, если какие-нибудь заборные отверстия охлаждающей воды находятся над ватерлинией.

# ХАРАКТЕРИСТИКИ И ОРГАНЫ УПРАВЛЕНИЯ



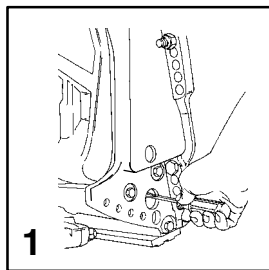
## Наклон подвешенного двигателя

Для того, чтобы наклонить подвешенный двигатель, заглушите его и переведите переключатель дифференциала/наклона или вспомогательный переключатель наклона в верхнее положение. Подвешенный двигатель будет отклоняться вверх до тех пор, пока будет нажат переключатель или пока подвешенный двигатель не дойдет до крайнего верхнего положения.

- 1** Введите в зацепление ручку изменения наклона (a): поворотом маховичка (b) переведите ручку изменения наклона в верхнее положение.
- 2** Опустите подвешенный двигатель до упора на ручку изменения наклона.
- 3** Выведите из зацепления ручку изменения наклона: поднимите подвешенный двигатель с ручки изменения наклона и поверните ее вниз. Опустите подвешенный двигатель.

## Вспомогательный переключатель наклона

- 4** Этот переключатель можно использовать для наклона подвешенного двигателя вверх или вниз, используя систему усилителя дифференциала.



## Наклон вручную

Если подвесной двигатель нельзя наклонить с помощью переключателя усилителя дифферента и наклона, его можно наклонить вручную.

- 1 Поверните выпускной клапан наклона вручную на три оборота (против часовой стрелки). Это позволит наклонить подвесной двигатель вручную. Наклоните подвесной двигатель в желаемое положение и заверните выпускной клапан наклона вручную до отказа.

*ПРИМЕЧАНИЕ: Прежде чем эксплуатировать подвесной двигатель, нужно завернуть выпускной клапан наклона вручную до отказа, чтобы предотвратить отклонение подвесного двигателя вверх при движении задним ходом.*

# ЭКСПЛУАТАЦИЯ

ofa3s

## Карта проверки перед запуском

- Водитель знает методы безопасной навигации, вождения лодки и эксплуатации.
- Имеется в наличии и легко доступно личное плавучее приспособление подходящего размера для каждого человека на борту (это - закон).
- Имеется в наличии кольцевой спасательный круг или плавучая подушка, предназначенные для бросания человеку за бортом.
- Знайте допустимую предельную мощность и нагрузку вашей лодки. Посмотрите на табличку допустимой предельной мощности и нагрузки лодки.
- Запас топлива (модели с впрыскиванием масла) – в порядке.
- Подача (впрыскивание) топлива – в порядке.
- Расположите груз и пассажиров в лодке так, чтобы равномерно распределить вес и чтобы каждый сидел на надлежащем сиденье.
- Скажите кому-нибудь, куда вы направляетесь и когда вы ожидаете вернуться.
- Управление лодкой в состоянии алкогольного опьянения или находясь под действием наркотиков является нарушением закона.
- Знайте водоем и район, куда Вы направляетесь: приливы и отливы, течения, песчаные перекаты, камни и другие опасности.
- Проведите инспекционные проверки, перечисленные в «Графике проверок и технического обслуживания». См. раздел «Техническое обслуживание».

onf2s

## Эксплуатация при температуре ниже 0°

При использовании или швартовке Вашего подвесного двигателя при температуре около или ниже 0° он всегда должен быть наклонен вниз, чтобы редуктор был погружен в воду. Это предотвратит замерзание воды, задержанной в редукторе, и возможное повреждение водяного насоса и других компонентов.

Если имеется вероятность образования льда на поверхности воды, подвесной двигатель следует снять и полностью слить воду. Если лед образуется на поверхности воды внутри корпуса приводного вала подвесного двигателя, он заблокирует проход воды к двигателю и может привести к повреждению.

# ЭКСПЛУАТАЦИЯ

## Эксплуатация в соленой или загрязненной воде

Мы рекомендуем каждый раз после эксплуатации подвесного двигателя в соленой или загрязненной воде промывать его внутренние водяные каналы свежей водой. Это предотвратит закупоривание водяных каналов накапливающимися отложениями. См. методику «Промывки системы охлаждения» в разделе «Техническое обслуживание».

Если Ваша лодка на стоянке находится в воде и Вы не пользуетесь лодкой, всегда отклоняйте подвесной двигатель так, чтобы полностью извлечь коробку передач из воды (за исключением тех дней, когда температура опускается ниже нуля).

После каждого употребления вымойте подвесной двигатель снаружи и промойте выхлопное отверстие гребного винта и коробку передач свежей водой. Каждый месяц напыскивайте на наружные металлические поверхности антикоррозионный состав Mercury Precision или Quicksilver Corrosion Guard (не допускайте его попадания на антикоррозийные аноды, потому что это снизит их эффективность).

## Эксплуатация на больших высотах над уровнем моря

### Двигатели с карбюраторами

При эксплуатации подвесного двигателя на высоте более 750 м (2500 футов) над уровнем моря может понадобиться сменить жиклер карбюратора и/или установить гребной винт с другим шагом. Посоветуйтесь с вашим дилером. Это снизит нормальную потерю мощности вследствие пониженного содержания кислорода в воздухе, что приводит к получению слишком богатой топливной смеси.

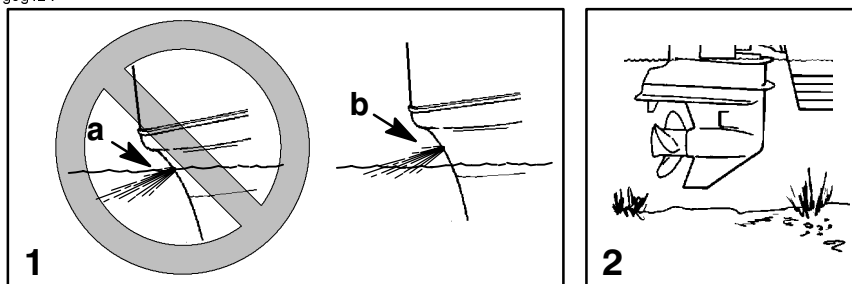
**ВАЖНО:** Чтобы предотвратить серьезное повреждение двигателя, вызываемое тощей топливной смесью, НЕ эксплуатируйте подвесной двигатель (если были установлены жиклеры для эксплуатации на большой высоте над уровнем моря) на более низкой высоте, если вы снова не сменили жиклеры в соответствии с новой высотой.

### Двигатели с электронным впрыском топлива (EFI)

Ваш двигатель автоматически компенсирует изменения высоты над уровнем моря. Чтобы снизить нормальную потерю мощности вследствие пониженного содержания кислорода в воздухе, может понадобиться установить гребной винт с другим шагом. Посоветуйтесь с вашим дилером.

## ЭКСПЛУАТАЦИЯ

gog124



onn1s

### Установка угла дифферента при работе двигателя на скорости холостого хода

- 1** Если при работе двигателя на скорости холостого хода вы произведете дифферентовку «полностью вниз», то на некоторых лодках выхлопное отверстие (а) может оказаться погруженным в воду. Это вызовет ограничение выхлопа, что приведет к резким толчкам при работе двигателя на скорости холостого хода, чрезмерному дымлению и загрязнению свечей зажигания. Если это произойдет, произведите дифферентовку подвесного двигателя вверх до тех пор, пока выхлопное отверстие не выйдет из воды (b).

onk2s

### Эксплуатация на мелководье

- 2** При эксплуатации лодки на мелководье Вы можете отклонить подвесной двигатель выше максимального диапазона дифферента, чтобы не ударить о дно.
- Снизьте скорость вращения двигателя ниже 2000 об/мин.
  - Наклоните подвесной двигатель вверх. Все заборные отверстия охлаждающей воды должны быть всегда погружены.
  - Двигатель должен работать только на малой скорости. Если скорость вращения двигателя превысит 2000 об/мин, он автоматически опустится вниз до положения максимального диапазона дифферента.



# ЭКСПЛУАТАЦИЯ

## Порядок обкатки двигателя

### ВНИМАНИЕ

Несоблюдение порядка обкатки двигателя может привести к серьезному повреждению двигателя.

### СМЕСЬ БЕНЗИН-МАСЛО ДЛЯ ОБКАТКИ ДВИГАТЕЛЯ

#### Модели с впрыскиванием масла

Для первых 114 литров (30 галлонов) топлива используйте 50:1 (2%-ную) смесь бензин/масло.

#### Модели без впрыскивания масла

Для первых 114 литров (30 галлонов) топлива используйте 25:1 (4%-ную) смесь бензин/масло.

### ПОРЯДОК ОБКАТКИ ДВИГАТЕЛЯ

#### Первый час

- Дайте двигателю прогреться в течение 30- 60 секунд.
- Не позволяйте двигателю работать на холостом ходу больше десяти минут.
- Большую часть времени скорость вращения двигателя должна быть в диапазоне 3000-4500 об/мин, с открытой примерно на три четверти дроссельной заслонкой.
- Изменяйте скорость вращения двигателя примерно через каждые 2 минуты.
- Во время работы избегайте дифферентовки подвесного двигателя вверх выше положения вертикального дифферента.
- Допустимы кратковременные (не более 10 секунд) периоды работы с полностью открытой дроссельной заслонкой.

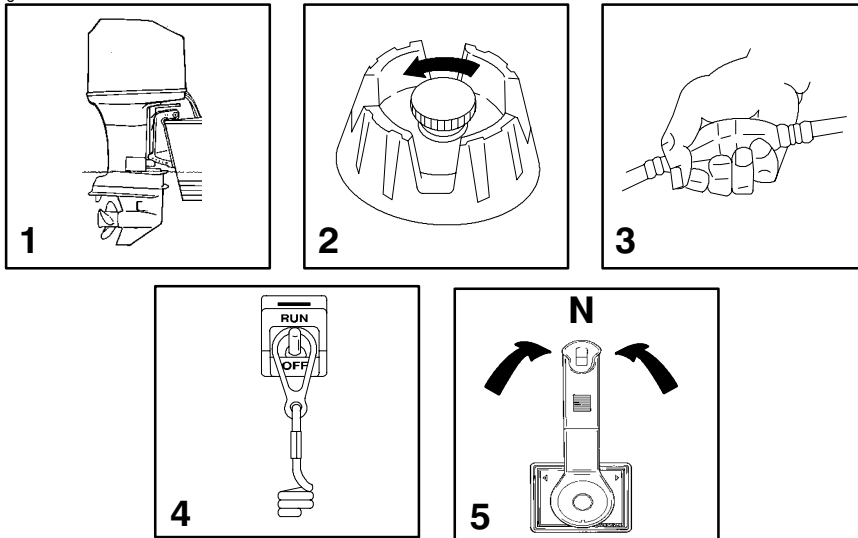
#### Следующие три часа

- Изменяйте скорость вращения двигателя каждые 10 минут.

\*Примечание: Водитель обязан всегда обеспечить безопасное вождение лодки. Вождение с неправильным углом дифферента подвесного двигателя при движении на скорости может быть затруднено и опасно. Цель задания угла дифферента – помочь водителю определить, как дать двигателю правильную нагрузку. Эта информация приводится для руководства и не предлагает и не требует опасное управление лодкой.

## ЭКСПЛУАТАЦИЯ

gof76



ofe38s

### Запуск двигателя

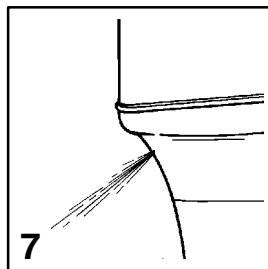
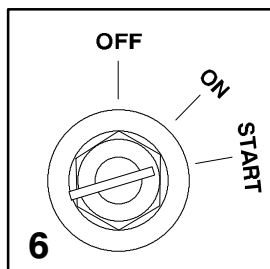
Перед запуском двигателя прочитайте «Карту проверки перед запуском», «Специальные инструкции по эксплуатации» и «Порядок обкатки двигателя» на первых трех страницах в разделе «Эксплуатация».

#### **⚠ ВНИМАНИЕ**

**Во избежание повреждения водяного насоса (при работе всухую) или перегрева двигателя никогда не запускайте двигатель и не позволяйте двигателю работать (даже на мгновение) без циркуляции воды через все отверстия заборника охлаждающей воды в коробке передач.**

- 1** Опустите подвесной двигатель в положение «Работа». Убедитесь в том, что все отверстия заборной охлаждающей воды погружены в воду.
- 2** Для баков с ручным удалением воздуха: откройте винт отдушины топливного бака (в крышке заливной горловины).
- 3** Несколько раз сожмите грушу заправочного насоса топливопровода, пока не почувствуете, что она стала твердой.
- 4** Установите выключатель со шнуром дистанционного останова двигателя в положение RUN («Работа»). Прочитайте указания по технике безопасности в параграфе «Выключатель со шнуром дистанционного останова двигателя» и предупреждение «Осторожно» в разделе «Общая информация».
- 5** Установите рукоятку коробки передач подвесного двигателя в нейтральное положение (N).

## ЭКСПЛУАТАЦИЯ



### Запуск двигателя (продолжение)

**ПРИМЕЧАНИЕ:** Для увеличения скорости вращения двигателя для его запуска и прогрева не обязательно пользоваться быстрой скоростью холостого хода на нейтрالي, которую позволяет получать устройство дистанционного управления. Система электронного запуска автоматически увеличит скорость холостого хода для запуска двигателя и снизит ее, когда двигатель прогреется. Двигатель устроен так, что для его запуска от вас не требуется задействовать запорный насос (воздушную заслонку). Система электронного запуска подаст бензин в карбюратор автоматически.

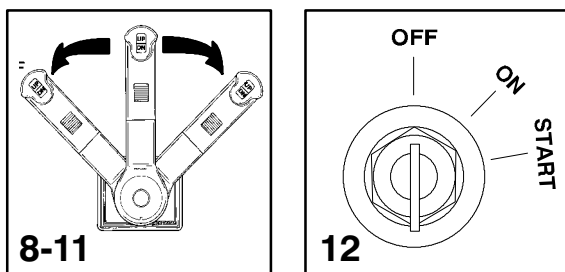
- 6** Поверните ключ зажигания в положение START («Запуск»). Когда двигатель запустится, отпустите ключ. Если двигатель не запустится в течение 10 секунд, верните ключ в положение ON («Вкл»), подождите 30 секунд и повторите попытку.

**ПРИМЕЧАНИЕ:** Запуск двигателя при переливе топлива. Передвиньте рукоятку большой скорости холостого хода или только дроссельную заслонку в положение максимально большой скорости холостого хода. Прокручивайте двигатель в течение 10 секунд. Подождите 30 секунд и повторяйте попытку, пока двигатель не запустится. Когда двигатель запустится, немедленно начните снижать скорость его вращения.

- 7** Проверьте, выходит ли стабильная струя воды из индикаторного отверстия водяного насоса.

**ВАЖНО:** Если вода не выходит из индикаторного отверстия водяного насоса, остановите двигатель и проверьте, не засорился ли заборник охлаждающей воды. Отсутствие засорения может указывать на повреждение водяного насоса или на закупоривание системы охлаждения. Эти обстоятельства приведут к перегреву двигателя. Попросите вашего дилера проверить подвесной двигатель. Эксплуатация перегревшегося двигателя приведет к его серьезному повреждению.

# ЭКСПЛУАТАЦИЯ



## Переключение передач

**ВАЖНО:** Соблюдайте следующее:

- Никогда не включайте передачу, если скорость вращения двигателя не равна скорости холостого хода.
- Не переключайте выключенный подвесной двигатель на задний ход (Reverse).

**8** Ваш подвесной двигатель имеет три рабочих положения рукоятки коробки передач: Forward (F) («Вперед»), Neutral («Нейтраль» – выключенная передача) и Reverse (R) («Назад»).

**9** При переключении передач всегда останавливайте рукоятку коробки передач в нейтральном положении и дайте скорости вращения двигателя вернуться к скорости холостого хода.

**10** Всегда включайте передачу быстрым движением.

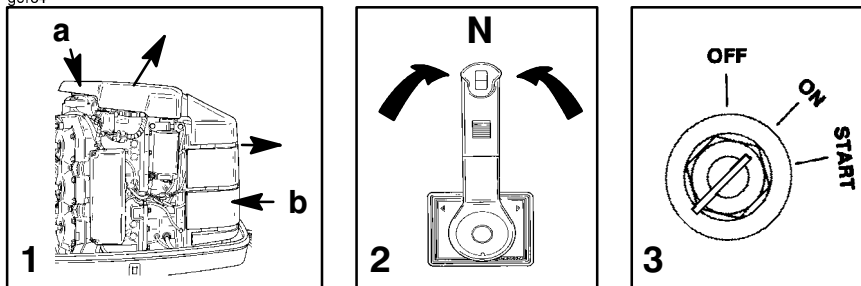
**11** После включения передачи продвиньте рычаг дальше вперед, чтобы увеличить скорость.

## Остановка двигателя

**12** Снизьте скорость вращения двигателя и переведите рукоятку коробки передач подвесного двигателя на нейтраль. Поверните ключ зажигания в положение OFF («Выкл»).

## ЭКСПЛУАТАЦИЯ

gof84



ofp14s

### Аварийный запуск двигателя

Если система стартера не сработала, используйте запасную веревку стартера (имеющуюся в комплекте двигателя) и действуйте в указанном ниже порядке.

**ВАЖНО:** Модели с электронным впрыском топлива (EFI). Если напряжение аккумуляторной батареи упадет ниже 8 вольт, электрический топливный насос не будет работать. При таком низком напряжении аккумуляторной батареи двигатель нельзя запустить вручную.

- 1 Снимите крышку маховика (a), а на моделях с карбюраторами снимите воздушный глушитель (b) карбюраторов. См. раздел «Техническое обслуживание».
- 2 Переведите рукоятку коробки передач подвешеного двигателя в нейтральное положение (N).

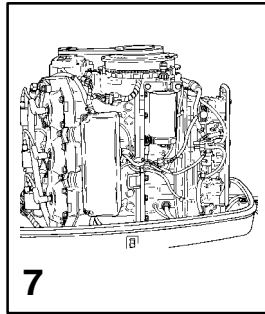
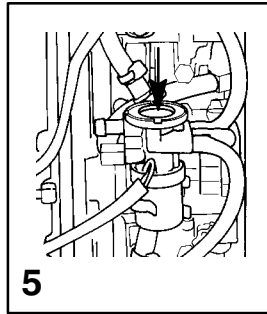
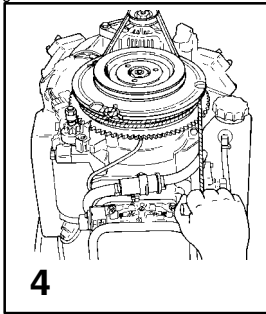
### **⚠ ОСТОРОЖНО**

При пользовании веревкой стартера для аварийного запуска двигателя защита запуска при включенной передаче, обеспечиваемая системой дистанционного управления, не работает. Чтобы предотвратить запуск подвешеного двигателя при включенной передаче, обязательно переведите рукоятку коробки передач подвешеного двигателя на нейтраль. Внезапное неожиданное ускорение может привести к серьезной травме или смертельному исходу.

- 3 Поверните ключ зажигания в положение ON («Вкл»).

## ЭКСПЛУАТАЦИЯ

gof85



ofp15s

### Аварийный запуск двигателя (продолжение)

#### **⚠ ОСТОРОЖНО**

Во избежание поражения электрическим током, при запуске или работе двигателя **НЕ** касайтесь никаких деталей системы зажигания, электропроводки или провода свечи зажигания.

#### **⚠ ОСТОРОЖНО**

Открытый вращающийся маховик может причинить серьезную травму. При запуске или работе двигателя держите руки, волосы, одежду, инструмент и другие предметы подальше от двигателя. Не пытайтесь установить на место воздушный глушитель карбюратора, крышку маховика или верхний кожух во время работы двигателя.

- 4** Вложите узел веревки стартера в прорезь маховика и намотайте веревку на маховик по часовой стрелке под ремнем генератора переменного тока.
- 5** Модели с карбюраторами. При холодном двигателе нажмите кнопку подачи топлива и держите ее нажатой в течение 6 секунд.
- 6** Для запуска двигателя дерните веревку стартера.
- 7** Когда двигатель запустится, не устанавливайте на место воздушный глушитель карбюраторов, крышку маховика или верхний кожух. При снятом с карбюраторов воздушном глушителе **НЕ** позволяйте двигателю работать на скорости вращения выше 3000 об/мин.

# ТЕХНИЧЕСКОЕ ОБСЛУЖИВАНИЕ

## Уход за подвесным двигателем

Чтобы содержать Ваш подвесной двигатель в наилучшем рабочем состоянии, важно производить его периодический осмотр и техническое обслуживание, перечисленные в «Графике проверки и технического обслуживания». Мы настоятельно советуем Вам проводить надлежащее техническое обслуживание для обеспечения безопасности - Вашей и пассажиров - и для сохранения надежности двигателя.

### ОСТОРОЖНО

**Пренебрежение проверкой и техническим обслуживанием подвесного двигателя или попытка производить техническое обслуживание и ремонт подвесного двигателя, если Вы не знакомы с правильными методами обслуживания и техники безопасности, могут привести к травме, смертельному исходу или выходу двигателя из строя.**

Ведите записи проведенного технического обслуживания в «Журнале технического обслуживания» в конце этого руководства. Сохраняйте все заказы на проведение технического обслуживания и квитанции.

## Выбор запасных частей для подвесного двигателя

Мы рекомендуем использовать подлинные запасные части и смазочные материалы Mercury Precision или Quicksilver.

### ОСТОРОЖНО

**Использование запасных частей, уступающих по качеству подлинным запасным частям, может привести к травме, смертельному исходу или выходу двигателя из строя.**

## Правила EPA относительно выхлопа

Все новые подвесные двигатели компании Mercury Marine сертифицированы Агентством Соединенных Штатов Америки по защите окружающей среды (EPA) как соответствующие требованиям правил по контролю за загрязнением воздуха, создаваемым новыми подвесными двигателями. Эта сертификация действительна при условии, что определенные регулировки выполняются в соответствии с заводскими стандартами. По этой причине следует строго соблюдать заводскую методику обслуживания изделия и там, где это практично, возвращаться к первоначальному конструктивному намерению. **Техническое обслуживание, ремонт или замена устройств и систем контроля выхлопа могут выполняться любым лицом или организацией, производящими ремонт судовых двигателей типа SI (с искровым зажиганием).**

# ТЕХНИЧЕСКОЕ ОБСЛУЖИВАНИЕ

## График проверки и технического обслуживания

### ПЕРЕД КАЖДЫМ ИСПОЛЬЗОВАНИЕМ

1. Проверьте, останавливается ли двигатель выключателем со шнуром дистанционного останова.
2. Проверьте внешним осмотром топливную систему на наличие износа или течей.
3. Проверьте надежность крепления подвешенного двигателя на транце.
4. Проверьте рулевую систему на наличие заедания или ослабленных деталей.
5. Проверьте внешним осмотром надежность затяжки крепежных деталей стержня тяги рулевого механизма (стр. 69).
6. Проверьте лопасти гребного винта на наличие повреждений.

### ПОСЛЕ КАЖДОГО ИСПОЛЬЗОВАНИЯ

1. При эксплуатации в соленой или загрязненной воде промойте систему охлаждения подвешенного двигателя (стр. 64).
2. При эксплуатации в соленой воде смойте все солевые отложения и промойте выхлопное отверстие гребного винта и коробки передач пресной водой.

### ЧЕРЕЗ КАЖДЫЕ 100 ЧАСОВ РАБОТЫ ИЛИ ОДИН РАЗ В ГОД, В ЗАВИСИМОСТИ ОТ ТОГО, ЧТО НАСТУПИТ РАНЬШЕ

1. Смажьте все точки смазки. Смазывайте чаще при работе в соленой воде (стр. 75).
2. Проверьте и очистите свечи зажигания (стр. 73).
3. Проверьте топливный фильтр двигателя на наличие загрязнений (в моделях с карбюраторами) (стр. 66 и 67).
4. Замените топливный фильтр-водоотделитель (в моделях с электрическим впрыском топлива – EFI) (стр. 68).
5. Проверьте антикоррозийные аноды. Проверяйте чаще при работе в соленой воде (стр. 70).

(продолжение на следующей странице)



# ТЕХНИЧЕСКОЕ ОБСЛУЖИВАНИЕ

## График проверки и технического обслуживания (продолжение)

**ЧЕРЕЗ КАЖДЫЕ 100 ЧАСОВ РАБОТЫ ИЛИ ОДИН РАЗ В ГОД, В ЗАВИСИМОСТИ ОТ ТОГО, ЧТО НАСТУПИТ РАНЬШЕ**

6. Слейте и замените масло коробки передач (стр. 77).
7. Смажьте шлицы приводного вала\*.
8. Проверьте жидкость усилителя дифферента (стр. 76).
9. Осмотрите аккумуляторную батарею (стр. 73).
10. Отрегулируйте карбюраторы (если нужно)\*.
11. Проверьте установку углов впрыскивания и зажигания двигателя\*.
12. Проверьте регулировку тросов управления\*.
13. Проверьте натяжение ремня генератора переменного тока (стр. 74).
14. Удалите отложения в двигателе с помощью состава Mercury Precision или Quicksilver Power Tune Engine Cleaner.
15. Проверьте затяжку болтов, гаек и других крепежных деталей.

**ЧЕРЕЗ КАЖДЫЕ 300 ЧАСОВ РАБОТЫ ИЛИ КАЖДЫЕ ТРИ ГОДА**

1. Замените крыльчатку водяного насоса (заменяйте ее чаще, если имеет место перегрев двигателя или если замечено пониженное давление воды)\*.
2. Замените уплотнительные кольца головки цилиндров.\*

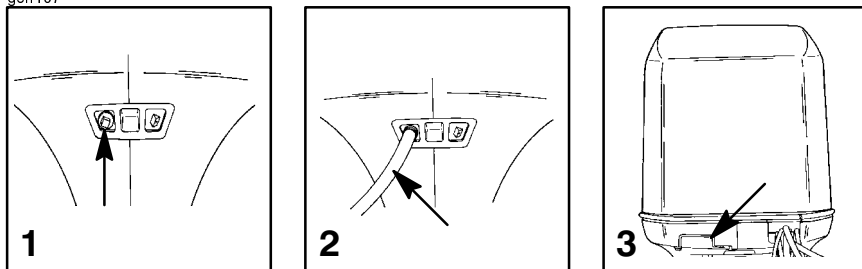
**ПЕРЕД ПОСТАНОВКОЙ НА ХРАНЕНИЕ**

1. См. раздел «Хранение» (стр. 79).

*\* Это обслуживание должно проводиться уполномоченным дилером.*

# ТЕХНИЧЕСКОЕ ОБСЛУЖИВАНИЕ

goh107



ohet2s

## Промывка системы охлаждения

После каждого использования в соленой, загрязненной или мутной воде промойте внутренние водяные каналы подвешенного двигателя пресной водой. Это поможет предотвратить засорение внутренних водяных каналов накапливающимися отложениями.

- 1** Выньте пробку из штуцера в нижнем кожухе.
- 2** Подсоедините к штуцеру водяной шланг. Включите подачу воды и промывайте систему охлаждения 3-5 минут.

*ПРИМЕЧАНИЕ: При промывке системы охлаждения двигатель можно заглушить, или он может работать на скорости холостого хода с включенной на нейтраль коробкой передач. Не промывайте двигатель, если давление в водяной системе превышает 45 фунтов на кв. дюйм (3,14 атм).*

ohf4s

## Снятие и установка верхнего кожуха

### СНЯТИЕ

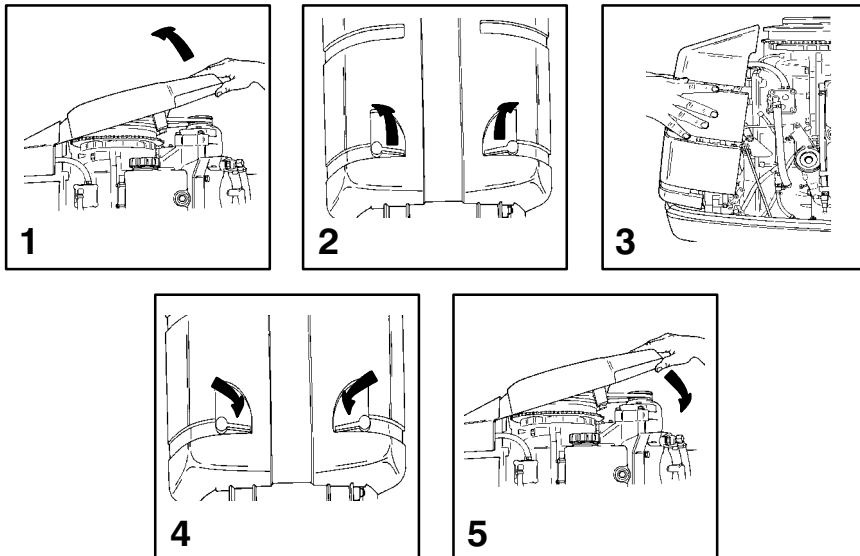
- 3** Вытяните переднюю защелку, чтобы вывести ее из зацепления. Поднимите переднюю часть кожуха, чтобы освободить его от передней защелки, и нажмите кожух назад, чтобы освободить его от задних крючков. Поднимите и снимите верхний кожух.

### УСТАНОВКА

Опустите верхний кожух на двигатель. Продвиньте кожух назад, чтобы совместить его с задними крючками. После того, как задние крючки введены в зацепление, продвиньте кожух вперед и нажмите на переднюю часть кожуха вниз. Нажмите на защелку, чтобы запереть верхний кожух.

# ТЕХНИЧЕСКОЕ ОБСЛУЖИВАНИЕ

goh117



ohj1s

## Снятие и установка крышки маховика и воздушного глушителя карбюраторов

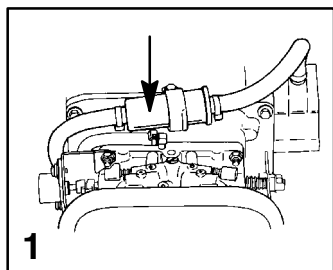
### СНЯТИЕ

- 1 Поднимите крышку маховика и снимите ее.
- 2 Модели с карбюраторами. Снимите воздушный глушитель карбюраторов: освободите две нижних защелки и поднимите глушитель.

### УСТАНОВКА

- 3 Установите воздушный глушитель карбюраторов на место: прижмите монтажный фланец к плате карбюраторов и продвиньте глушитель вниз до тех пор, пока верхний фланец не попадет на место и не будет закреплен крючками.
- 4 Закрепите нижние защелки.
- 5 Установите крышку маховика на место: вставьте два передних штифта в передние монтажные отверстия, а затем нажатием надвиньте нижние монтажные отверстия на задние штифты.

# ТЕХНИЧЕСКОЕ ОБСЛУЖИВАНИЕ



## Топливная система

### **⚠ ОСТОРОЖНО**

Избегайте серьезную травму или смертельный исход вследствие пожара или взрыва бензина. Тщательно выполняйте все указания по обслуживанию топливной системы. При обслуживании любого компонента топливной системы всегда останавливайте двигатель, НЕ курите и НЕ позволяйте наличия поблизости открытого огня или искр.

Прежде чем обслуживать любой компонент топливной системы, заглушите двигатель и отсоедините аккумуляторную батарею. Полностью слейте топливо из топливной системы. Для сбора и хранения топлива используйте одобренный контейнер. Немедленно вытрите пролитое топливо. Материал, использованный для сбора пролитого топлива, должен быть помещен в одобренный сборный резервуар. Любое обслуживание топливной системы следует проводить в хорошо вентилируемом месте. Осмотрите законченную работу на наличие признаков утечки топлива.

### ПРОВЕРКА ТОПЛИВОПРОВОДА

Внешним осмотром проверьте топливопровод и грушу заправочного насоса на наличие трещин, набуханий, течей, затвердений или других признаков старения или повреждений. Если обнаружится какая-либо из указанных проблем, топливопровод или грушу заправочного насоса следует заменить.

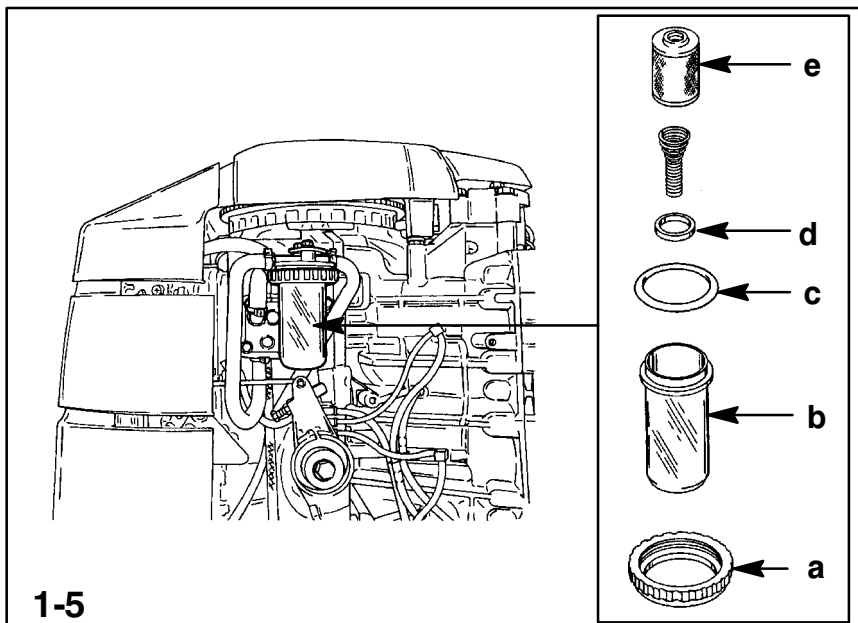
### ФИЛЬТР ТОПЛИВОПРОВОДА (МОДЕЛИ С ВПРЫСКИВАНИЕМ МАСЛА И С КАРБЮРАТОРАМИ)

- 1 Проверьте фильтр топливопровода. Если похоже, что фильтр загрязнен, выньте и замените его.

**ВАЖНО:** Несколько раз сожмите грушу заправочного насоса, пока она не станет твердой, чтобы подать топливо в фильтр, и внешним осмотром проверьте на наличие течи топлива из соединительных деталей фильтра.

# ТЕХНИЧЕСКОЕ ОБСЛУЖИВАНИЕ

goh119



ohh8s

## Топливная система (продолжение)

### ФИЛЬТР ТОПЛИВОПРОВОДА (МОДЕЛИ SEA PRO/MARATHON)

Проверьте смотровой бачок (b) на наличие скопления воды. Смотровой бачок снабжен поплавком (d), который плавает в воде. Проверьте также фильтрующий элемент (e) на наличие осадка. Очистите фильтр следующим образом.

#### СНЯТИЕ ФИЛЬТРА

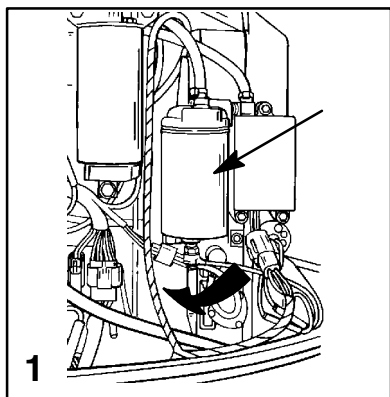
- 1 Заглушите двигатель.
- 2 Отвинтите крышку (a) и снимите смотровой бачок.
- 3 Выньте фильтрующий элемент (e) и промойте его очищающим растворителем.

#### УСТАНОВКА ФИЛЬТРА

- 4 Установите фильтрующий элемент (открытой стороной вверх) на место.
- 5 Установите уплотнительное кольцо (c) на смотровой бачок и установите бачок с крышкой на место. Надежно затяните крышку.

**ВАЖНО:** Внешним осмотром проверьте на наличие течи топлива из фильтра. Для этого сжимайте грушу заправочного насоса до тех пор, пока она не станет твердой, чтобы подать топливо в фильтр.

# ТЕХНИЧЕСКОЕ ОБСЛУЖИВАНИЕ



## Топливная система (продолжение)

### ТОПЛИВНЫЙ ФИЛЬТР-ВОДООТДЕЛИТЕЛЬ (МОДЕЛИ С ЭЛЕКТРОННЫМ ВПРЫСКОМ ТОПЛИВА)

*ПРИМЕЧАНИЕ:* Когда топливный фильтр заполнится водой доверху, включится система предупреждения. См. параграф «Система предупреждения» в разделе «Характеристики и органы управления».

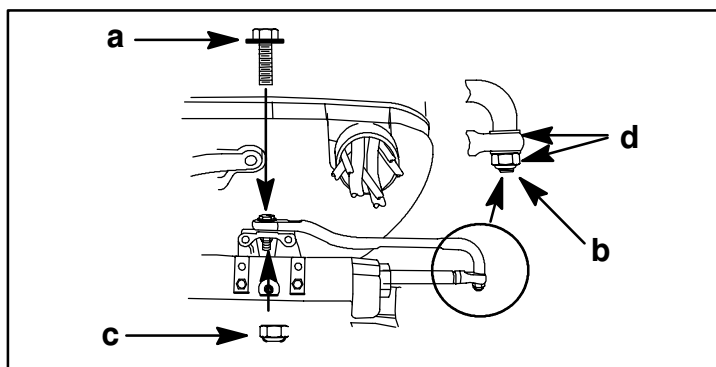
**1** Этот фильтр удаляет из топлива влагу и посторонние частицы. Если фильтр заполнится водой, воду можно удалить. Если фильтр забьется посторонними частицами, его надо заменить и установить новый фильтр.

Снимите и замените фильтр в следующем порядке:

- а. Поверните ключ зажигания в положение OFF («Выкл»).
- б. Отсоедините провод, расположенный в нижней части фильтра. Поверните фильтр по стрелке (в направлении часовой стрелки) и снимите его. Переверните фильтр и слейте воду в пригодный для этого контейнер.
- в. Смажьте маслом уплотнительное кольцо фильтра. Навинтите фильтр и надежно затяните его рукой. Подсоедините провод к фильтру.

**ВАЖНО:** Несколько раз сожмите грушу заправочного насоса, пока она не станет твердой, чтобы подать топливо в фильтр, и внешним осмотром проверьте на наличие течи топлива из фильтра.

# ТЕХНИЧЕСКОЕ ОБСЛУЖИВАНИЕ



## Крепежные детали стержня тяги рулевого механизма

**ВАЖНО:** Стержень тяги рулевого механизма, который соединяет трос рулевого механизма с двигателем, должен быть закреплен с помощью специального болта с подголовком в виде шайбы (a - номер детали 10-14000) и самоконтрящимися стопорными гайками с нейлоновой вставкой (b и c - номер детали 11-34863). Эти стопорные гайки никогда нельзя заменять обычными (не стопорными) гайками, потому что они ослабнут от вибрации и слетят, позволяя стержню тяги отсоединиться.

### **⚠ ОСТОРОЖНО**

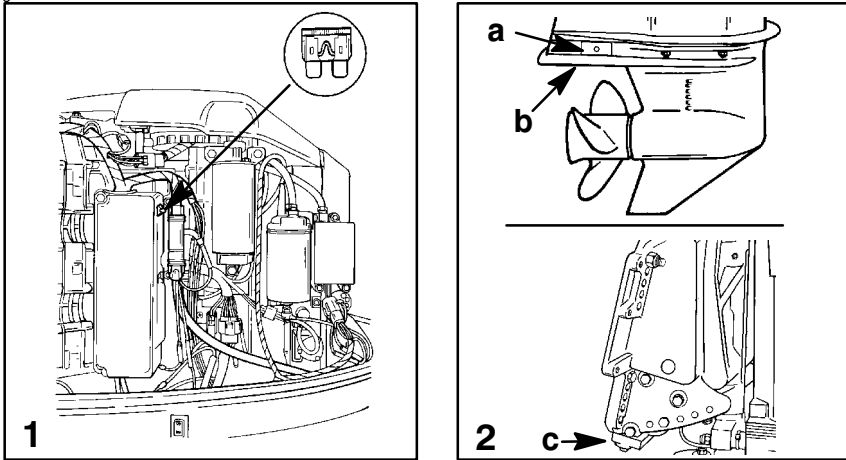
Отсоединение стержня тяги может привести к тому, что лодка внезапно совершит полный крутой поворот. Это потенциально резкое действие может привести к тому, что находящиеся в лодке люди будут выброшены за борт и подвергнутся опасности серьезной травмы или смерти.

Соедините стержень тяги рулевого механизма с тросом рулевого механизма с помощью двух плоских шайб (d) и стопорной гайки с нейлоновой вставкой (b - номер детали 11-34863). Затяните стопорную гайку (b) до отказа, а затем отверните ее на 1/4 оборота.

Соедините стержень тяги рулевого механизма с двигателем с помощью специального болта с подголовком в виде шайбы (a - номер детали 10-14000) и самоконтрящейся стопорной гайки (c - номер детали 11-34863). Сначала затяните болт (a) моментом 27 Нм (20 футо-фунтов), затем затяните стопорную гайку (c) моментом 27 Нм (20 футо-фунтов).

# ТЕХНИЧЕСКОЕ ОБСЛУЖИВАНИЕ

goh121



omh1s

## Замена предохранителя

**ВАЖНО:** Всегда имейте при себе запасные 20-амперные предохранители SFE 20 AMP.

- 1 Цепь электрического запуска защищена от перегрузки предохранителем SFE 20 AMP. Если предохранитель сгорел, электрический стартер не будет работать. Постарайтесь обнаружить и устранить причину перегрузки. Если причина не обнаружена, предохранитель может сгореть снова. Замените его новым предохранителем на тот же номинальный ток.

Замените новым предохранителем SFE 20 AMP.

ohk12s

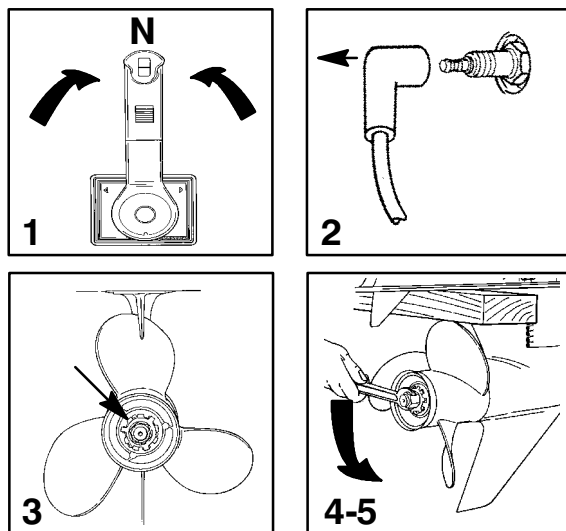
## Антикоррозийный анод

В коробке передач имеются три антикоррозийных анода. Два анода установлены на боковой стенке коробки передач (a), а третий анод представляет собой анодную пластину (b), установленную под противовентиляционной пластиной. Если понадобится установить триммер, то эту анодную пластину нужно будет снять. Еще один анод (c) установлен в нижней части узла транцевых кронштейнов. Аноды помогают защитить подвесной двигатель от гальванической коррозии благодаря тому, что они жертвуют медленной эрозии свой металл вместо металла деталей подвесного двигателя.

- 2 Каждый анод необходимо периодически проверять, особенно в соленой воде, которая ускоряет эрозию. Для сохранения этой коррозионной защиты всегда заменяйте анод до того, как он полностью эродировал. Никогда не красьте анод и не наносите на него защитное покрытие, потому что это снизит его эффективность.



# ТЕХНИЧЕСКОЕ ОБСЛУЖИВАНИЕ



## Замена гребного винта

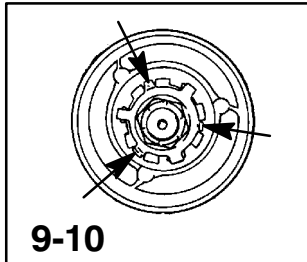
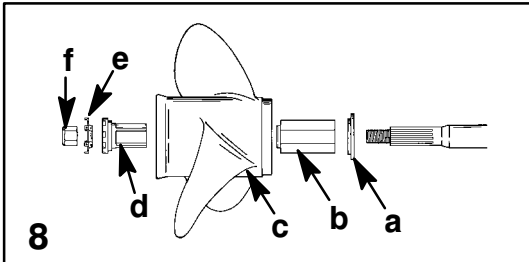
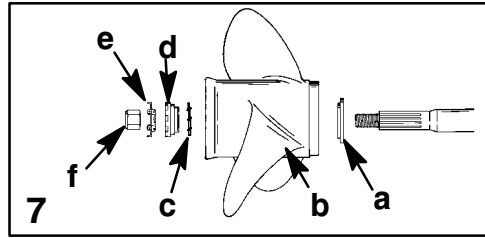
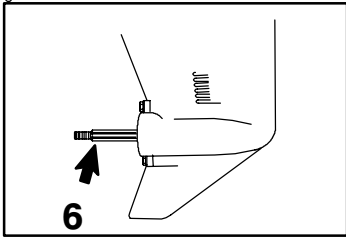
### **⚠ ОСТОРОЖНО**

При проворачивании вала гребного винта при включенной передаче двигатель может запуститься. Во избежание такого случайного запуска двигателя и возможной серьезной травмы, вызванной ударом вращающегося гребного винта, при обслуживании гребного винта всегда переключайте подвесной двигатель в нейтральное положение и отсоединяйте провода свечей зажигания.

- 1** Переключите подвесной двигатель в нейтральное положение (N).
- 2** Отсоедините провода свечей зажигания, чтобы предотвратить запуск двигателя.
- 3** Выпрямите загнутые лапки стопорной шайбы гайки гребного винта.
- 4** Поместите между коробкой передач и гребным винтом деревянный брусок, чтобы держать гребной винт, и снимите гайку гребного винта.
- 5** Сдвиньте и снимите гребной винт с вала. Если гребной винт заклинил на валу и его нельзя снять, обратитесь к уполномоченному дилеру, чтобы он снял винт.

# ТЕХНИЧЕСКОЕ ОБСЛУЖИВАНИЕ

goh83



oh135s

## Замена гребного винта

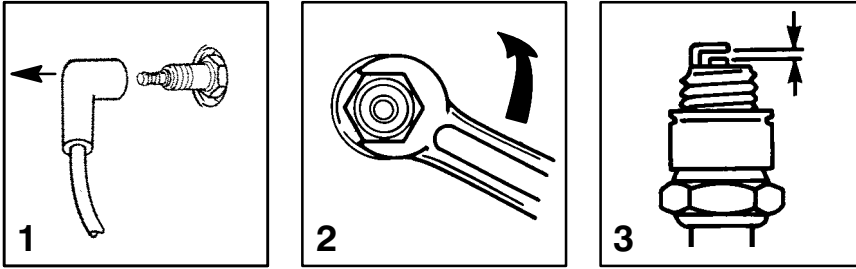
- 6** Нанесите на вал гребного винта смазку Quicksilver или Mercury Precision Lubricants: антикоррозийную смазку Anti-Corrosion Grease или смазку с тефлоном 2-4-C Marine Lubricant with Teflon.

**ВАЖНО:** Для предотвращения коррозии и заедания втулки гребного винта на валу, особенно в соленой воде, всегда наносите слой рекомендованной смазки по всей длине вала гребного винта через рекомендуемые интервалы технического обслуживания, а также каждый раз, когда снимается гребной винт.

- 7** Гребные винты с приводной ступицей Flo-Torque I. Установите на вал упорную шайбу (a), гребной винт (b), стопорную шайбу с внутренними зубьями (c), упорную втулку (d), стопорную шайбу (e) гайки гребного винта и гайку гребного винта (f).
- 8** Гребные винты с приводной ступицей Flo-Torque II. Установите на вал переднюю упорную втулку (a), сменную приводную втулку (b), гребной винт (c), упорную втулку (d), стопорную шайбу (e) гайки гребного винта и гайку гребного винта (f).
- 9** Поместите между коробкой передач и гребным винтом деревянный брусок и затяните гайку гребного винта моментом затяжки 75 Нм (55 футо-фунтов).
- 10** Зафиксируйте положение гайки гребного винта, загнув три лапки стопорной шайбы в канавки упорной втулки.

# ТЕХНИЧЕСКОЕ ОБСЛУЖИВАНИЕ

goh14



ohm1s

## Проверка свечей зажигания

Проверьте свечи зажигания через рекомендуемые интервалы времени.

- 1** Отсоедините провода свечей зажигания: слегка поверните резиновые колпачки и стяните провода. Проверьте колпачки свечей зажигания и замените их, если в них есть трещины.
- 2** Снимите свечи зажигания для проверки и чистки. Замените свечу, если изношен электрод или если шероховат, треснул, сломан, вздулся или загрязнен ее изолятор.
- 3** Отрегулируйте искровой промежуток свечей зажигания – см. таблицу «Технические характеристики» в разделе «Общая информация».
- 4** Прежде чем установить свечи зажигания на место, очистите посадочные гнезда свечей от грязи. Заверните свечи от руки, а затем заверните их еще на 1/4 оборота или затяните их моментом затяжки 27 Нм (20 футо-фунтов).

ohn1s

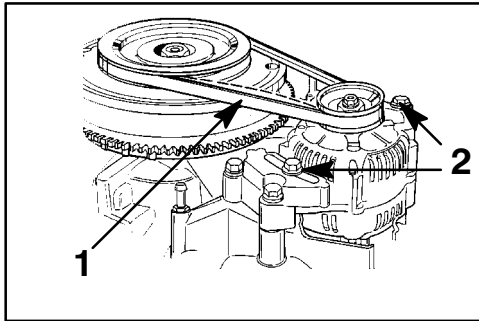
## Проверка аккумуляторной батареи

Для обеспечения необходимой способности аккумуляторной батареи запускать двигатель ее необходимо периодически проверять.

**ВАЖНО:** Прочитайте инструкцию по безопасности и техническому обслуживанию, которая прибыла с Вашей аккумуляторной батареей.

- 1.** Прежде, чем обслуживать аккумуляторную батарею, заглушите двигатель.
- 2.** При необходимости добавьте воды, чтобы аккумуляторная батарея была заполнена.
- 3.** Убедитесь в том, что аккумуляторная батарея надежно закреплена.
- 4.** Наконечники кабелей аккумуляторной батареи должны быть чисты, затянуты и правильно установлены - положительный наконечник на положительную клемму, а отрицательный - на отрицательную.
- 5.** Убедитесь в том, что аккумуляторная батарея снабжена непроводящим щитком для предотвращения случайного закорачивания клемм батареи.

# ТЕХНИЧЕСКОЕ ОБСЛУЖИВАНИЕ

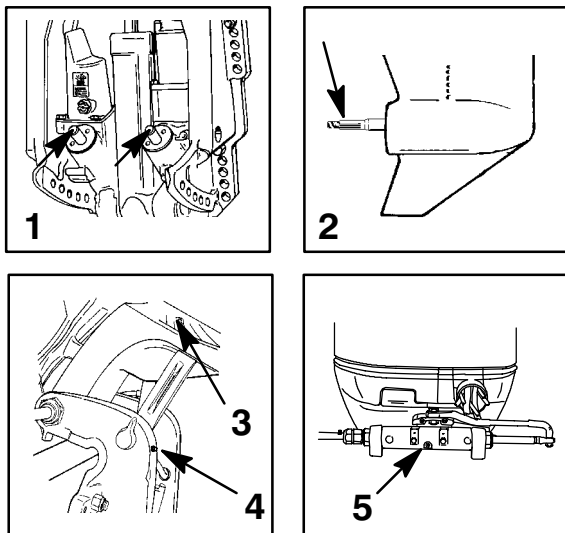


## Регулирование натяжения приводного ремня генератора переменного тока

Следует периодически проверять состояние и натяжение приводного ремня.

- 1** Нажатием на ремень в показанной на рисунке точке проверьте натяжение ремня. При правильном натяжении ремень должен прогнуться на 12,7 мм (1/2 дюйма).
- 2** Если требуется отрегулировать натяжение ремня, ослабьте болты и отрегулируйте его. Затяните регулировочные болты моментом 55 Нм (40 футо-фунтов).

# ТЕХНИЧЕСКОЕ ОБСЛУЖИВАНИЕ



## Точки смазки

Смажьте точку 1 смазкой **Quicksilver** или **Mercury Precision Special Lubricant 101**.

- 1 Шаровые головки дифференциальных стержней. Поворачивайте шаровые головки, чтобы ввести смазку в шаровые подпятники.

Смажьте точку 2 смазкой **Quicksilver** или **Mercury Precision Lubricants: антикоррозийной смазкой Anti-Corrosion Grease** или смазкой с тефлоном **2-4-C Marine Lubricant with Teflon**.

- 2 Вал гребного винта. Снятие и установка гребного винта - см. параграф «Замена гребного винта». Смажьте весь вал гребного винта, чтобы защитить втулку гребного винта от коррозии и заедания на валу.

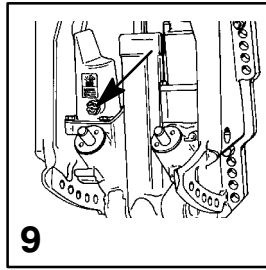
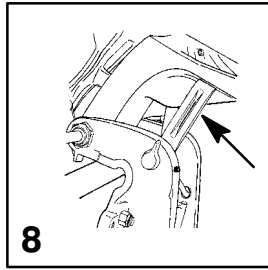
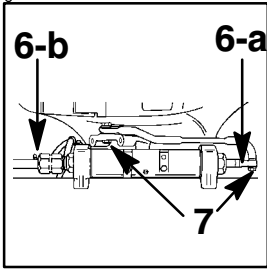
Смажьте точки 3-6 смазкой **Quicksilver** или **Mercury Precision Lubricants: смазкой с тефлоном 2-4-C Marine Lubricant with Teflon** или смазкой **Special Lubricate 101**.

- 3 Поворотный кронштейн. Смажьте через масленку.
- 4 Ручка изменения наклона. Смажьте через масленку.
- 5 Трубка наклона. Смажьте через масленку.

(продолжение на следующей странице)

# ТЕХНИЧЕСКОЕ ОБСЛУЖИВАНИЕ

goh114



oh043s

## Точки смазки (продолжение)

### **⚠ ОСТОРОЖНО**

Прежде чем добавлять смазку, конец троса рулевого механизма должен быть полностью втянут в трубку наклона подвесного двигателя. Добавление смазки к полностью выдвинутому тросу рулевого механизма может привести к гидравлическому заклиниванию троса. Гидравлически запертый трос рулевого механизма может привести к потере рулевого управления и, возможно, к серьезной травме или смертельному исходу.

- 6** Масленка троса рулевого механизма (если двигатель ею оборудован). Поверните рулевое колесо, чтобы полностью втянуть конец (a) троса рулевого механизма в трубку наклона подвесного двигателя. Смажьте через масленку (b).

Смажьте точку 7 жидкой смазкой.

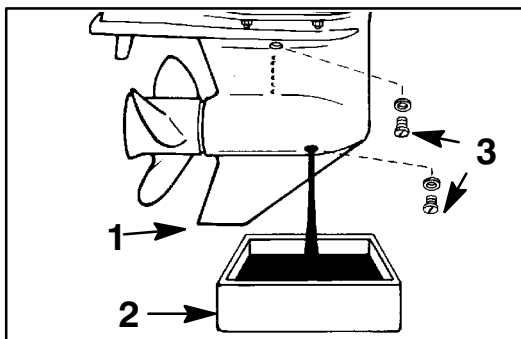
- 7** Шарниры стержня тяги рулевого механизма. Смажьте шарниры.

ohp3s

## Проверка жидкости усилителя дифференциала

- 8** Наклоните подвесной двигатель в крайнее верхнее положение и введите фиксатор наклона.
- 9** Снимите крышку заливной горловины и проверьте уровень жидкости. Уровень жидкости должен быть вровень с нижним краем заливного отверстия. Добавьте жидкость Quicksilver или Mercury Precision Lubricants Power Trim and Steering Fluid. Если ее нет, используйте автомобильную жидкость для автоматических трансмиссий (ATF).

# ТЕХНИЧЕСКОЕ ОБСЛУЖИВАНИЕ



## Смазка коробки передач

При добавлении или смене масла в коробке передач внешним осмотром проверяйте масло на наличие воды. Если в масле есть вода, она, возможно, собралась на дне и выльется прежде, чем масло, или она может образовывать с маслом смесь молочного цвета. Если обнаружено присутствие воды, попросите вашего дилера проверить коробку передач. Вода в масле может привести к преждевременному выходу из строя подшипников, а при температуре ниже нуля она может превратиться в лед и повредить коробку передач.

Проверьте слитое из коробки передач масло на наличие металлических частиц. Небольшое количество мелких металлических частиц указывает на нормальный износ шестерен. Слишком большое количество металлических опилок или частиц большего размера (стружки) может указывать на чрезмерный износ шестерен и требует проверки уполномоченным дилером.

## СЛИВ МАСЛА ИЗ КОРОБКИ ПЕРЕДАЧ

*ПРИМЕЧАНИЕ: В некоторых моделях заглушка вентиляционного отверстия и пробка отверстия для заливки и слива масла расположены на противоположной стороне.*

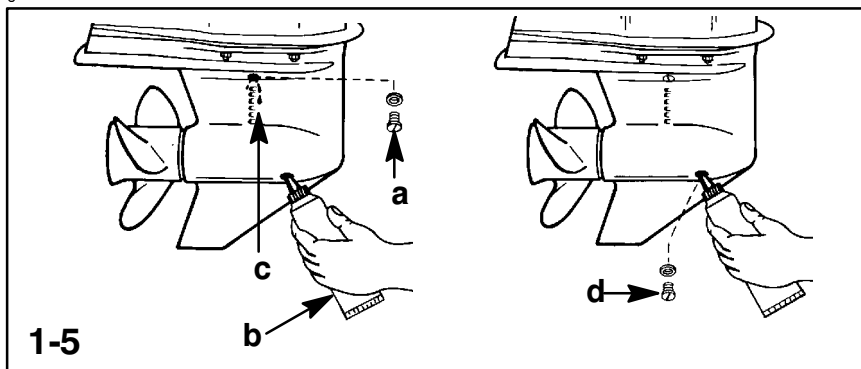
- 1** Установите подвесной двигатель в вертикальное рабочее положение.
- 2** Установите под подвесным двигателем поддон.
- 3** Снимите заглушку вентиляционного отверстия и пробку отверстия для заливки и слива масла и слейте масло.

## ОБЪЕМ МАСЛА В КОРОБКЕ ПЕРЕДАЧ

Объем масла в коробке передач приблизительно 798 мл (27 жидкостных унций).

# ТЕХНИЧЕСКОЕ ОБСЛУЖИВАНИЕ

goh116



omg1s

## Смазка коробки передач (продолжение)

### ПРОВЕРКА УРОВНЯ И ДОБАВЛЕНИЕ МАСЛА В КОРОБКУ ПЕРЕДАЧ

- 1 Установите подвесной двигатель в вертикальное рабочее положение.
- 2 Снимите заглушку вентиляционного отверстия (a).
- 3 Вставьте трубку подвода масла (b) в отверстие для заливки масла и добавляйте масло, пока оно не появится из вентиляционного отверстия (c).

**ВАЖНО: Замените поврежденные уплотнительные шайбы.**

- 4 Прекратите добавлять масло. Прежде чем вынуть трубку подвода масла, установите на место заглушку вентиляционного отверстия и уплотнительную шайбу (a).
- 5 Выньте трубку подвода масла и установите на место очищенную пробку отверстия для заливки и слива масла и уплотнительную шайбу (d).

ohr1s

## Затопленный подвесной двигатель

Затопленный подвесной двигатель должен быть отдан для обслуживания уполномоченному дилеру в течение нескольких часов после извлечения его из воды. Чтобы свести внутреннее коррозионное повреждение двигателя к минимуму, дилер, выполняющий техническое обслуживание, должен немедленно заняться двигателем, как только двигатель окажется на воздухе.



# ХРАНЕНИЕ

oia2s

## Подготовка к хранению

Главное соображение при подготовке подвесного двигателя к хранению - защита его от ржавчины, коррозии и повреждений, вызываемых замерзанием захваченной воды.

Для подготовки подвесного двигателя к межсезонному или длительному (два месяца или дольше) хранению выполняйте следующее.

### ВНИМАНИЕ

**Во избежание повреждения водяного насоса (при работе всухую) или перегрева двигателя никогда не запускайте Ваш подвесной двигатель и не позволяйте ему работать (даже на мгновение) без циркуляции воды через все заборные отверстия охлаждающей воды редуктора.**

oib11s

## ТОПЛИВНАЯ СИСТЕМА

**ВАЖНО:** Бензин, содержащий спирт (этанол или метанол), может вызвать образование кислоты во время хранения и повреждение топливной системы. Если применялся бензин, содержащий спирт, рекомендуется слить по возможности весь бензин из топливного бака и топливной системы двигателя.

Чтобы предотвратить образование нагара и осадка, залейте в топливную систему (бак, шланги, топливный насос и карбюраторы) обработанное (стабилизированное) топливо. Далее проделайте следующее:

1. Переносной топливный бак. Залейте в топливный бак требуемое количество стабилизатора бензина (выполняйте указания, приведенные на контейнере). Покачивайте топливный бак, чтобы смешать стабилизатор с топливом.
2. Стационарный топливный бак. Залейте требуемое количество стабилизатора бензина (выполняйте указания, приведенные на контейнере) в отдельный контейнер и смешайте его примерно с одним литром (одной quartой) бензина. Залейте эту смесь в топливный бак.
3. Поместите подвесной двигатель в воду или присоедините приспособление для циркуляции охлаждающей воды. Дайте двигателю поработать десять минут, чтобы обработанное топливо попало в карбюратор.

# ХРАНЕНИЕ

oid14s

## ЗАЩИТА ВНУТРЕННИХ ДЕТАЛЕЙ ДВИГАТЕЛЯ

### Модели с карбюраторами

1. Снимите крышку карбюратора.

*ПРИМЕЧАНИЕ: Перед выполнением шагов 2 и 3 убедитесь в том, что топливная система подготовлена к хранению – см. параграф «Топливная система» на предыдущей странице.*

2. Поместите подвесной двигатель в воду или подсоедините приспособление для промывки для циркуляции охлаждающей воды. Запустите двигатель и дайте ему поработать на нейтрали для прогрева.
3. При работе двигателя на большой скорости холостого хода перегните выносной топливopовод и прекратите подачу топлива. Когда двигатель начнет глохнуть, быстро распылите в карбюраторы защитный состав Mercury Precision или Quicksilver Storage Seal, пока двигатель не заглохнет из-за отсутствия топлива.
4. Снимите свечи зажигания и в течение пяти секунд распылите защитный состав Mercury Precision или Quicksilver Storage Seal по внутренней поверхности каждого цилиндра.
5. Вручную проверните несколько раз маховик, чтобы распределить защитный состав по внутренней поверхности цилиндров. Установите на место свечи зажигания.

### Модели с электронным впрыском топлива (EFI)

*ПРИМЕЧАНИЕ: Убедитесь в том, что топливная система подготовлена к хранению – см. параграф «Топливная система» на предыдущей странице.*

1. Снимите свечи зажигания и в течение пяти секунд распылите защитный состав Mercury Precision или Quicksilver Storage Seal по внутренней поверхности каждого цилиндра.
2. Вручную проверните несколько раз маховик, чтобы распределить защитный состав по внутренней поверхности цилиндров. Установите на место свечи зажигания.
3. Снимите топливный фильтр-водоотделитель и вылейте его содержимое в пригодный для этого контейнер. Снятие и установка фильтра – см. раздел «Техническое обслуживание». Меняйте фильтр один раз в год или после каждых 100 часов работы, или если в топливе имеется большое количество загрязнений.

# ХРАНЕНИЕ

## ЗАЩИТА НАРУЖНЫХ ДЕТАЛЕЙ ПОДВЕСНОГО ДВИГАТЕЛЯ

1. Смажьте все детали подвесного двигателя, перечисленные в «Графике проверки и технического обслуживания».
2. Подкрасьте места, где повреждена краска. Обратитесь за краской к своему дилеру.
3. Нанесите на наружные металлические поверхности (за исключением антикоррозионных анодов) антикоррозионную смазку Quicksilver или Mercury Precision Corrosion Guard.

## РЕДУКТОР

1. Слейте масло из редуктора и залейте в него новое масло (см. методику технического обслуживания).

## ПОЛОЖЕНИЕ ПОДВЕСНОГО ДВИГАТЕЛЯ ПРИ ХРАНЕНИИ

Храните подвесной двигатель в вертикальном положении, чтобы позволить стечь воде.

### ВНИМАНИЕ

Если подвесной двигатель хранится наклонным кверху при температуре ниже 0°, застрявшая в нем охлаждающая или дождевая вода, которая могла проникнуть в гребной винт через выхлопное отверстие коробки передач, может замерзнуть и вызвать повреждение подвесного двигателя.

## ХРАНЕНИЕ АККУМУЛЯТОРНОЙ БАТАРЕИ

1. Выполняйте указания фирмы-изготовителя по хранению и подзарядке аккумуляторной батареи.
2. Снимите аккумуляторную батарею с лодки и проверьте уровень воды. При необходимости долейте воду.
3. Храните аккумуляторную батарею в сухом холодном месте.
4. Во время хранения периодически проверяйте уровень воды и подзаряжайте аккумуляторную батарею.

# ПОИСК И УСТРАНЕНИЕ НЕИСПРАВНОСТЕЙ

## 1 – СТАРТЕР НЕ ПРОВОРАЧИВАЕТ ДВИГАТЕЛЬ

### ВОЗМОЖНЫЕ ПРИЧИНЫ

- Модели с дистанционным управлением. Сгорел 20-амперный предохранитель в цепи запуска. См. раздел «Техническое обслуживание».
- Рукоятка коробки передач подвешеного двигателя не переведена в нейтральное положение.
- Слабая аккумуляторная батарея, или ослабли или заржавели клеммы аккумуляторной батареи.
- Неисправность замка зажигания.
- Неисправность электропроводки или электрических соединений.
- Неисправность стартера или соленоида стартера.

## 2 – ДВИГАТЕЛЬ НЕ ЗАПУСКАЕТСЯ

### ВОЗМОЖНЫЕ ПРИЧИНЫ

- Выключатель со шнуром дистанционного останова двигателя не находится в положении RUN («Работа»).
- Неправильная процедура запуска. См. раздел «Эксплуатация».
- Старый или загрязненный бензин.
- Перелив топлива в двигателе. См. раздел «Эксплуатация».
- Топливо не попадает в двигатель.
  - а. Пустой топливный бак.
  - б. Закрыта или засорена отдушина топливного бака.
  - в. Отсоединен или перекручен топливопровод.
  - г. Не нажата груша заправочного насоса.
  - д. Поврежден обратный клапан груши заправочного насоса.
  - е. Засорен топливный фильтр. См. раздел «Техническое обслуживание».
  - ж. Неисправность топливного насоса.
  - з. Засорен фильтр топливного бака.
- Неисправность компонента системы зажигания.
- Загрязнены или неисправны свечи зажигания. См. раздел «Техническое обслуживание».

# ПОИСК И УСТРАНЕНИЕ НЕИСПРАВНОСТЕЙ

## 3 – ДВИГАТЕЛЬ РАБОТАЕТ С ПЕРЕБОЯМИ

### ВОЗМОЖНЫЕ ПРИЧИНЫ

- Загрязнены или неисправны свечи зажигания. См. раздел «Техническое обслуживание».
- Неправильная настройка и регулировки.
- Ограничен подвод топлива к двигателю.
  - а. Засорен топливный фильтр двигателя. См. раздел «Техническое обслуживание».
  - б. Засорен фильтр топливного бака.
  - в. Застрял противосифонный клапан, расположенный на встроенных стационарных топливных баках.
  - г. Перекручен или пережат топливопровод.
- Отказ топливного насоса.
- Отказ компонента системы зажигания.

## 4 – ПОТЕРЯ МОЩНОСТИ

### ВОЗМОЖНЫЕ ПРИЧИНЫ

- Не полностью открыта дроссельная заслонка.
- Повреждение или неправильный размер гребного винта.
- Неправильная установка углов впрыскивания и зажигания и неправильная регулировка или наладка двигателя.
- Лодка перегружена, или неправильно распределена нагрузка.
- Чрезмерное количество воды в трюме.
- Грязное или повреждено дно лодки.

## 5 – АККУМУЛЯТОРНАЯ БАТАРЕЯ НЕ ДЕРЖИТ ЗАРЯД

### ВОЗМОЖНЫЕ ПРИЧИНЫ

- Ослабли или прокорродировали соединения батареи.
- Низкий уровень электролита в батарее.
- Изношенная или неэффективная батарея.
- Чрезмерное употребление электрических устройств.
- Неисправный выпрямитель, генератор переменного тока или регулятор напряжения.

or5

## **СЕРВИСНАЯ ПОМОЩЬ ВЛАДЕЛЬЦАМ**

or6s

### **Местный ремонтный сервис**

Если возникнет необходимость в сервисе, всегда возвращайте Ваш подвесной двигатель Вашему уполномоченному дилеру. Только у него работают обученные на заводе-изготовителе механики и есть знания, специальные инструменты и оборудование и подлинные детали и принадлежности для правильного сервиса Вашего двигателя, если таковой понадобится. Он лучше всех знает Ваш двигатель.

or2s

### **Сервис вдали от места жительства**

Если Вы находитесь далеко от Вашего местного дилера и возникает необходимость в сервисе, обратитесь к ближайшему уполномоченному дилеру. См. «Желтые страницы» в местном телефонном справочнике. Если по какой-либо причине Вы не можете получить сервис, обратитесь в ближайший сервис-офис Mercury Marine Service.

or7s

### **Запросы относительно запасных частей и принадлежностей**

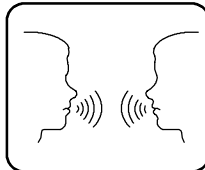
Все запросы относительно подлинных запасных частей и принадлежностей следует направлять Вашему местному уполномоченному дилеру. Он имеет всю информацию, необходимую для заказа запасных частей и принадлежностей для Вас. При запросе относительно запасных частей и принадлежностей дилеру нужно будет знать модель и серийный номер двигателя, чтобы заказать правильные части.

# СЕРВИСНАЯ ПОМОЩЬ ВЛАДЕЛЬЦАМ

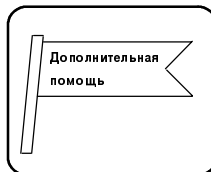
## Сервисная помощь

Вашему дилеру и нам очень важно, чтобы Вы были удовлетворены Вашим подвесным двигателем. Если у Вас когда-либо появится проблема, вопрос или возникнет беспокойство о Вашем подвесном двигателе, обращайтесь к своему дилеру или в любую уполномоченную дилерскую фирму компании Mercury Marine. Если Вам понадобится дополнительная помощь, сделайте следующее.

- 1.** *Поговорите с менеджером дилерской фирмы по сбыту или менеджером по сервису. Если это уже сделано, обратитесь к владельцу дилерской фирмы.*



- 2.** *Если Ваш вопрос, проблема или беспокойство не могут быть решены дилерской фирмой, обратитесь, пожалуйста, за помощью в сервис-офис компании (Mercury Marine Service Office). Компания Mercury Marine будет работать с Вами и с дилерской фирмой для решения всех проблем.*



Сервис-офису нужна будет следующая информация:

- Ваша фамилия и адрес
- Дневной номер телефона
- Модель и серийный номер Вашего подвесного двигателя
- Название и адрес обслуживающей Вас дилерской фирмы
- Сущность проблемы

Список сервис-офисов компании Mercury Marine приведен на следующей странице.

# СЕРВИСНАЯ ПОМОЩЬ ВЛАДЕЛЬЦАМ

## Сервис-офисы компании Mercury Marine

Для получения помощи звоните, шлите факс или пишите. *Включите, пожалуйста, в почтовое сообщение и факс Ваш дневной номер телефона.*

Номер телефона 	Номер факса 	Почтовый адрес 
<b>Соединенные Штаты Америки</b>		
(920) 929-5040	(920) 929-5893	Mercury Marine W6250 W. Pioneer Road P.O. Box 1939 Fond du Lac, WI 54936-1939
<b>Канада</b>		
(905) 567-6372	(905) 567-8515	Mercury Marine Ltd. 2395 Meadowpine Blvd. Mississauga, Ontario Canada L5N 7W6
<b>Австралия, страны Тихоокеанского бассейна</b>		
(61) (3) 9791-5822	(61) (3) 9793-5880	Mercury Marine Australia 132-140 Frankston Road Dandenong, Victoria 3164 Australia
<b>Европа, Средний Восток, Африка</b>		
(32) (87) 32 • 32 • 11	(32) (87) 31 • 19 • 65	Marine Power - Europe, Inc. Parc Industriel de Petit-Rechain B-4800 Verviers Belgium
<b>Мексика, Центральная Америка, Южная Америка, страны Карибского моря</b>		
(305) 385-9585	(305) 385-5507	Mercury Marine - Latin America & Caribbean 9010 S.W. 137th Ave. Suite 226 Miami, FL 33186 U.S.A.
<b>Япония</b>		
(81) 543/34-2500	(81) 543/34-2022	Mercury Marine - Japan No. 27-2 Muramatsu Chisaki-Shinden Shimizu City Shizuoka Prefecture Japan 424
<b>Азия, Сингапур</b>		
5466160	5467789	Mercury Marine Singapore 72 Loyang Way Singapore 508762





