

Спасибо Вам. . .

за то, что Вы купили один из лучших подвесных двигателей. Вы сделали разумное вложение, которое позволит Вам получать удовольствие от катания на лодке. Ваш подвесной двигатель изготовлен компанией Mercury Marine, которая с 1939 года является мировым лидером в области судостроения. Этот многолетний опыт был всегда нацелен на выпуск изделий самого высокого качества. Благодаря этому компания Mercury Marine заслужила репутацию организации, обеспечивающей строгий контроль качества, совершенство, долговечность, длительное сохранение эксплуатационных параметров двигателей и предоставляющей самую лучшую послепродажную поддержку.

Прежде чем начать эксплуатацию Вашего подвесного двигателя, внимательно прочитайте, пожалуйста, настоящую «Инструкцию». Она написана для того, чтобы помочь Вам в эксплуатации и безопасном использовании Вашего двигателя и уходе за ним.

Все мы в компании Mercury Marine с гордостью делали Ваш подвесной двигатель, и мы желаем Вам многие годы счастливого и безопасного катания на лодке.

Еще раз благодарим за доверие, оказанное компании Mercury Marine.

4 • 5

Настоящий подвесной двигатель, изготовленный компанией Mercury Marine, Fond du Lac, Wisconsin, USA, или компанией Marine Power Europe, Inc., Park Industriel, de Petit-Rechain, Belgium, отвечает требованиям следующих директив и стандартов (с поправками и изменениями):

Machinery Directive: 89/392/EEC

EMC Directive: 89/336/EEC; стандарт EN50082-1 (1992)

-IEC801 -2 (1991), ±8kV AD

-IEC801 -3 (1984), 3V/m

стандарт J551 (C.I.S.P.R. -Pub. 12)

Recreational Craft Directive: 94/25/EC

Power Output: ISO8665



George W. Buckley

(Джордж В. Бакли)

Президент компании Mercury Marine, Fond du Lac, U.S.A.

Заявление о гарантии

Компания Mercury Marine дает **ограниченную гарантию** на купленное Вами изделие. Условия гарантии изложены в разделе настоящей инструкции «*Информация о гарантии*». Там приведена информация о том, что покрывает и что не покрывает гарантия, о продолжительности гарантийного срока, о наилучшем способе получения покрытия по гарантии, о **важных отрицаниях и ограничениях возмещения ущерба**, и другая относящаяся к гарантии информация. Изучите, пожалуйста, эту важную информацию.

Описание и технические характеристики, приводимые ниже, были действительны на момент направления данного руководства в печать. Компания Mercury Marine, которая постоянно работает над совершенствованием своей продукции, сохраняет за собой права на прекращение выпуска моделей в любое время, изменение технических характеристик, конструкции, методов или технологических процессов без направления предварительного извещения и не принимая никаких обязательств.

Mercury Marine, Fond du Lac, Wisconsin U.S.A.

Litho in U.S.A.

© 1999, Mercury Marine

Зарегистрированные торговые марки компании Brunswick Corporation: AutoBlend, Force, Jet-Prop, Mariner, Merc, MerCathode, MerCruiser, Mercury, Mercury Marine, Quicksilver, RideGuide и Thruster.

СОДЕРЖАНИЕ

ИНФОРМАЦИЯ О ГАРАНТИИ

Регистрация гарантии	
СОЕДИНЕННЫЕ ШТАТЫ АМЕРИКИ И КАНАДА	4
ЗА ПРЕДЕЛАМИ СОЕДИНЕННЫХ ШТАТОВ АМЕРИКИ И КАНАДЫ	5
Ограниченная гарантия на подвесные двигатели	
СОЕДИНЕННЫЕ ШТАТЫ АМЕРИКИ И КАНАДА	6
МЕЖДУНАРОДНАЯ ГАРАНТИЯ (ЗА ПРЕДЕЛАМИ СОЕДИНЕННЫХ ШТАТОВ АМЕРИКИ И КАНАДЫ)	8
Ограниченная гарантия против коррозии подвесных двигателей	10
Гарантийное покрытие и исключения	12
Передача гарантии	14

ОБЩАЯ ИНФОРМАЦИЯ

Ответственность водителя лодки	15
Перед эксплуатацией подвесного двигателя	15
Допустимая предельная мощность и нагрузка лодки	16
Выключатель со шнуром дистанционного останова двигателя	17
Защита людей, находящихся в воде	20
Выброс выхлопных газов	21
Выбор вспомогательных устройств для Вашего подвесного двигателя	23
Советы по безопасному хождению на лодках	23
Запись серийного номера	25
Технические данные	26

УСТАНОВКА

Установка подвесного двигателя	27
Закрепление страховочного троса	28

ТРАНСПОРТИРОВКА

Переноска подвесного двигателя	29
Транспортировка снятого с лодки подвесного двигателя	29
Буксирование лодки	29

СОДЕРЖАНИЕ

ТОПЛИВО И МАСЛО

Рекомендуемый бензин	30
Рекомендуемое масло	31
Смешивание топлива и масла	31
Заполнение топливного бака	32

ХАРАКТЕРИСТИКИ И ОРГАНЫ УПРАВЛЕНИЯ

Характеристики и органы управления	33
Наклон подвесного двигателя в крайнее верхнее положение	36
Опускание подвесного двигателя в рабочее положение	36
Эксплуатация на мелководье	37
Установка рабочего угла подвесного двигателя	38

ЭКСПЛУАТАЦИЯ

Карта проверки перед запуском	39
Эксплуатация при температуре ниже 0°	39
Эксплуатация в соленой или загрязненной воде	40
Эксплуатация на большой высоте над уровнем моря	40
Порядок обкатки двигателя	41
Запуск двигателя	42
Переключение передач	45
Остановка двигателя	45
Аварийный запуск двигателя	46

ТЕХНИЧЕСКОЕ ОБСЛУЖИВАНИЕ

Уход за подвесным двигателем	48
Выбор запасных частей для подвесного двигателя	48
Правила ЕРА относительно выхлопа	48
График проверки и технического обслуживания	49
Промывка системы охлаждения	50
Снятие и установка верхнего кожуха	51
Антикоррозийный анод	51

СОДЕРЖАНИЕ

Уход за внешним видом	51
Топливная система	52
Замена гребного винта	53
Проверка свечи зажигания	55
Регулировка карбюратора	56
Точки смазки	58
Смазка редуктора	59
Затопленный подвесной двигатель	60

ХРАНЕНИЕ

Подготовка к хранению	61
-----------------------------	----

СЕРВИСНАЯ ПОМОЩЬ ВЛАДЕЛЬЦАМ

Местный ремонтный сервис	63
Сервис вдали от места жительства	63
Запросы относительно запасных частей и принадлежностей	63
Сервисная помощь	64
Сервис-офисы компании Mercury Marine	65

ЖУРНАЛ ТЕХНИЧЕСКОГО ОБСЛУЖИВАНИЯ

Журнал технического обслуживания	66
--	----

ИНФОРМАЦИЯ О ГАРАНТИИ

Регистрация гарантии

СОЕДИНЕННЫЕ ШТАТЫ АМЕРИКИ И КАНАДА

1. Важно, чтобы дилер, который продал вам подвесной двигатель, полностью заполнил «Карточку регистрации гарантии» (Warranty Registration Card) и выслал ее на завод-изготовитель немедленно по продаже нового двигателя.
2. В ней указаны фамилия и адрес первого покупателя, модель и серийный(е) номер(а) двигателя, дата продажи, вид использования, а также код, фамилия и адрес дилера, продавшего двигатель. Дилер также удостоверяет, что вы являетесь первым покупателем и пользователем этого двигателя.
3. По получении заводом-изготовителем «Карточки регистрации гарантии» вам вышлют пластмассовую «Карточку регистрации гарантии владельца двигателя» (Owner Warranty Registration Card), которая является вашим единственным имеющим силу регистрационным удостоверением. Ее нужно предъявлять сервисному дилеру, если потребуются гарантийное обслуживание. Гарантийные претензии не могут быть приняты без предъявления этой карточки.
4. При покупке двигателя вам будет выдана временная «Карточка регистрации гарантии владельца двигателя». Она действительна только в течение 30 дней со дня продажи, пока готовится ваша пластмассовая «Карточка регистрации гарантии владельца двигателя». Если в течение этого периода понадобится провести обслуживание двигателя, предъявите дилеру эту временную регистрационную карточку. Он прикрепит ее к вашей форме гарантийной претензии.
5. Ввиду того, что дилер, продавший вам двигатель, продолжает быть лично заинтересован в том, чтобы вы были удовлетворены, двигатель следует вернуть ему для гарантийного обслуживания.
6. Если вы не получите пластмассовую карточку в течение 30 дней со дня продажи нового двигателя, свяжитесь, пожалуйста, с дилером, продавшим вам двигатель.
7. Настоящая ограниченная гарантия не вступит в силу до тех пор, пока двигатель не будет зарегистрирован на заводе-изготовителе.

ПРИМЕЧАНИЕ: Завод-изготовитель и дилер должны вести списки регистрации изделий для судов, продаваемых в Соединенных Штатах, на случай, если в соответствии с Федеральным законом о лодочной безопасности (*Federal Boat Safety Act*) потребуется дать извещение.

ИНФОРМАЦИЯ О ГАРАНТИИ

Регистрация гарантии

ЗА ПРЕДЕЛАМИ СОЕДИНЕННЫХ ШТАТОВ АМЕРИКИ И КАНАДЫ

1. Важно, чтобы дилер, который продал вам подвесной двигатель, полностью заполнил «Карточку регистрации гарантии» (Warranty Registration Card) и выслал ее дистрибьютору или в сервис-центр Marine Power Service Center, ответственный за администрирование программы регистрации гарантий и гарантийных претензий по вашему региону.
2. В «Карточке регистрации гарантии» указаны ваша фамилия и адрес, модель и серийный(е) номер(-а) двигателя, дата продажи, вид использования, а также номер кода, фамилия и адрес дистрибьютора/дилера, продавшего двигатель. Дистрибьютор/дилер также удостоверяет, что вы являетесь первым покупателем и пользователем этого двигателя.
3. Копия «Карточки регистрации гарантии», которая называется «Копия покупателя» (Purchaser's Copy), ДОЛЖНА быть выдана вам немедленно после того, как дистрибьютор/дилер, продавший вам двигатель, полностью заполнит «Карточку регистрации гарантии». Эта карточка представляет собой документ, удостоверяющий заводскую регистрацию вашего двигателя, и вы должны хранить ее для будущего использования при необходимости. Если вам когда-либо потребуется провести гарантийное обслуживание этого изделия, ваш дилер может попросить вас предъявить «Карточку регистрации гарантии», чтобы проверить дату покупки и использовать содержащуюся в карточке информацию для подготовки форм(ы) гарантийной претензии.
4. В некоторых странах сервис-центр Marine Power Service Center выдаст вам постоянную (пластмассовую) «Карточку регистрации гарантии» в течение 30 дней после получения от Вашего дистрибьютора/дилера «Заводской копии» (Factory Copy) «Карточки регистрации гарантии». Если вы получите пластмассовую «Карточку регистрации гарантии», вы можете выбросить «Копию покупателя», которую вы получили от дистрибьютора/дилера при покупке двигателя. Спросите вашего дистрибьютора/дилера, относится ли к вам эта программа пластмассовых карточек.
5. Дальнейшая информация относительно «Карточки регистрации гарантии» и ее отношения к обработке гарантийных претензий - см. параграф «Международная гарантия».

ВАЖНО: В некоторых странах законодательство требует, чтобы завод-изготовитель и дилер вели списки регистрации. Мы хотим, чтобы ВСЕ изделия были зарегистрированы на заводе-изготовителе на случай, если когда-либо будет необходимо связаться с вами. Убедитесь в том, что ваш дилер/дистрибьютор немедленно заполнил карточку регистрации гарантии и выслал заводскую копию в международный сервис-центр Marine Power International Service Center для вашего региона.

ИНФОРМАЦИЯ О ГАРАНТИИ

Ограниченная гарантия на подвесные двигатели

СОЕДИНЕННЫЕ ШТАТЫ АМЕРИКИ И КАНАДА

1. Мы гарантируем, что каждый новый подвесной двигатель Mercury или Mariner (за исключением двигателей, изготовленных для работы на повышенных режимах) и соединенные с ним устройства (в дальнейшем называемые «Изделие») не имеют дефектов материалов и качества изготовления, но только в том случае, если клиент купил или получил предпродажный сервис у Дилера, уполномоченного нами распределять подвесные двигатели Mercury или Mariner в стране, где имела место продажа или предпродажный сервис.
2. Настоящая гарантия войдет в силу только после получения нами заполненной «Карточки регистрации гарантии» (Warranty Registration Card), в которой зарегистрированное Изделие должно быть идентифицировано своим серийным номером. Эта гарантия будет оставаться в силе на протяжении 1-го (одного) года со дня покупки.
3. Поскольку настоящая гарантия относится к дефектам материалов и качества изготовления, она не относится к деталям с нормальным износом, к регулировкам, настройкам или повреждениям, вызванным: 1) небрежностью, недостаточным техническим обслуживанием, аварией, ненормальной эксплуатацией или неправильной установкой или сервисом; 2) использованием устройства или детали, которые не были изготовлены или проданы нами; 3) эксплуатацией с использованием топлива, масел или смазок, которые непригодны для использования с этим Изделием; 4) участием или подготовкой к гонкам или другой соревновательной деятельности или эксплуатацией с редуктором гоночного типа; 5) изменением или снятием деталей; или 6) попаданием в двигатель воды через топливозаборник, воздухозаборник или выхлопную систему.

По поводу дополнительной информации относительно событий и обстоятельств, которые покрываются и не покрываются гарантией, см. ниже параграф «Гарантийное покрытие». Условия и положения, перечисленные в параграфе «Гарантийное покрытие», включены в настоящую гарантию путем отсылки.

4. Должен быть обеспечен приемлемый доступ к изделию для проведения гарантийного обслуживания. Настоящая гарантия не будет относиться: 1) к расходам на подъем, спуск, буксировку и хранение, телефонным расходам или расходам за аренду любого вида, к неудобствам, к потере времени или доходов или к другим косвенным убыткам; или 2) к снятию и/или замене, из-за конструкции лодки, перегородок или материалов для обеспечения необходимого доступа к Изделию.

ИНФОРМАЦИЯ О ГАРАНТИИ

Ограниченная гарантия на подвесные двигатели

СОЕДИНЕННЫЕ ШТАТЫ АМЕРИКИ И КАНАДА

5. Претензия в соответствии с настоящей гарантией должна предъявляться путем доставки Изделия для инспекции дилеру компании Mercury Marine, уполномоченному выполнять обслуживание Изделия Покупателя. Если покупатель не может доставить Изделие такому уполномоченному дилеру, он может сообщить об этом компании в письменной форме. В этом случае мы организуем инспекцию и ремонт, при условии, что настоящая гарантия покрывает такой сервис. Покупатель должен оплатить все связанные с этим расходы по транспортировке и/или время в пути. Если настоящая гарантия не покрывает такой сервис, то покупатель должен оплатить все относящиеся к этому сервису материалы и трудозатраты и любые другие расходы, связанные с таким сервисом. Не отправляйте изделие непосредственно компании. «Карточка регистрации гарантии» - единственное имеющее силу регистрационное удостоверение, и она должна предъявляться в то время, когда требуется гарантийное обслуживание. Гарантийные претензии не будут приниматься без предъявления «Карточки регистрации гарантии».
6. Наши единственные и исключительные обязанности в соответствии с настоящей Гарантией ограничиваются ремонтом дефектной детали или, по нашему выбору, возмещением покупной цены или заменой такой детали или деталей новыми или заново отремонтированными деталями, сертифицированными компанией Mercury Marine, как может быть необходимо для устранения любой неисправности, вызванной дефектами материалов или качества изготовления, которая покрывается настоящей Гарантией. Ремонт или замена деталей или выполнение сервиса по настоящей гарантии не продлевают срока действия настоящей гарантии за пределы первоначальной даты ее окончания. Мы сохраняем за собой право улучшать конструкцию любого Изделия без принятия на себя каких-либо обязательств модифицировать какое-либо ранее изготовленное Изделие.
- 7. НАСТОЯЩИМ СПЕЦИАЛЬНО ОТРИЦАЮТСЯ ПОДРАЗУМЕВАЕМЫЕ ГАРАНТИИ ПРИГОДНОСТИ ДЛЯ ПРОДАЖИ И СООТВЕТСТВИЯ. В ТОЙ СТЕПЕНИ, В КАКОЙ ИХ НЕЛЬЗЯ ОТРИЦАТЬ, СРОК ДЕЙСТВИЯ ПОДРАЗУМЕВАЕМЫХ ГАРАНТИЙ ОГРАНИЧИВАЕТСЯ СРОКОМ ДЕЙСТВИЯ НАСТОЯЩЕЙ ОГРАНИЧЕННОЙ ГАРАНТИИ НА ПОДВЕСНЫЕ ДВИГАТЕЛИ. ВСЕ ПРЕДВИДИМЫЕ И КОСВЕННЫЕ УБЫТКИ ИСКЛЮЧАЮТСЯ ИЗ ПОКРЫТИЯ ПО НАСТОЯЩЕЙ ГАРАНТИИ. НЕКОТОРЫЕ ШТАТЫ И СТРАНЫ НЕ РАЗРЕШАЮТ ПЕРЕЧИСЛЕННЫЕ ВЫШЕ ОТРИЦАНИЯ, ОГРАНИЧЕНИЯ И ИСКЛЮЧЕНИЯ, ТАК ЧТО ЭТИ ОТРИЦАНИЯ, ОГРАНИЧЕНИЯ И ИСКЛЮЧЕНИЯ МОГУТ К ВАМ НЕ ОТНОСИТЬСЯ.**
8. Настоящая гарантия дает Вам конкретные юридические права, и у Вас также могут быть другие юридические права, различные в каждом штате.

ИНФОРМАЦИЯ О ГАРАНТИИ

Ограниченная гарантия на подвесные двигатели

МЕЖДУНАРОДНАЯ ГАРАНТИЯ (ЗА ПРЕДЕЛАМИ СОЕДИНЕННЫХ ШТАТОВ АМЕРИКИ И КАНАДЫ)

1. Мы гарантируем, что каждый новый подвесной двигатель Mercury или Mariner (за исключением двигателей, изготовленных для работы на повышенных режимах) и соединенные с ним устройства (в дальнейшем называемые «Изделие») не имеют дефектов материалов и качества изготовления, но только в том случае, если клиент купил или получил предпродажный сервис у Дилера, уполномоченного нами распределять подвесные двигатели Mercury или Mariner в стране, где имела место продажа или предпродажный сервис. Эта гарантия будет оставаться в силе на протяжении 1-го (одного) года со дня покупки.
2. Поскольку настоящая гарантия относится к дефектам материалов и качества изготовления, она не относится к деталям с нормальным износом, к регулировкам, настройкам или повреждениям, вызванным: 1) небрежностью, недостаточным техническим обслуживанием, аварией, ненормальной эксплуатацией или неправильной установкой или сервисом; 2) использованием устройства или детали, которые не были изготовлены или проданы нами; 3) эксплуатацией с использованием топлива, масел или смазок, которые непригодны для использования с Изделием; 4) участием или подготовкой к гонкам или другой соревновательной деятельности или эксплуатацией с корпусом редуктора гоночного типа; 5) изменением или снятием деталей; или 6) попаданием в двигатель воды через топливозаборник, воздухозаборник или выхлопную систему.

По поводу дополнительной информации относительно событий и обстоятельств, которые покрываются и не покрываются гарантией, см. ниже раздел «Гарантийное покрытие». Условия и положения, перечисленные в разделе «Гарантийное покрытие», включены в настоящую гарантию путем отсылки.

3. Должен быть обеспечен приемлемый доступ к изделию для гарантийного обслуживания. Настоящая гарантия не будет относиться: 1) к расходам на подъем, спуск, буксировку и хранение, телефонным расходам или расходам за аренду любого вида, к неудобствам, к потере времени или доходов, или к другим косвенным убыткам; или 2) к снятию и/или замене, из-за конструкции лодки, перегородок или материалов для обеспечения необходимого доступа к Изделию.
4. Претензия в соответствии с настоящей гарантией должна предъявляться путем доставки Изделия для инспекции Дилеру подвесных двигателей Mercury или Mariner, уполномоченному выполнять техническое обслуживание Изделия. Если покупатель не может доставить Изделие такому уполномоченному Дилеру, он может сообщить об этом в письменной форме ближайшему офису Marine Power Service или Дистрибьютору. В этом случае офис Marine Power Service или Дистрибьютор организует инспекцию и ремонт, при условии, что настоящая гарантия покрывает такой сервис.

ИНФОРМАЦИЯ О ГАРАНТИИ

Ограниченная гарантия на подвесные двигатели

МЕЖДУНАРОДНАЯ ГАРАНТИЯ (ЗА ПРЕДЕЛАМИ СОЕДИНЕННЫХ ШТАТОВ АМЕРИКИ И КАНАДЫ)

Покупатель должен оплатить все связанные с этим транспортные расходы и/или время в пути. Если настоящая гарантия не покрывает такой сервис, то покупатель должен оплатить все относящиеся к этому материалы и трудозатраты и любые другие расходы, связанные с таким сервисом. Любое Изделие или детали, отправленные покупателем для инспекции или ремонта, должны быть отправлены с предварительной оплатой транспортных расходов.

5. Покупатель должен представить «доказательство покупки» и обосновать «дату покупки», представив дилеру, уполномоченному выполнять сервис Изделия, «Копию покупателя» (Purchaser's Copy) «Карточки регистрации гарантии» (Warranty Registration Card) или пластмассовую «Карточку регистрации гарантии». Если нет ни того, ни другого документа, покупатель должен представить копию оригинального «Счета-фактуры» (Bill of Sale), или «Договора купли-продажи» (Sales Contract), на изделие, которому необходим сервис. Гарантийные претензии не могут быть приняты, если покупатель не представит адекватного «доказательства покупки» и не обоснует «дату покупки».
6. Наши единственные и исключительные обязанности в соответствии с настоящей Гарантией ограничиваются ремонтом дефектной детали или, по нашему выбору, возмещением покупной цены или заменой такой детали или деталей новыми или заново отремонтированными деталями, сертифицированными компанией Mercury Marine, как может быть необходимо для устранения любой неисправности, вызванной дефектами материалов или качества работы, которая покрывается настоящей Гарантией. Ремонт или замена деталей или выполнение сервиса по настоящей гарантии не продлевают срока действия настоящей гарантии за пределы первоначальной даты ее окончания. Мы сохраняем за собой право улучшать конструкцию любого Изделия без принятия каких-либо обязательств модифицировать какое-либо ранее изготовленное Изделие.

7. **НАСТОЯЩИМ СПЕЦИАЛЬНО ОТРИЦАЮТСЯ ПОДРАЗУМЕВАЕМЫЕ ГАРАНТИИ ПРИГОДНОСТИ ДЛЯ ПРОДАЖИ И СООТВЕТСТВИЯ. В ТОЙ СТЕПЕНИ, В КАКОЙ ИХ НЕЛЬЗЯ ОТРИЦАТЬ, СРОК ДЕЙСТВИЯ ПОДРАЗУМЕВАЕМЫХ ГАРАНТИЙ ОГРАНИЧИВАЕТСЯ СРОКОМ ДЕЙСТВИЯ НАСТОЯЩЕЙ ОГРАНИЧЕННОЙ ГАРАНТИИ НА ПОДВЕСНЫЕ ДВИГАТЕЛИ. ВСЕ ПРЕДВИДИМЫЕ И/ИЛИ КОСВЕННЫЕ УБЫТКИ ИСКЛЮЧАЮТСЯ ИЗ ПОКРЫТИЯ ПО НАСТОЯЩЕЙ ГАРАНТИИ. НЕКОТОРЫЕ ШТАТЫ И СТРАНЫ НЕ РАЗРЕШАЮТ ПЕРЕЧИСЛЕННЫЕ ВЫШЕ ОТРИЦАНИЯ, ОГРАНИЧЕНИЯ И ИСКЛЮЧЕНИЯ, ТАК ЧТО ЭТИ ОТРИЦАНИЯ, ОГРАНИЧЕНИЯ И ИСКЛЮЧЕНИЯ МОГУТ НЕ ОТНОСИТЬСЯ К ВАМ.**

8. Настоящая гарантия дает Вам конкретные юридические права, и у Вас также могут быть другие юридические права, различные в каждой стране.

ИНФОРМАЦИЯ О ГАРАНТИИ

Ограниченная гарантия против коррозии подвесных двигателей

3-ЛЕТНЯЯ ОГРАНИЧЕННАЯ ГАРАНТИЯ ПРОТИВ ОТКАЗА, ВЫЗВАННОГО КОРРОЗИЕЙ (ОТНОСИТСЯ К СОЕДИНЕННЫМ ШТАТАМ АМЕРИКИ, КАНАДЕ И АВСТРАЛИИ)

1. Мы гарантируем детали и узлы каждого подвесного двигателя Mercury и Mariner (Изделия), изготовленного начиная с 1988 года и проданного с однолетней ограниченной гарантией Изделия, которые вышли из строя как прямое следствие коррозии, при условии, что были приняты следующие простые меры предосторожности, описанные в «Инструкциях для владельца»:
 1. Своевременно выполнялись перечисленные там процедуры технического обслуживания (например, замена жертвенных анодов, требуемая смазка и подкраска задиров и царапин).
 2. Применялись рекомендованные там устройства для предотвращения коррозии (подробности приведены ниже).
2. Настоящая гарантия войдет в силу после получения заполненной стандартной карточки регистрации гарантии Изделия и будет оставаться в силе в течение трех лет со дня покупки.
3. Настоящая гарантия не покрывает:
 - а. коррозию электросистемы;
 - б. коррозию в результате повреждения, неправильной эксплуатации или неправильного обслуживания;
 - в. коррозию приспособлений, инструмента и систем рулевого управления;
 - г. коррозию установленного заводом-изготовителем реактивного привода;
 - д. повреждение, вызванное водорослями;
 - е. Изделие, проданное с ограниченной гарантией сроком менее одного года;
 - ж. изделие модели 1995 года и более ранних моделей, используемое для коммерческих целей.

4. **НАСТОЯЩИМ СПЕЦИАЛЬНО ОТРИЦАЮТСЯ ПОДРАЗУМЕВАЕМЫЕ ГАРАНТИИ ПРИГОДНОСТИ ДЛЯ ПРОДАЖИ И СООТВЕТСТВИЯ. В ТОЙ СТЕПЕНИ, В КАКОЙ ИХ НЕЛЬЗЯ ОТРИЦАТЬ, СРОК ДЕЙСТВИЯ ПОДРАЗУМЕВАЕМЫХ ГАРАНТИЙ ОГРАНИЧИВАЕТСЯ СРОКОМ ДЕЙСТВИЯ НАСТОЯЩЕЙ ОГРАНИЧЕННОЙ ГАРАНТИИ НА ПОДВЕСНЫЕ ДВИГАТЕЛИ. ВСЕ ПРЕДВИДИМЫЕ И/ИЛИ КОСВЕННЫЕ УБЫТКИ ИСКЛЮЧАЮТСЯ ИЗ ПОКРЫТИЯ ПО НАСТОЯЩЕЙ ГАРАНТИИ. НЕКОТОРЫЕ ШТАТЫ И СТРАНЫ НЕ РАЗРЕШАЮТ ПЕРЕЧИСЛЕННЫЕ ВЫШЕ ОТРИЦАНИЯ, ОГРАНИЧЕНИЯ И ИСКЛЮЧЕНИЯ, ТАК ЧТО ЭТИ ОТРИЦАНИЯ, ОГРАНИЧЕНИЯ И ИСКЛЮЧЕНИЯ МОГУТ НЕ ОТНОСИТЬСЯ К ВАМ.**

ИНФОРМАЦИЯ О ГАРАНТИИ

Ограниченная гарантия против коррозии подвесных двигателей

3-ЛЕТНЯЯ ОГРАНИЧЕННАЯ ГАРАНТИЯ ПРОТИВ ОТКАЗА, ВЫЗВАННОГО КОРРОЗИЕЙ (ОТНОСИТСЯ К СОЕДИНЕННЫМ ШТАТАМ АМЕРИКИ, КАНАДЕ И АВСТРАЛИИ)

5. Настоящая гарантия дает Вам конкретные юридические права, и у Вас также могут быть другие юридические права, различные в каждом штате (или в каждой стране).
6. Прочие подробности настоящей гарантии содержатся в параграфах 4, 5 и 6 раздела «Гарантия изделия (Соединенные Штаты Америки и Канада)» и параграфах 3, 4, 5 и 6 раздела «Международная гарантия изделия», содержащихся в настоящей инструкции, и указанные параграфы включены сюда путем отсылки.
7. По поводу дополнительной информации относительно событий и обстоятельств, которые покрываются и не покрываются гарантией, см. раздел «Гарантийное покрытие» ниже. Условия и положения раздела «Гарантийное покрытие», содержащиеся в настоящей инструкции, включены в настоящую гарантию путем отсылки.
8. Изделия компании Mercury Marine изготавливаются с применением самого совершенного существующего процесса защиты от коррозии. Эта технологическая система, дополняемая участием дилера и покупателя в программе технического обслуживания для предотвращения коррозии, обеспечивает защиту против стоимости ремонтов вследствие воздействия водной коррозии.

ОТВЕТСТВЕННОСТЬ ВЛАДЕЛЬЦА

Необходимо обеспечить защиту от определенных видов коррозионных повреждений путем применения таких систем, как Mercury Precision или Quicksilver MerCathode System, и/или Galvanic Isolator. Эти виды коррозионных повреждений таковы: повреждения, вызванные блуждающими электрическими токами (соединения с источниками питания на берегу; находящиеся вблизи лодки; погруженный в воду металл) или неправильным применением краски на медной основе для необрастающих покрытий.

Если требуется защита необрастающими покрытиями, рекомендуется применять для подвесных двигателей краски для необрастающих покрытий на основе состава Tri-Buthyl-Tin-Adipate (ТВТА). Там, где применение красок на основе состава Tri-Buthyl-Tin-Adipate запрещено законом, можно для корпуса и транца лодки применять краски на медной основе. Не покрывайте краской подвесной двигатель. Кроме того, нужно позаботиться о том, чтобы избегать электрического соединения между подвесным двигателем и краской на медной основе. Коррозионные повреждения, вызванные неправильным применением краски на медной основе, не будут покрываться настоящей ограниченной гарантией.

ПЕРЕДАЧА ГАРАНТИИ

Настоящая Ограниченная Гарантия может передаваться последующим владельцам на остающийся срок неиспользованной части 3-летней ограниченной гарантии.

ИНФОРМАЦИЯ О ГАРАНТИИ

Гарантийное покрытие и исключения

Цель этого раздела – помочь устранить некоторые общераспространенные недопонимания относительно гарантийного покрытия. Приводимая ниже информация объясняет некоторые виды сервиса, не покрываемые гарантией. Нижеследующие положения включены путем отсылки в «Трехлетнюю ограниченную гарантию против отказа, вызванного коррозией», «Международную ограниченную гарантию на подвесные двигатели» и «Ограниченную гарантию на подвесные двигатели в Соединенных Штатах Америки и Канаде».

Помните, что гарантия покрывает ремонты, необходимые в течение гарантийного периода из-за дефектов материалов и качества изготовления. Ошибки при установке, аварии, нормальный износ и различные другие причины, оказывающие влияние на изделие, не покрываются.

Гарантия ограничена дефектами материалов и качества изготовления, но только если продажа покупателю произведена в стране, дистрибуция в которой разрешена нами.

Если у Вас возникнут какие-либо вопросы, касающиеся гарантийного покрытия, обращайтесь к своему уполномоченному дилеру. Он будет рад ответить на любые Ваши вопросы.

ОБЩИЕ ИСКЛЮЧЕНИЯ ИЗ ГАРАНТИИ

1. Мелкие регулировки и настройки, включая проверку, очистку или регулировку свечей зажигания, деталей системы зажигания, уставок карбюратора, фильтров, ремней, органов управления и проверку смазки, производимую в связи с нормальным сервисом.
2. Реактивные приводы, установленные на заводе-изготовителе. Детали, исключенные из гарантии, таковы: крыльчатка и вкладыш реактивного привода, поврежденные от удара или износа, и подшипники приводного вала, поврежденные водой в результате неправильного технического обслуживания.
3. Повреждения в результате небрежности, отсутствия технического обслуживания, аварии, ненормальной эксплуатации или неправильной установки или сервиса.
4. Расходы на подъем, спуск, буксировку, снятие или замену, из-за конструкции лодки, перегородок лодки или материалов для получения необходимого доступа к изделию, все связанные с этим транспортные расходы и/или оплата времени проезда и т.п. Должен быть обеспечен приемлемый доступ к изделию для выполнения гарантийного обслуживания. Клиент должен доставить изделие уполномоченному дилеру.
5. Дополнительные сервисные работы по просьбе клиента, за исключением тех, которые необходимы для выполнения гарантийных обязательств.

ИНФОРМАЦИЯ О ГАРАНТИИ

Гарантийное покрытие и исключения

6. Работы, выполненные не уполномоченным дилером, а кем-либо другим, могут быть покрыты только при следующих обстоятельствах: если они выполнены при чрезвычайных обстоятельствах (при условии, что поблизости нет уполномоченных дилеров, которые могут выполнить требуемую работу, или нет оборудования для подъема и т.д., и завод-изготовитель дал предварительное согласие на выполнение работ в данном месте).
7. За предвидимые или косвенные убытки (расходы на хранение, телефонные расходы или расходы на аренду любого типа, неудобство, или потерю времени или доходов) отвечает владелец.
8. Использование при выполнении гарантийных ремонтов не Mercury Precision или Quicksilver деталей, а других запасных частей.
9. Смена масел, смазок или жидкостей в порядке нормального технического обслуживания является обязанностью клиента, за исключением случаев, когда их потеря или загрязнение вызваны отказом изделия, который может подходить для рассмотрения с точки зрения гарантии.
10. Участие или подготовка к участию в гонках или другой соревновательной деятельности, или эксплуатация с редуктором гоночного типа.
11. Шум в двигателе не обязательно указывает на наличие серьезной проблемы с двигателем. Если диагноз указывает на серьезную ситуацию в двигателе, которая может привести к отказу, то состояние, ответственное за шум, должно быть исправлено по гарантии.
12. Повреждение редуктора и/или гребного винта от удара о находящийся в воде объект считается опасностью судовождения.
13. Попадание воды в двигатель через топливозаборник, воздухозаборник или выхлопную систему, или при затоплении двигателя.
14. Отказ любых компонентов из-за отсутствия охлаждающей воды в результате запуска двигателя вне воды, блокирования входных отверстий посторонними материалами, слишком высокой установки или слишком далекой дифферентовки двигателя.
15. Применение топлив и смазок, которые не подходят для использования с изделием или на изделии. См. раздел «Техническое обслуживание».
16. Наша ограниченная гарантия не относится к любому повреждению наших изделий, вызванному установкой или использованием деталей и принадлежностей, которые изготовлены или проданы не нами. Отказы, не относящиеся к использованию указанных деталей или принадлежностей, покрываются гарантией, если они во всех других отношениях отвечают условиям ограниченной гарантии на это изделие.

ИНФОРМАЦИЯ О ГАРАНТИИ

Передача гарантии

Настоящая ограниченная гарантия может быть передана следующему покупателю, но только на остающийся срок неиспользованной части настоящей ограниченной гарантии. Это не относится к изделиям, используемым в коммерческих целях.

ПРЯМАЯ ПРОДАЖА ВЛАДЕЛЬЦЕМ

Второй владелец может быть зарегистрирован как новый владелец и сохранить неиспользованную часть настоящей ограниченной гарантии путем отправки пластмассовой «Карточки регистрации гарантии владельца двигателя» (Owner Warranty Registration Card), принадлежащей предыдущему владельцу, и копии счета-фактуры для доказательства права собственности. В Соединенных Штатах Америки и Канаде отправьте их по адресу:

Mercury Marine

W6250 W. Pioneer Road

P.O. Box 1939

Fond du Lac, WI 54936-1939

Attn: Warranty Registration Department

Будет выдана новая «Карточка регистрации гарантии владельца двигателя» с указанием фамилии и адреса нового владельца. Регистрационные записи в компьютерном файле завода-изготовителя будут изменены.

Это - бесплатная услуга.

В отношении изделий, купленных за пределами Соединенных Штатов Америки и Канады, обращайтесь к дистрибьютору в вашей стране или в ближайший офис Mercury Marine Service.

ОБЩАЯ ИНФОРМАЦИЯ

Ответственность водителя лодки

Водитель лодки несет ответственность за правильную и безопасную эксплуатацию лодки и безопасность пассажиров и команды. Настоятельно рекомендуется, чтобы каждый водитель полностью прочитал данное руководство и разобрался в нем перед эксплуатацией подвесного двигателя.

Обеспечьте, чтобы, по крайней мере, еще один человек на борту был проинструктирован по основам запуска и эксплуатации подвесного двигателя и управления лодкой на случай, если водитель окажется не в состоянии управлять лодкой.

Перед эксплуатацией подвесного двигателя

Внимательно ознакомьтесь с данным руководством. Научитесь эксплуатировать Ваш подвесной двигатель. Если у Вас возникнут вопросы, обращайтесь к своему дилеру.

Соблюдение правил безопасности и эксплуатации, а также здравый смысл, помогут Вам избежать получения травм и повреждение лодки.

В данном руководстве, так же, как и на подвесном двигателе, используются следующие предупреждающие знаки и надписи для привлечения Вашего внимания к специальным инструкциям по безопасности.

ОПАСНО

ОПАСНО - Непосредственно угрожающие опасности, ПРИВОДЯЩИЕ к серьезным травмам или смерти.

ОСТОРОЖНО

ОСТОРОЖНО - Опасности или неосторожные действия, которые **МОГУТ ПРИВЕСТИ** к серьезным травмам или смерти.

ВНИМАНИЕ

ВНИМАНИЕ - Опасности или неосторожные действия, которые могут привести к небольшим травмам, к повреждению изделия, или к нанесению ущерба имуществу.

ОБЩАЯ ИНФОРМАЦИЯ

1	U.S. COAST GUARD CAPACITY	
	MAXIMUM HORSEPOWER XXX	
	MAXIMUM PERSON	
	CAPACITY (POUNDS)	XXX
	MAXIMUM WEIGHT	
	CAPACITY	XXX

Допустимая предельная мощность и нагрузка лодки

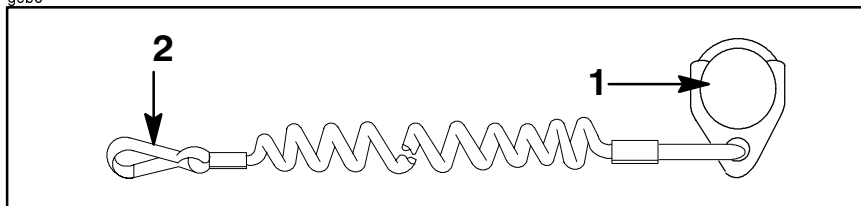
- 1** Не перегружайте лодку и не превышайте ее допустимую предельную мощность. Большинство лодок снабжены табличками, на которых указаны значения допустимой предельной мощности и нагрузки, определенные изготовителем лодки согласно действующим федеральным руководствам. В случае сомнений обращайтесь к Вашему дилеру или изготовителю лодки.

ОСТОРОЖНО

Использование подвесного двигателя, мощность которого превышает значение предельной мощности для лодки, может: 1) привести к потере управляемости лодки; 2) поместить слишком большой вес на транец и изменить проектные параметры плавучести лодки; 3) привести к разрушению лодки, особенно в области транца. Превышение допустимой мощности лодки может привести к серьезным травмам, смерти или повреждению лодки.

ОБЩАЯ ИНФОРМАЦИЯ

gob5



obg6s

Выключатель со шнуром дистанционного останова двигателя

- 1** Выключатель со шнуром дистанционного останова двигателя предназначен для выключения двигателя, когда водитель удаляется от водительского места слишком далеко для того, чтобы привести выключатель в действие (как, например, если он будет случайно выброшен с водительского места). Подвесные двигатели с рукояткой румпеля и некоторые устройства дистанционного управления снабжены выключателем со шнуром дистанционного останова двигателя. Выключатель со шнуром дистанционного останова двигателя может быть установлен как вспомогательное устройство - обычно на приборной доске или у борта со стороны водительского места.
- 2** Шнур в растянутом состоянии обычно имеет длину 1220-1524 мм (4-5 футов). Один его конец вставляется в выключатель, а защелка на другом конце крепится к водителю. Шнур свернут в пружинистую спираль, чтобы уменьшить его длину в нерастянутом состоянии и вероятность захлестывания близлежащих объектов. В растянутом состоянии шнур делают такой длины, чтобы свести к минимуму вероятность случайного срабатывания выключателя при перемещении водителя вблизи его нормального рабочего места. Желательно иметь короткий шнур, обмотать его вокруг запястья или ноги водителя, или завязать его узлом.

(продолжение на следующей странице)

ОБЩАЯ ИНФОРМАЦИЯ

Выключатель со шнуром дистанционного останова двигателя (продолжение)

Прежде, чем продолжать, прочтите следующую информацию по технике безопасности.

Важная информация по технике безопасности. Выключатель со шнуром дистанционного останова двигателя предназначен для выключения двигателя, когда водитель удаляется от водительского места слишком далеко для того, чтобы привести выключатель в действие. Это произойдет, если водитель случайно упадет за борт или, находясь в лодке, удалится достаточно далеко от водительского места. Случайные выбросы и падения за борт более вероятны в определенных видах лодок, например, надувных лодках или лодках для ловли окуня с низкими бортами, быстроходных лодках и требующих осторожного обращения легких рыболовных лодках, управляемых с помощью ручного румпеля. Случайные выбросы и падения за борт могут также происходить при неправильных методах управления, например, когда водитель сидит на спинке сиденья или планшере при глиссировании, стоит при глиссировании, сидит на приподнятых настилах рыболовных лодок, глиссирует в мелких водах или водах с препятствиями, отпускает штурвал или рукоятку румпеля, которая тянет лодку в одном направлении, пьет алкогольные напитки или принимает наркотики, или выполняет рискованные маневры на большой скорости.

Хотя приведение в действие выключателя со шнуром дистанционного останова двигателя приведет к немедленной остановке двигателя, лодка будет продолжать движение по инерции на какое-то расстояние, зависящее от скорости и угла поворота в момент выключения двигателя. Однако лодка не совершит полный оборот. При движении по инерции лодка может причинить такую же серьезную травму тем, кто находится на ее пути, как и при движении с включенным двигателем.

Мы настоятельно рекомендуем, чтобы другие лица на борту были проинструктированы по правильному пуску и управлению работой подвесного двигателя на случай, если от них потребуется управлять двигателем в случае аварийной ситуации (например, если водитель будет случайно выброшен за борт).

ОСТОРОЖНО

Если водитель упадет за борт, вероятность получения им травмы или гибели, если его переедет лодка, можно значительно снизить, если немедленно остановить двигатель. Всегда правильно подсоединяйте оба конца шнура выключателя дистанционного останова двигателя - к выключателю и к водителю.

(продолжение на следующей странице)

ОБЩАЯ ИНФОРМАЦИЯ

Выключатель со шнуром дистанционного останова двигателя (продолжение)

При управлении лодкой возможно также случайное или непреднамеренное приведение выключателя в действие. Это может привести к одной или ко всем перечисленным ниже потенциально опасным ситуациям:

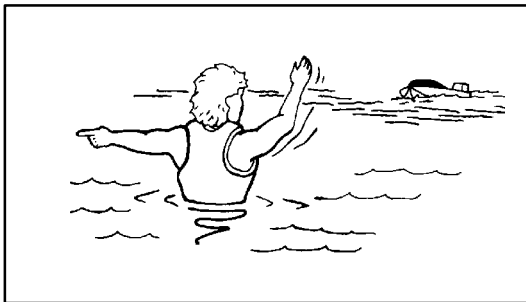
1. В результате неожиданного прекращения движения вперед находящиеся в лодке лица могут быть выброшены вперед - это особенно касается пассажиров, сидящих впереди, которые могут быть выброшены через нос и которых может ударить коробка передач или гребной винт.
2. Потеря мощности и контроля направления при сильном волнении, сильном течении или крепком ветре.
3. Потеря управления при швартовке.



ОСТОРОЖНО

Избегайте серьезных травм или смерти под действием усилий, возникающих при замедлении в результате случайного или непреднамеренного приведения в действие выключателя останова двигателя. Водитель лодки никогда не должен покидать водительское место, не отсоединив от себя шнур выключателя останова двигателя.

ОБЩАЯ ИНФОРМАЦИЯ



Защита людей, находящихся в воде

ВО ВРЕМЯ СОВЕРШЕНИЯ КРУИЗА НА ЛОДКЕ

Человеку, стоящему или плавающему в воде, очень трудно предпринять быстрое действие, чтобы уклониться от лодки, движущейся, даже с малой скоростью, в его направлении.

Всегда замедляйте ход и будьте исключительно осторожны при движении лодки в тех местах, где в воде могут быть люди.

При движении лодки (по инерции), когда коробка передач подвесного двигателя находится на нейтрали, усилие, оказываемое водой на гребной винт, достаточно для того, чтобы заставить гребной винт вращаться. Это вращение гребного винта на нейтрали может привести к серьезной травме.

ПРИ СТАЦИОНАРНОМ ПОЛОЖЕНИИ ЛОДКИ

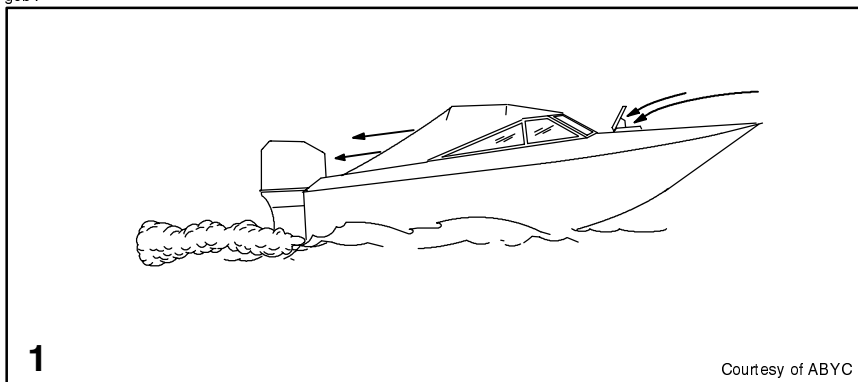
Прежде, чем позволить людям плавать или находиться в воде вблизи Вашей лодки, переведите подвесной двигатель на нейтраль и выключите его.



ОСТОРОЖНО

Немедленно остановите двигатель, если кто-либо находится в воде вблизи Вашей лодки. Находящиеся в воде люди могут получить серьезную травму при контакте с вращающимся гребным винтом, движущейся лодкой, движущейся коробкой передач или любым твердым предметом, жестко соединенным с движущейся лодкой или коробкой передач.

ОБЩАЯ ИНФОРМАЦИЯ



Выброс выхлопных газов

ОСТОРОЖНО: ОТРАВЛЕНИЕ ОКИСЬЮ УГЛЕРОДА

В выхлопных газах всех двигателей внутреннего сгорания, включая подвесные двигатели, кормовые двигатели и стационарные двигатели, приводящие лодки в движение, а также генераторы, питающие различные вспомогательные устройства лодки, присутствует окись углерода. Окись углерода - это смертельно опасный газ, не имеющий ни запаха, ни цвета, ни вкуса.

Ранние симптомы отравления окисью углерода, которые не следует путать с морской болезнью или опьянением, включают головную боль, головокружение и тошноту.

ОСТОРОЖНО

Не допускайте комбинации работающего двигателя и плохой вентиляции. Длительное воздействие окиси углерода в достаточной концентрации может привести к потере сознания, церебральным нарушениям или смерти.

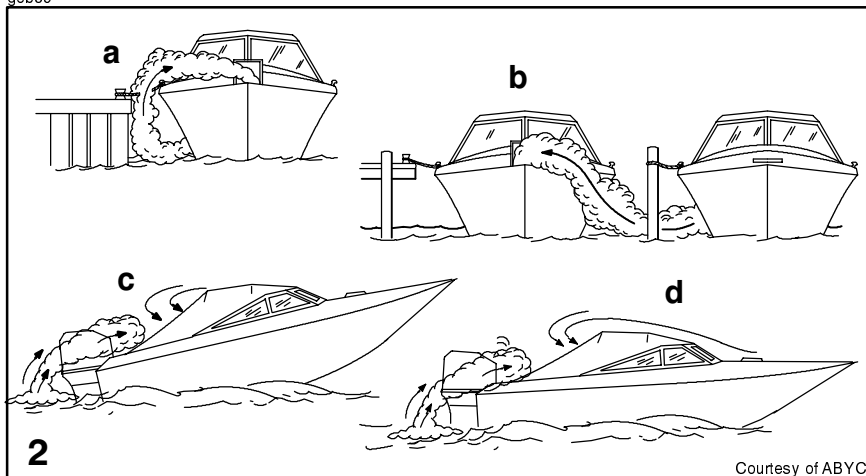
ХОРОШАЯ ВЕНТИЛЯЦИЯ

Для удаления дыма проветрите пассажирские помещения, откройте бортовые занавески или носовые люки.

1 Пример желательного потока воздуха по лодке.

ОБЩАЯ ИНФОРМАЦИЯ

gob39



obi3s

Выброс выхлопных газов (продолжение)

ПЛОХАЯ ВЕНТИЛЯЦИЯ

При определенных условиях движения или ветра постоянно закрытые или закрытые брезентом кабины или рубки с недостаточной вентиляцией могут втягивать окись углерода. Установите на лодке по крайней мере один детектор окиси углерода.

Хотя и в редких случаях, в очень тихий день пловцы и пассажиры в открытом месте в неподвижной лодке с работающим двигателем или находящейся вблизи работающего двигателя, могут подвергнуться воздействию опасного уровня окиси углерода.

2 Примеры плохой вентиляции:

При неподвижной лодке

- a. Работающий двигатель, когда лодка ошвартована в ограниченном пространстве.
- b. Швартовка вблизи другой лодки с работающим двигателем.

При движении лодки

- c. Слишком большой носовой угол дифферента лодки.
- d. Закрытые носовые люки (эффект кузова «универсал»).

ОБЩАЯ ИНФОРМАЦИЯ

Выбор вспомогательных устройств для Вашего подвесного двигателя

Подлинные вспомогательные устройства Mercury Precision или Quicksilver были разработаны и испытаны специально для Вашего подвесного двигателя. Их можно приобрести у дилеров компании Mercury Marine.

Некоторые вспомогательные устройства, которые не изготавливает и не продает компания Mercury Marine, не предназначены для безопасного применения с Вашим подвесным двигателем или его системой управления. Приобретите и прочитайте инструкции по установке, эксплуатации и техническому обслуживанию для всех выбранных Вами вспомогательных устройств.

ОСТОРОЖНО

Прежде чем устанавливать вспомогательные устройства, проконсультируйтесь с Вашим дилером. Неправильное применение приемлемых или применение неприемлемых вспомогательных устройств может привести к серьезной травме, смертельному исходу или выходу двигателя из строя.

Советы по безопасному хождению на лодках

Для того, чтобы безопасно наслаждаться водными путями, ознакомьтесь с местными и другими правительственными правилами и ограничениями, касающимися хождения на лодках, и учтите следующие предложения.

Пользуйтесь плавучими приспособлениями. Имейте одобренные плавучие приспособления для каждого человека, находящегося на борту (это - закон), и они должны быть легко доступны.

Не перегружайте лодку. Большинство лодок классифицированы и сертифицированы на максимальную допустимую нагрузку (вес) (см. табличку допустимой предельной мощности и нагрузки Вашей лодки). В случае сомнений обращайтесь к своему дилеру или изготовителю лодки.

Проводите проверки безопасности и требуемое техническое обслуживание. Соблюдайте регулярный график и обеспечьте правильное выполнение всех ремонтов.

(продолжение на следующей странице)

ОБЩАЯ ИНФОРМАЦИЯ

Советы по безопасному хождению на лодках (продолжение)

Знайте и соблюдайте все мореходные правила и законы водных путей. Водители лодок должны закончить курс по технике безопасности при хождении на лодках. В США курсы предлагают следующие организации: (1) U.S. Coast Guard Auxiliary, (2) Power Squadron, (3) Red Cross (Красный Крест) и (4) Ваше местное агентство по наблюдению за соблюдением законов, касающихся хождения на лодках. Запросы можно направлять в Boating Hotline, телефон 1-800-368-5647, или в Boat U.S. Foundation, телефон для информации 1-800-336-BOAT (1-800-336-2628).

Убедитесь в том, что все люди, находящиеся в лодке, правильно сидят. Не позволяйте никому сидеть или находиться на любой части лодки, не предназначенной для такого использования. Это включает спинки сидений, планширы, транец, нос, палубы, приподнятые и любое поворачивающееся сиденье для рыбалки - любое место, которое при неожиданном ускорении, внезапной остановке, неожиданной потере управления лодкой или внезапном движении лодки может привести к выбросу человека за борт или в лодку.

Никогда не катайтесь на лодке, находясь в состоянии алкогольного опьянения или будучи под действием наркотиков (это - закон). Алкоголь и наркотики ухудшают Ваше суждение и сильно снижают Вашу способность к быстрому реагированию.

Подготовьте других водителей лодки. Проинструктируйте хотя бы одного человека на борту по основам запуска и эксплуатации подвесного двигателя и управления лодкой на случай, если водитель не сможет этого делать или окажется за бортом.

Посадка пассажиров на лодку. Когда пассажиры садятся в лодку, высаживаются из нее или находятся в задней части (на корме) лодки, всегда останавливайте двигатель. Недостаточно просто переключить подвесной двигатель на нейтральную передачу.

Будьте внимательны. Согласно закону, водитель лодки обязан вести «постоянное зрительное (и слуховое) наблюдение». Водитель должен иметь ничем не заслоняемое поле зрения, особенно впереди. Ни пассажиры, ни груз, ни сиденья для рыбалки не должны блокировать поле зрения водителя при управлении лодкой, когда скорость превышает скорость холостого хода.

Никогда не ведите лодку непосредственно позади человека на водных лыжах, на случай, если он упадет. Например, Ваша лодка, идущая со скоростью 40 км/ч (25 миль в час), через 5 секунд переедет упавшего лыжника, который находился в 61 м (200 футах) от вас.

(продолжение на следующей странице)

ОБЩАЯ ИНФОРМАЦИЯ

Советы по безопасному хождению на лодках (продолжение)

Смотрите, нет ли упавших лыжников. При использовании лодки для катания на водных лыжах или подобной деятельности, возвращаясь для помощи упавшему лыжнику, всегда держите его по водителю борту лодки. Водитель должен всегда видеть упавшего лыжника и никогда не подъезжать задним ходом к лыжнику или любому человеку, находящемуся в воде.

Заявляйте о несчастных случаях. Согласно закону, водители лодок обязаны подавать своему штатному агентству по наблюдению за соблюдением законов Boating Accident Report (Заявление о несчастном случае при хождении на лодке), если их лодка была вовлечена в определенные несчастные случаи. О несчастном случае при хождении на лодке надо заявлять, если (1) имеет место или вероятен смертельный исход, (2) имеет место травма, требующая большего медицинского вмешательства, чем оказание первой помощи, (3) имеет место повреждение лодок или другой собственности, если величина ущерба превышает 500 долларов США, или (4) лодка полностью утрачена. За дальнейшей помощью обращайтесь в местное агентство по наблюдению за соблюдением законов.

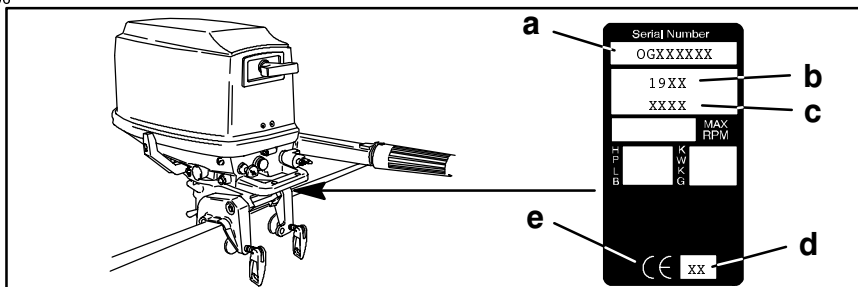
obl1s

Запись серийного номера

Важно записать этот номер для ссылок на него в будущем. Серийный номер находится на подвесном двигателе в месте, показанном на рисунке.

- a - серийный номер
- b - год модели
- c - обозначение модели
- d - год изготовления (только в Европе)
- e - знак европейской сертификации (только в Европе)

gob6



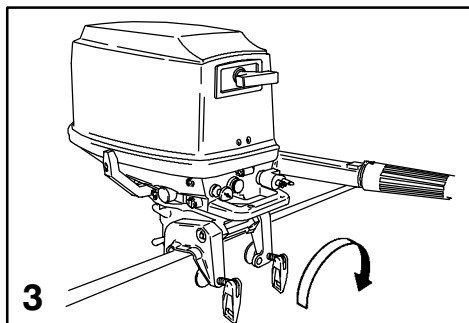
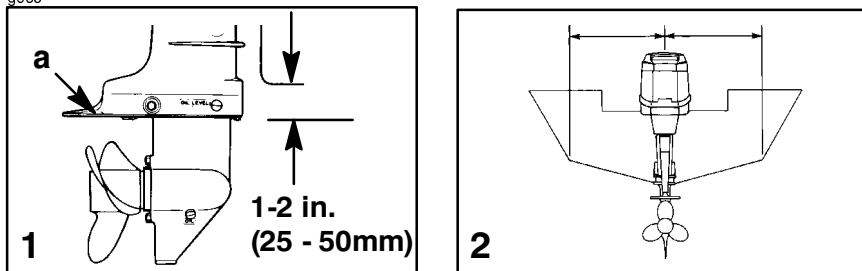
ОБЩАЯ ИНФОРМАЦИЯ

Технические данные

Модели	4	5
Мощность в л.с.	4	5
Мощность в кВт	2,98	3,73
Диапазон скоростей вращения при полностью открытой дроссельной заслонке, об/мин	4500-5500	
Скорость вращения холостого хода на прямой передаче	850 об/мин при включенной передаче - 1000 об/мин на нейтрали	
Число цилиндров	1	
Рабочий объем цилиндра	102 куб. см (6,2 куб. дюйма)	
Диаметр цилиндра	55 мм (2,165 дюйма)	
Ход поршня	43 мм (1,693 дюйма)	
Рекомендуемая свеча зажигания	NGK BPR7HS-10 или Champion RL82YC	
Искровой промежуток	1,0 мм (0,40 дюйма)	
Объем масла, заливаемого в редуктор	200 мл (6,8 жидкостных унций)	
Передаточное число	2,15:1	
Рекомендуемый бензин	См. раздел «Топливо»	
Рекомендуемое масло	См. раздел «Топливо»	

УСТАНОВКА

goc3



oca1s

Установка подвесного двигателя

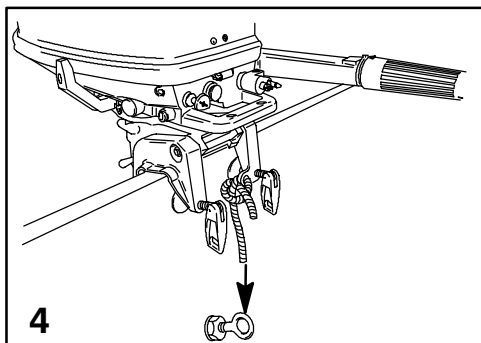
ТРЕБУЕМАЯ ВЫСОТА ТРАНЦА ЛОДКИ

- 1 Измерьте высоту транца Вашей лодки. Дно лодки должно быть на одном уровне с противовентиляционной пластиной (а) или на 25-50 мм (1-2 дюйма) выше ее.

УСТАНОВКА ПОДВЕСНОГО ДВИГАТЕЛЯ НА ТРАНЦЕ

- 2 Установите подвесной двигатель по центру транца.
- 3 Надежно закрепите рукоятки-прижимы транца.

УСТАНОВКА



Закрепление страховочного троса

4 Основная цель установки страховочного троса - предотвратить потерю подвесного двигателя в случае, если двигатель отсоединится от транца лодки.

Эффективный страховочный трос должен иметь рабочее натяжение, превышающее по крайней мере в пять раз вес подвесного двигателя.

Страховочный трос нужно прикрепить между лодкой и подвесным двигателем, выполнив следующие действия:

Шаг 1. Страховочный трос должен быть достаточно коротким и прикреплен так, чтобы не допустить подъем и срыв подвесного двигателя с транца лодки.

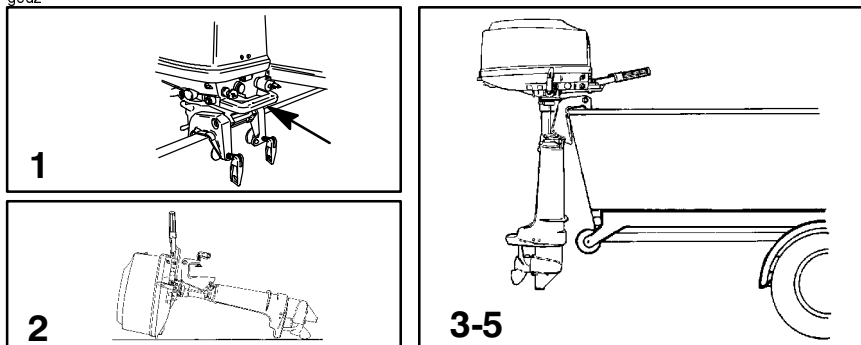
Шаг 2. Страховочный трос должен быть достаточно длинным и прикреплен так, чтобы допустить полное погружение сорванного подвесного двигателя в воду позади лодки и его остановку, но не настолько коротким, чтобы подвесной двигатель продолжал работать и вернулся в лодку под действием вращения гребного винта.

⚠ ОСТОРОЖНО

В случае, если используемый страховочный трос достаточно длинный, чтобы допустить срыв подвесного двигателя с транца лодки, но не настолько, чтобы допустить погружение двигателя позади лодки и его остановку, подвесной двигатель может продолжать работать и вернуться в лодку под действием вращения гребного винта. Людям, находящимся в лодке, это грозит серьезной травмой или смертью.

ТРАНСПОРТИРОВКА

god2



oda2s

Переноска подвесного двигателя

- 1 Ваш подвесной двигатель снабжен расположенной спереди ручкой для переноски.

Транспортировка снятого с лодки подвесного двигателя

- 2 Когда подвесной двигатель все еще находится в воде, закройте топливный клапан или отсоедините выносной топливопровод (если двигатель оборудован им) и дайте двигателю поработать, пока он не остановится, чтобы опорожнить карбюратор. Снимите подвесной двигатель с лодки и держите его вертикально, пока полностью не стечет охлаждающая вода. Положите подвесной двигатель рукояткой румпеля вверх, как показано на рисунке. Подложите под двигатель защитную подушку.
- 3 Закройте отдушину топливного бака.

Буксирование лодки

ВАЖНО: Механизм изменения наклона не предназначен для поддержки подвесного двигателя поднятым в наклонное положение при буксировании лодки. Использование механизма изменения наклона для этой цели может привести к подпрыгиванию подвесного двигателя вверх-вниз и его повреждению.

- 4 Лодку следует буксировать с наклоненным вниз подвесным двигателем (нормальное рабочее положение).
- 5 Если необходимо обеспечить дополнительный дорожный просвет, снимите подвесной двигатель с лодки и надежно закрепите его. Дополнительный дорожный просвет может быть необходим на железнодорожных пересечениях, проездах и в случае подпрыгивания прицепа.
- 6 Установите рычаг переключения передач на переднюю скорость. Это предотвратит свободное вращение гребного винта.

ТОПЛИВО И МАСЛО

Рекомендуемый бензин

СОЕДИНЕННЫЕ ШТАТЫ И КАНАДА

Пользуйтесь автомобильным неэтилированным бензином известной марки с объявленным минимальным октановым числом 87. Для улучшения внутренней чистоты двигателя предпочтительно применять бензин со средним октановым числом, содержащий детергент для топливной форсунки. Этилированный бензин не рекомендуется.

МЕЖДУНАРОДНЫЙ РЫНОК

Пользуйтесь автомобильным неэтилированным бензином известной марки с объявленным минимальным октановым числом 90RON. Для улучшения внутренней чистоты двигателя предпочтительно применять бензин со средним октановым числом, содержащий детергент для топливной форсунки. Этилированный бензин допускается использовать там, где нет неэтилированного бензина.

СПИРТ В БЕНЗИНЕ

Мы не рекомендуем применение бензина, содержащего спирт, из-за возможного отрицательного влияния спирта на топливную систему. Вообще говоря, если доступен только бензин, содержащий спирт, он должен содержать не более 10% этанола или 5% метанола, и рекомендуется дополнительно установить водоотделяющий топливный фильтр.

Если используется бензин, содержащий спирт, или если Вы подозреваете наличие спирта в Вашем бензине, увеличьте частоту проверки топливной системы, проверяя визуальным осмотром на наличие утечек топлива или других аномалий.

Бензин, содержащий спирт, может создать следующие проблемы в Вашем подвесном двигателе и в топливной системе:

- Коррозию металлических деталей.
- Старение эластомеров и пластмассовых деталей.
- Износ и повреждение внутренних деталей двигателя.
- Трудности с запуском и эксплуатацией.
- Паровую пробку или топливное голодание.

Некоторые из перечисленных выше отрицательных эффектов являются следствием тенденции бензина, содержащего спирт, поглощать влагу из воздуха, создавая фазу вода-спирт, которая отделяется от бензина в топливном баке.

Отрицательное воздействие спирта сильнее в случае метанола и усиливается с увеличением содержания спирта.

ТОПЛИВО И МАСЛО

Рекомендуемое масло

Пользуйтесь маслом Quicksilver or Mercury Precision Lubricants для 2-тактных подвесных двигателей, сертифицированным NMMA/BIA TC-W3.

Периодически консультируйтесь с Вашим дилером для получения новейших рекомендаций относительно бензина и масла. Если нет масла Quicksilver or Mercury Precision Lubricants, замените его другой маркой масла для 2-тактных подвесных двигателей, сертифицированного NMMA/BIA TC-W3. Применение худшей марки масла для 2-тактных подвесных двигателей может снизить срок службы двигателя. Повреждения, вызванные применением худшей марки масла, могут не покрываться ограниченной гарантией.

Смешивание топлива и масла

При первом заполнении топливного бака используйте 25:1 (4%-ную) смесь топливо/масло.

После того, как топливная смесь для обкатки выработана, используйте 50:1 (2%-ную) смесь топливо/масло. Применяйте соотношение компонентов смеси, приведенное ниже в таблице.

ТАБЛИЦА СООТНОШЕНИЯ КОМПОНЕНТОВ СМЕСИ ТОПЛИВО/МАСЛО			
Соотношение топливо/масло	3,8 литра (1 галлон) бензина	11,5 литра (3 галлона) бензина	23 литра (6 галлонов) бензина
25:1 (4%)	148 мл (5 жидкостных унций) масла	473 мл (16 жидкостных унций) масла	946 мл (32 жидкостных унции) масла
50:1 (2%)	89 мл (3 жидкостных унции) масла	237 мл (8 жидкостных унций) масла	473 мл (16 жидкостных унций) масла

ТОПЛИВО И МАСЛО

МЕТОДИКА СМЕШИВАНИЯ

Залейте полное количество масла и примерно один галлон бензина в одобренный контейнер. Встряхивайте обе жидкости до полного смешивания. Добавьте остальной бензин и встряхните контейнер для обеспечения смешивания.

Заполнение топливного бака

ОСТОРОЖНО

Избегайте серьезную травму или смертельный исход вследствие пожара или взрыва бензина. При заполнении бака топливом нужно всегда заглушить двигатель, НЕ курите, и НЕ позволяйте наличия поблизости открытого огня или искр.

ВНУТРЕННИЙ ТОПЛИВНЫЙ БАК

Заливайте топливо в бак на открытом воздухе и вдали от источников тепла, искр и открытого огня.

Перед добавлением топлива в бак нужно всегда заглушить двигатель.

Не переливайте топливо в бак. При повышении температуры топлива оно увеличится в объеме и может дать утечку под действием давления.

Прежде чем заливать смесь масла и топлива в топливный бак двигателя, она всегда должна быть тщательно перемешана в одобренном контейнере. Не заливайте топливо и масло в топливный бак по отдельности.

Для удаления грязи, которая может присутствовать в топливе, заливайте топливо в бак через тонкий сетчатый фильтр.

ПЕРЕНОСНОЙ ТОПЛИВНЫЙ БАК

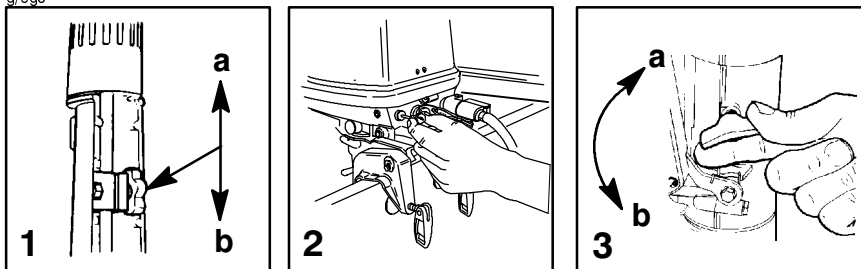
Заливайте топливо в баки на открытом воздухе и вдали от источников тепла, искр и открытого огня.

Для заливки топлива в переносные топливные баки уберите их с лодки.

Перед добавлением топлива в баки всегда останавливайте двигатель.

Не заполняйте топливный бак доверху. Оставьте приблизительно 10% объема бака незаполненным. При повышении температуры топливо расширится и, если бак полностью заполнен, топливо может вытекать под давлением.

ХАРАКТЕРИСТИКИ И ОРГАНЫ УПРАВЛЕНИЯ



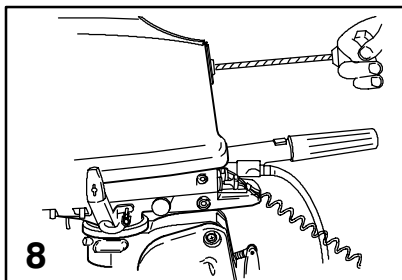
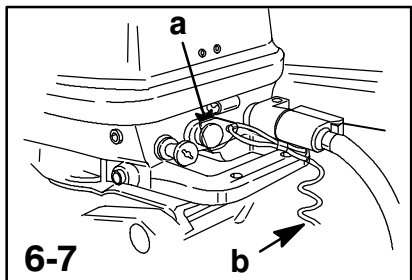
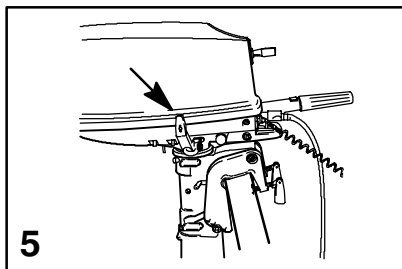
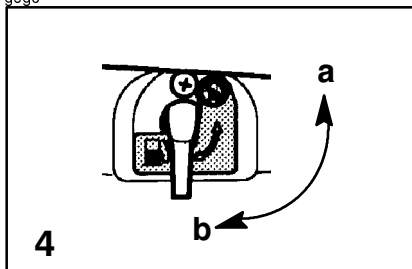
Характеристики и органы управления

- 1** Фрикционная рукоятка дроссельной заслонки. Чтобы установить дроссельную заслонку на желаемую скорость и поддерживать эту скорость, поворачивайте фрикционную рукоятку. Для увеличения трения поворачивайте рукоятку по стрелке (a), а для уменьшения трения поворачивайте ее по стрелке (b).
- 2** Рукоятка воздушной заслонки. Для пуска холодного двигателя вытяните рукоятку. По мере прогрева двигателя вдвиньте ее наполовину. Когда двигатель прогреется, полностью задвиньте ее.
- 3** Регулировка трения при управлении рулем. Отрегулируйте эту рукоятку для получения желаемого трения (сопротивления) на рукоятке румпеля. Передвигайте рукоятку регулировки трения в направлении стрелки (a) для увеличения и в направлении стрелки (b) для уменьшения трения.

⚠ ОСТОРОЖНО

Избегайте возможную серьезную травму или смертельный исход вследствие потери управляемости лодки. Поддерживайте достаточное трение при управлении рулем, чтобы не позволить подвесному двигателю повернуть лодку на полный оборот при отпуске рукоятки румпеля.

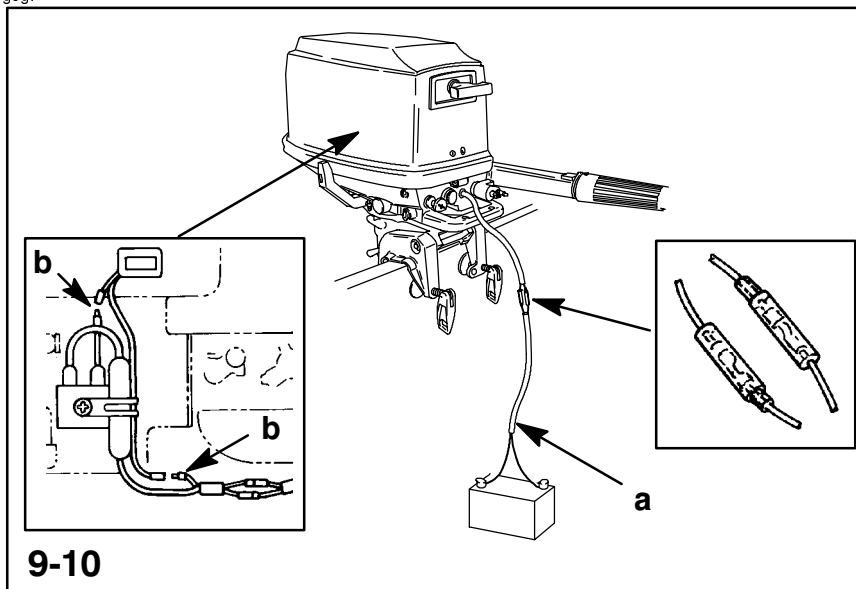
ХАРАКТЕРИСТИКИ И ОРГАНЫ УПРАВЛЕНИЯ



Характеристики и органы управления

- 4** Двухпутевой топливный клапан. При пользовании переносным топливным баком поверните клапан вверх (по стрелке а). При пользовании внутренним топливным баком поверните клапан вниз (по стрелке b).
- 5** Боковая рукоятка переключения скоростей. Управляет переключением скоростей.
- 6** Выключатель останова двигателя / выключатель со шнуром дистанционного останова двигателя (а). Для останова двигателя задвиньте выключатель или потяните шнур. Двигатель не запустится, если шнур не соединен с выключателем останова.
- 7** Шнур (b). Прочитайте объяснения по технике безопасности в разделе «Выключатель со шнуром дистанционного останова двигателя» и предупреждение «Опасно» в разделе «Общая информация».
- 8** Веревка стартера. Если потянуть за веревку стартера, двигатель начнет прокручиваться для запуска.

ХАРАКТЕРИСТИКИ И ОРГАНЫ УПРАВЛЕНИЯ



9-10

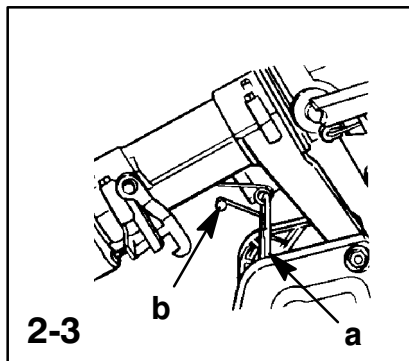
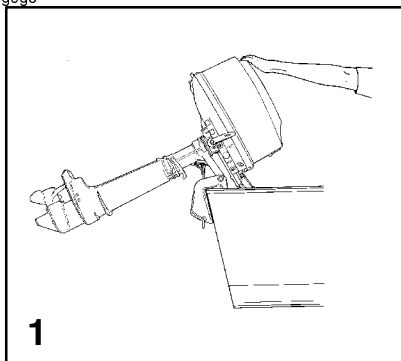
Характеристики и органы управления

9 56-ваттный генератор для зарядки аккумуляторной батареи (только в парусных моделях). Соедините кабели (а) для зарядки аккумуляторной батареи между электропроводкой двигателя и батареей. Подсоедините красный провод к (+) положительному зажиму батареи, а черный провод - к (-) отрицательному зажиму батареи.

ВАЖНО: Если генератор для зарядки аккумуляторной батареи не используется, отсоедините два (желтый/красный) провода (b) генератора, расположенные сбоку двигателя.

10 Все принадлежности, например, лампочки, звуковые сигналы и т.п., должны быть защищены соответствующими предохранителями и подсоединены непосредственно к зажимам аккумуляторной батареи.

ХАРАКТЕРИСТИКИ И ОРГАНЫ УПРАВЛЕНИЯ



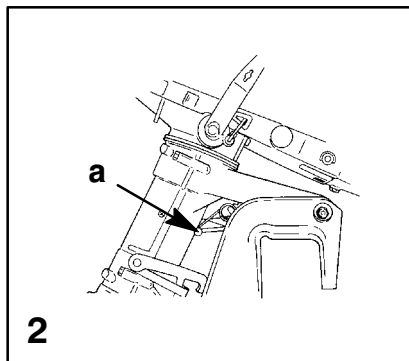
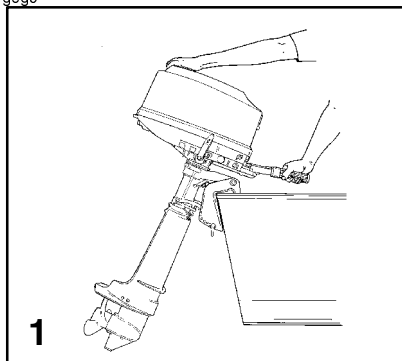
Наклон подвешного двигателя в крайнее верхнее положение

- 1 Остановите двигатель. Возьмитесь за ручку крышки кожуха и поднимите подвешной двигатель в крайнее верхнее положение.
- 2 Подпружиненная ручка запираания наклона (a) войдет в зацепление автоматически и запрет подвешной двигатель в крайнем верхнем положении.

Опускание подвешного двигателя в рабочее положение

- 3 Приподнимите подвешной двигатель и потяните ручку отпираания наклона (b). Осторожно опустите подвешной двигатель.

ХАРАКТЕРИСТИКИ И ОРГАНЫ УПРАВЛЕНИЯ



Эксплуатация на мелководье

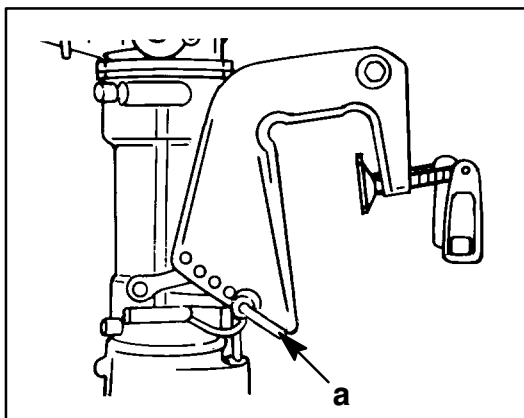
Этот подвесной двигатель имеет положение для эксплуатации на мелководье, позволяющее установить двигатель под более высоким углом наклона, чтобы предотвратить удар о дно.

ВКЛЮЧЕНИЕ ПРИВОДА ДЛЯ МЕЛКОВОДЬЯ

- 1 Снизьте скорость вращения двигателя до скорости холостого хода. Возьмитесь за ручку крышки кожуха и поднимите подвесной двигатель до положения более высокого наклона. Подпружиненная ручка запирания наклона войдет в зацепление автоматически и запрет подвесной двигатель в положении для эксплуатации на мелководье. Заборник охлаждающей воды должен быть погружен в воду.

ВАЖНО: При эксплуатации на мелководье подвесной двигатель должен работать на малой скорости, а заборник охлаждающей воды должен быть погружен в воду.

- 2 Чтобы опустить подвесной двигатель в рабочее положение, слегка отклоните подвесной двигатель вверх и вытяните вверх ручку запирания наклона (а). Осторожно опустите подвесной двигатель.



Установка рабочего угла подвешенного двигателя

Вертикальный рабочий угол подвешенного двигателя регулируется перемещением штифта изменения наклона (а) в одно из имеющихся регулировочных отверстий. При правильной регулировке обеспечивается стабильный ход лодки, достигаются оптимальные эксплуатационные характеристики и сводится к минимуму усилие управления рулем.

Положение штифта изменения наклона нужно регулировать так, чтобы при движении лодки на полной скорости подвешенный двигатель был перпендикулярен к поверхности воды. Это позволяет вести лодку параллельно поверхности воды.

Расположите груз и пассажиров в лодке так, чтобы равномерно распределить вес.

ЭКСПЛУАТАЦИЯ

ofa1s

Карта проверки перед запуском

- Водитель знает методы безопасной навигации, вождения лодки и эксплуатации.
- Имеется и легко доступно личное плавучее приспособление подходящего размера для каждого человека на борту (это - закон).
- Имеется кольцевой спасательный круг или плавучая подушка, предназначенные для бросания человеку за бортом.
- Знайте допустимую предельную мощность и нагрузку Вашей лодки. Посмотрите на табличку допустимой предельной мощности и нагрузки лодки.
- Имеется достаточный запас топлива.
- Расположите груз и пассажиров в лодке так, чтобы равномерно распределить вес и чтобы каждый сидел на положенном сиденье.
- Скажите кому-нибудь, куда Вы направляетесь и когда Вы ожидаете вернуться.
- Управление лодкой в состоянии алкогольного опьянения или находясь под действием наркотиков является нарушением закона.
- Знайте водоем и район, куда Вы направляетесь: приливы и отливы, течения, песчаные перекаты, камни и другие опасности.
- Проведите инспекционные проверки, перечисленные в «Графике проверок и технического обслуживания». См. раздел «Техническое обслуживание».

onf2s

Эксплуатация при температуре ниже 0°

При использовании или швартовке Вашего подвесного двигателя при температуре около или ниже 0° он всегда должен быть наклонен вниз, чтобы редуктор был погружен в воду. Это предотвратит замерзание воды, задержанной в редукторе, и возможное повреждение водяного насоса и других компонентов.

Если имеется вероятность образования льда на поверхности воды, подвесной двигатель следует снять и полностью слить воду. Если лед образуется на поверхности воды внутри корпуса приводного вала подвесного двигателя, он заблокирует проход воды к двигателю и может привести к повреждению.

ЭКСПЛУАТАЦИЯ

one3s

Эксплуатация в соленой или загрязненной воде

Мы рекомендуем каждый раз после эксплуатации подвесного двигателя в соленой или загрязненной воде промывать его внутренние водяные каналы свежей водой. Это предотвратит закупоривание водяных каналов накапливающимися отложениями. См. методику «Промывки системы охлаждения» в разделе «Техническое обслуживание».

Если Ваша лодка на стоянке находится в воде и Вы не пользуетесь лодкой, всегда отклоняйте подвесной двигатель так, чтобы полностью извлечь коробку передач из воды (за исключением тех дней, когда температура опускается ниже нуля).

После каждого употребления вымойте подвесной двигатель снаружи и промойте выхлопное отверстие гребного винта и коробку передач свежей водой. Каждый месяц напыскивайте на наружные металлические поверхности антикоррозионный состав Mercury Precision или Quicksilver Corrosion Guard (не допускайте его попадания на антикоррозийные аноды, потому что это снизит их эффективность).

onb2s

Эксплуатация на большой высоте над уровнем моря

Эксплуатация подвесного двигателя на высоте более 750 м (2500 футов) над уровнем моря может потребовать сменить жиклер карбюратора и/или шаг гребного винта. Посоветуйтесь с Вашим дилером. Это снизит обычную потерю мощности вследствие пониженного содержания кислорода в воздухе, что приводит к получению слишком богатой топливной смеси.

ВАЖНО: Для предотвращения серьезного повреждения двигателя, вызываемого тощей топливной смесью, НЕ эксплуатируйте подвесной двигатель (если были установлены жиклеры для эксплуатации на большой высоте над уровнем моря) на более низкой высоте, если Вы снова не сменили жиклеры в соответствии с новой высотой.

ЭКСПЛУАТАЦИЯ

Порядок обкатки двигателя

ВНИМАНИЕ

Несоблюдение порядка обкатки двигателя может привести к серьезному повреждению двигателя.

ТОПЛИВНАЯ СМЕСЬ ДЛЯ ОБКАТКИ ДВИГАТЕЛЯ

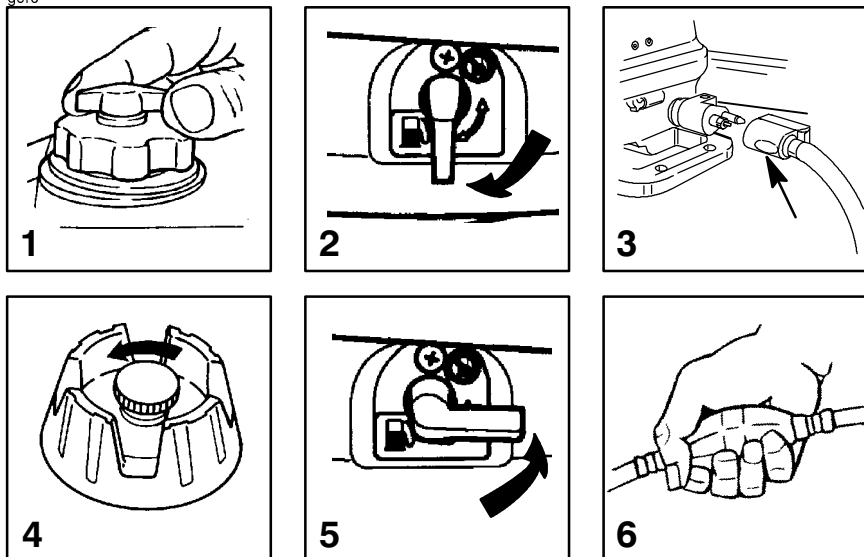
Для первого заполнения топливного бака используйте 25:1 (4%-ную) смесь бензин/масло.

ПОРЯДОК ОБКАТКИ ДВИГАТЕЛЯ

В течение первого часа работы изменяйте установку дроссельной заслонки. Избегайте в течение первого часа работу двигателя с постоянной скоростью продолжительностью более двух минут, и избегайте длительную работу с полностью открытой дроссельной заслонкой.

ЭКСПЛУАТАЦИЯ

gof6



ofe4s

Запуск двигателя

Перед запуском двигателя прочитайте «Карту проверки перед запуском», «Специальные инструкции по эксплуатации» и «Порядок обкатки двигателя» на первых трех страницах в разделе «Эксплуатация».

ПРИ ИСПОЛЬЗОВАНИИ ВНУТРЕННЕГО ТОПЛИВНОГО БАКА

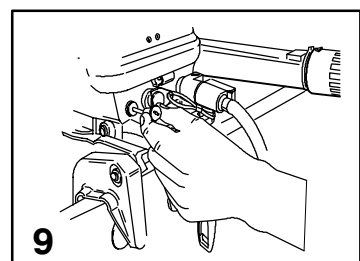
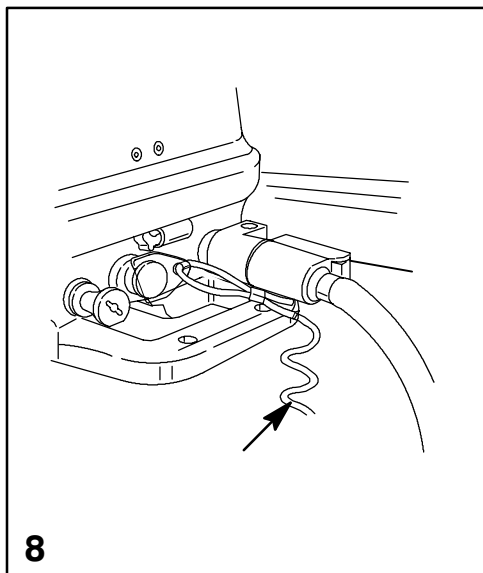
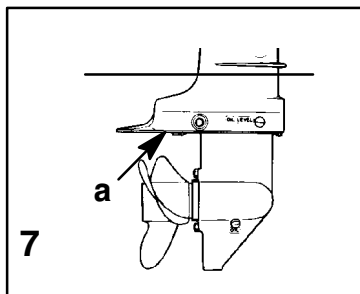
- 1 Откройте отдушину внутреннего топливного бака.
- 2 Передвиньте двухпутевой топливный клапан в нижнее положение.

ПРИ ИСПОЛЬЗОВАНИИ ПЕРЕНОСНОГО ТОПЛИВНОГО БАКА

- 3 Подсоедините выносной топливопровод к подвесному двигателю. Убедитесь в том, что соединительный фитинг защелкнулся.
- 4 Для баков с ручным удалением воздуха из топливной системы: откройте отдушину топливного бака.
- 5 Передвиньте двухпутевой топливный клапан в верхнее положение.
- 6 Несколько раз сожмите грушу заливочного насоса топливопровода, пока не почувствуете, что она стала твердой.

ЭКСПЛУАТАЦИЯ

gof7



ofe36s

Запуск двигателя

ЗАПУСК ДВИГАТЕЛЯ

- 7** Опустите подвесной двигатель в рабочее положение. Заборник охлаждающей воды (а) должен быть погружен в воду.

⚠ ВНИМАНИЕ

Во избежание повреждения водяного насоса (при работе всухую) или перегрева двигателя никогда не запускайте двигатель и не позволяйте двигателю работать (даже на мгновение) без циркуляции воды через заборник охлаждающей воды в коробке передач.

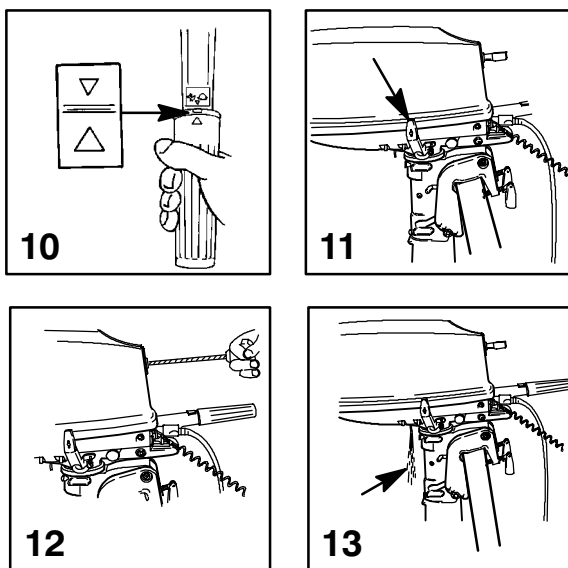
- 8** Подсоедините шнур к выключателю останова двигателя. Прочитайте объяснения по технике безопасности в разделе «Выключатель со шнуром дистанционного останова двигателя» и параграф «Внимание» в разделе «Общая информация».

ПРИМЕЧАНИЕ: Двигатель не запустится, если шнур не соединен с выключателем останова двигателя.

- 9** При холодном двигателе выдвиньте воздушную заслонку. По мере прогрева двигателя задвиньте ее наполовину. Когда двигатель прогреется, полностью задвиньте ее.

(продолжение на следующей странице)

ЭКСПЛУАТАЦИЯ



Запуск двигателя

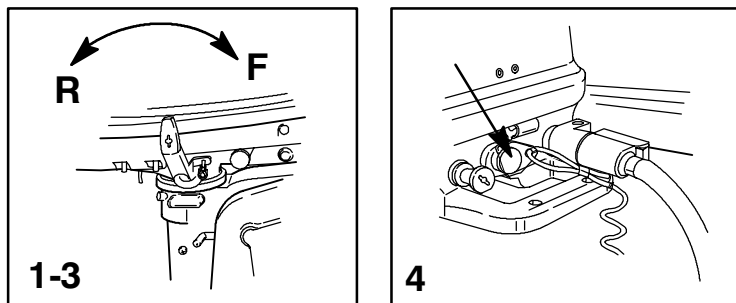
- 10** Переведите рукоятку дроссельной заслонки в положение запуска.
- 11** Переведите рычаг переключения передач в нейтральное положение.
- 12** Медленно потяните веревку стартера, пока не почувствуете, что стартер вошел в зацепление, затем дерните веревку, чтобы провернуть двигатель. Медленно отпустите веревку. Повторяйте до тех пор, пока двигатель не запустится.

ПРИМЕЧАНИЕ: Запуск двигателя в случае перелива топлива. Задвиньте рукоятку воздушной заслонки. Подождите 30 секунд, затем продолжайте проворачивать двигатель для запуска.

- 13** Убедитесь в наличии устойчивого потока воды из индикаторного отверстия водяного насоса.

ВАЖНО: Если вода не выходит из индикаторного отверстия водяного насоса, остановите двигатель и проверьте, не засорен ли заборник охлаждающей воды. Отсутствие засорения может указывать на повреждение водяного насоса или на засорение системы охлаждения. Эти обстоятельства могут привести к перегреву двигателя. Попросите Вашего дилера проверить подвесной двигатель. Эксплуатация перегретого двигателя может привести к его серьезному повреждению.

ЭКСПЛУАТАЦИЯ



Переключение передач

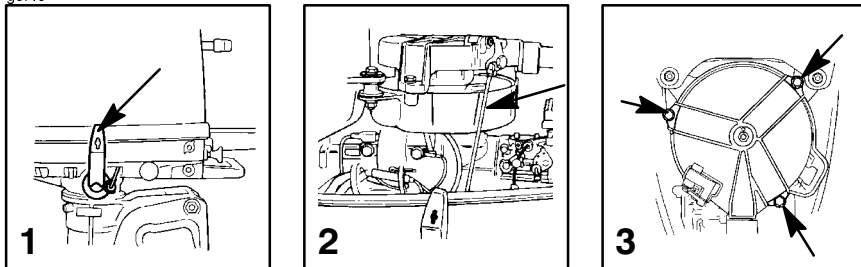
- 1** Ваш подвесной двигатель имеет три рабочих положения переключателя передач: Forward (F) («Вперед»), Neutral («Нейтраль») (передача отключена) и Reverse (R) («Задний ход»).
- 2** Перемещением дроссельной заслонки снизьте скорость до скорости холостого хода.
- 3** Всегда переключайте передачу подвесного двигателя быстрым движением.

Остановка двигателя

- 4** Снижьте скорость вращения двигателя и задвиньте выключатель останова двигателя или дерните шнур останова двигателя.

ЭКСПЛУАТАЦИЯ

gof10



ofp2s

Аварийный запуск двигателя

Если порвалась веревка стартера или не сработала заводка стартера, используйте запасную веревку стартера (имеющуюся в комплекте двигателя) и действуйте в следующем порядке:

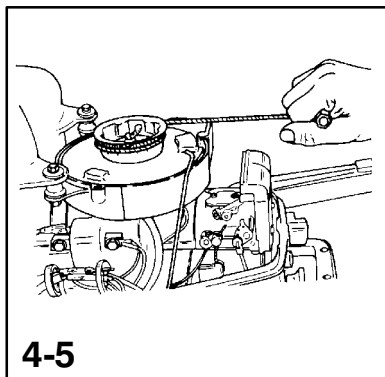
- 1 Переключите подвесной двигатель в нейтральное положение.

⚠ ОСТОРОЖНО

При пользовании веревкой стартера для аварийного запуска двигателя защита запуска на скорости холостого хода не работает. Чтобы предотвратить запуск подвесного двигателя при включенной передаче, обязательно установите скорость вращения двигателя на медленную скорость. Внезапное неожиданное ускорение может привести к серьезной травме или смертельному исходу.

- 2 Отсоедините рычажный механизм от узла заводки стартера.
- 3 Снимите три болта и узел заводки стартера.

ЭКСПЛУАТАЦИЯ



Аварийный запуск двигателя

⚠ ОСТОРОЖНО

Во избежание поражения электрическим током, при запуске или работе двигателя НЕ касайтесь никакого компонента зажигания, проводки или провода свечи зажигания.

⚠ ОСТОРОЖНО

Открытый вращающийся маховик может привести к получению серьезной травмы. При запуске и работе двигателя держите руки, волосы, одежду, инструмент и другие предметы подальше от двигателя.

Не пытайтесь установить на место узел заводки стартера или крышку кожуха при работающем двигателе.

- 4** Введите узел веревки стартера в прорезь чашки стартера и намотайте веревку на чашку по часовой стрелке.
- 5** Потяните веревку стартера для запуска двигателя.

ТЕХНИЧЕСКОЕ ОБСЛУЖИВАНИЕ

Уход за подвесным двигателем

Чтобы содержать Ваш подвесной двигатель в наилучшем рабочем состоянии, важно производить его периодический осмотр и техническое обслуживание, перечисленные в «Графике проверки и технического обслуживания». Мы настоятельно советуем Вам проводить надлежащее техническое обслуживание для обеспечения безопасности - Вашей и пассажиров - и для сохранения надежности двигателя.

ОСТОРОЖНО

Пренебрежение проверкой и техническим обслуживанием подвесного двигателя или попытка производить техническое обслуживание и ремонт подвесного двигателя, если Вы не знакомы с правильными методами обслуживания и техники безопасности, могут привести к травме, смертельному исходу или выходу двигателя из строя.

Ведите записи проведенного технического обслуживания в «Журнале технического обслуживания» в конце этого руководства. Сохраняйте все заказы на проведение технического обслуживания и квитанции.

Выбор запасных частей для подвесного двигателя

Мы рекомендуем использовать подлинные запасные части и смазочные материалы Mercury Precision или Quicksilver.

ОСТОРОЖНО

Использование запасных частей, уступающих по качеству подлинным запасным частям, может привести к травме, смертельному исходу или выходу двигателя из строя.

Правила EPA относительно выхлопа

Все новые подвесные двигатели компании Mercury Marine сертифицированы Агентством Соединенных Штатов Америки по защите окружающей среды (EPA) как соответствующие требованиям правил по контролю за загрязнением воздуха, создаваемым новыми подвесными двигателями. Эта сертификация действительна при условии, что определенные регулировки выполняются в соответствии с заводскими стандартами. По этой причине следует строго соблюдать заводскую методику обслуживания изделия и там, где это практично, возвращаться к первоначальному конструктивному намерению. **Техническое обслуживание, ремонт или замена устройств и систем контроля выхлопа могут выполняться любым лицом или организацией, производящими ремонт судовых двигателей типа SI (с искровым зажиганием).**

ТЕХНИЧЕСКОЕ ОБСЛУЖИВАНИЕ

График проверки и технического обслуживания

ПЕРЕД КАЖДЫМ ИСПОЛЬЗОВАНИЕМ

1. Внешним осмотром проверьте топливную систему на наличие износа или течей.
2. Проверьте надежность крепления подвесного двигателя на транце.
3. Проверьте рулевое устройство на наличие заедания или ослабленных деталей.
4. Проверьте лопасти гребного винта на наличие повреждений.

ПОСЛЕ КАЖДОГО ИСПОЛЬЗОВАНИЯ

1. При эксплуатации в соленой или загрязненной воде промойте систему охлаждения подвесного двигателя (стр. 50).
2. После эксплуатации в соленой воде смойте все солевые отложения и промойте выхлопное отверстие гребного винта и коробки передач пресной водой.

ЧЕРЕЗ КАЖДЫЕ 100 ЧАСОВ РАБОТЫ ИЛИ ОДИН РАЗ В ГОД, В ЗАВИСИМОСТИ ОТ ТОГО, ЧТО НАСТУПИТ РАНЬШЕ

1. Смажьте все точки смазки. Смазывайте чаще при работе в соленой воде (стр. 58).
2. Проверьте и очистите свечу зажигания (стр. 55).
3. Слейте и замените смазку редуктора (стр. 59).
4. Если требуется, проверьте регулировку карбюратора (стр. 56).
5. Проверьте фильтр топливопровода на наличие загрязнений (стр. 52).
6. Проверьте антикоррозийный анод. Проверяйте чаще при эксплуатации в соленой воде (стр. 51).
7. Смажьте шлицы приводного вала*.
8. Замените крыльчатку водяного насоса*.
9. Проверьте затяжку болтов, гаек и других крепежных деталей.

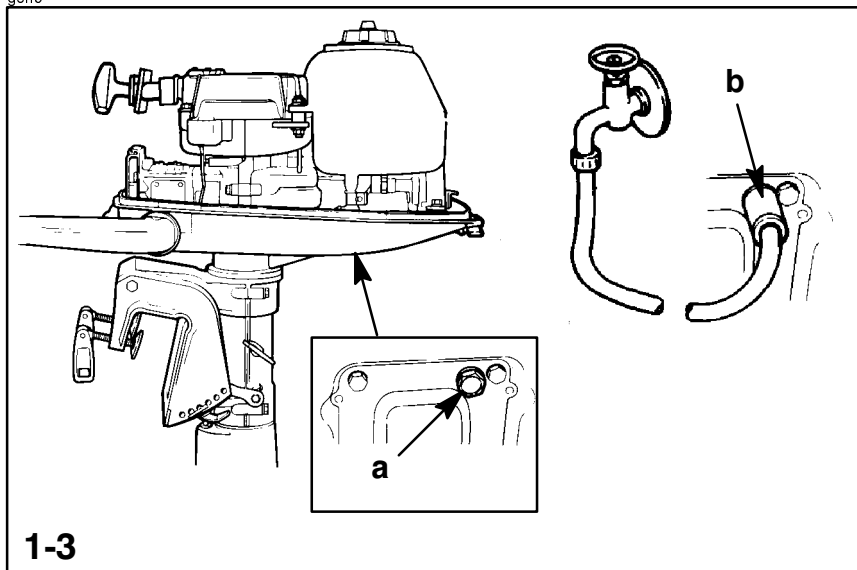
ПЕРЕД ДЛИТЕЛЬНЫМ ХРАНЕНИЕМ

1. См. раздел «Хранение» (стр. 61).

* Это обслуживание должен выполнять уполномоченный дилер.

ТЕХНИЧЕСКОЕ ОБСЛУЖИВАНИЕ

goh9



ohe2s

Промывка системы охлаждения

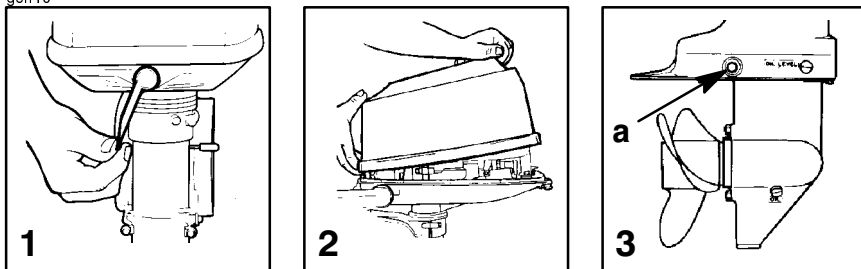
После каждого использования в соленой, загрязненной или мутной воде промойте внутренние водяные каналы подвесного двигателя пресной водой. Это поможет предотвратить засорение внутренних водяных каналов накапливающимися отложениями.

ПРИМЕЧАНИЕ: Не гоняйте двигатель при промывке системы охлаждения.

- 1** Снимите заглушку и прокладку (a) и вверните шланговую муфту (b).
- 2** Подсоедините к шланговой муфте водяной шланг. Осторожно включите подачу воды и промывайте систему охлаждения в течение 3-5 минут.
- 3** Снимите шланговую муфту и установите на место заглушку и прокладку.

ТЕХНИЧЕСКОЕ ОБСЛУЖИВАНИЕ

goh10



ohf2s

Снятие и установка верхнего кожуха

СНЯТИЕ

- 1** Нажатием рычага вниз откройте заднюю защелку.
- 2** Поднимите заднюю сторону кожуха и отсоедините передний крюк.

УСТАНОВКА

Подсоедините передний крюк и посадите кожух на его уплотнение.

Нажмите на кожух и поворотом рычага вверх закройте его.

ohk1s

Антикоррозийный анод

В Вашем подвесном двигателе имеется антикоррозийный анод, прикрепленный к редуктору. Этот анод помогает защитить подвесной двигатель от гальванической коррозии благодаря тому, что он жертвует медленной эрозии свой металл вместо металла деталей подвесного двигателя.

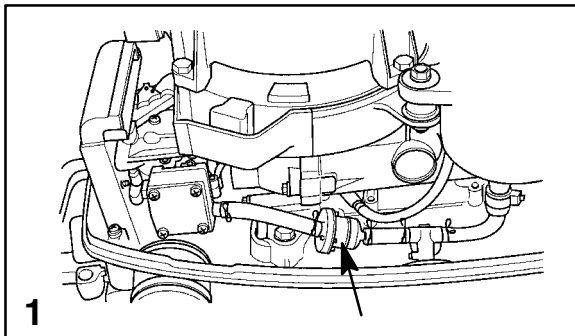
- 3** Анод (а) необходимо периодически проверять, особенно в соленой воде, которая ускоряет эрозию. Для сохранения этой коррозионной защиты всегда заменяйте анод до того, как он полностью эродировал. Никогда не красьте анод и не наносите на него защитное покрытие, потому что это снизит его эффективность.

otg1s

Уход за внешним видом

Ваш подвесной двигатель защищен долговечным эмалевым покрытием печной сушки. Часто очищайте и воштите его, используя судовые детергенты и воски.

ТЕХНИЧЕСКОЕ ОБСЛУЖИВАНИЕ



Топливная система

⚠ ОСТОРОЖНО

Избегайте серьезную травму или смертельный исход вследствие пожара или взрыва бензина. Тщательно выполняйте все указания по обслуживанию топливной системы. При обслуживании любого компонента топливной системы всегда останавливайте двигатель, НЕ курите и не позволяйте наличия поблизости открытого огня или искр.

Прежде, чем обслуживать любой компонент топливной системы, остановите двигатель и отсоедините аккумуляторную батарею. Полностью слейте топливо из топливной системы. Для сбора и хранения топлива используйте одобренный контейнер. Немедленно вытирайте пролитое топливо. Материал, использованный для сбора пролитого топлива, должен быть помещен в одобренный сборный резервуар. Любое обслуживание топливной системы следует проводить в хорошо вентилируемом месте. Осмотрите законченную работу на наличие признаков утечки топлива.

ФИЛЬТР ТОПЛИВОПРОВОДА

- 1 Осмотрите фильтр топливопровода. Если похоже, что фильтр загрязнен, выньте и замените его.

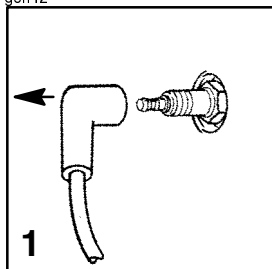
ВАЖНО: Сжимайте грушу заливочного насоса, пока она не станет твердой, чтобы заставить топливо пройти через фильтр, и внешним осмотром проверьте, нет ли течи топлива из соединений фильтра.

ПРОВЕРКА ТОПЛИВОПРОВОДА

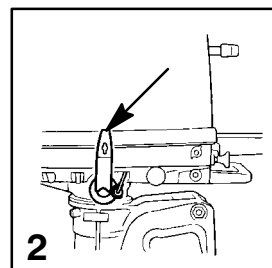
Внешним осмотром проверьте топливопровод и грушу заливочного насоса на наличие трещин, набуханий, течей, затвердений или других признаков старения или повреждений. Если обнаружится какая-либо из указанных ситуаций, топливопровод или грушу заливочного насоса следует заменить.

ТЕХНИЧЕСКОЕ ОБСЛУЖИВАНИЕ

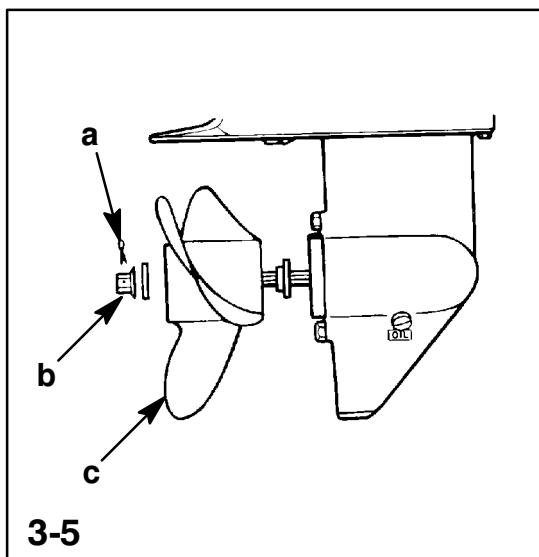
goh12



1



2



3-5

ohl3s

Замена гребного винта

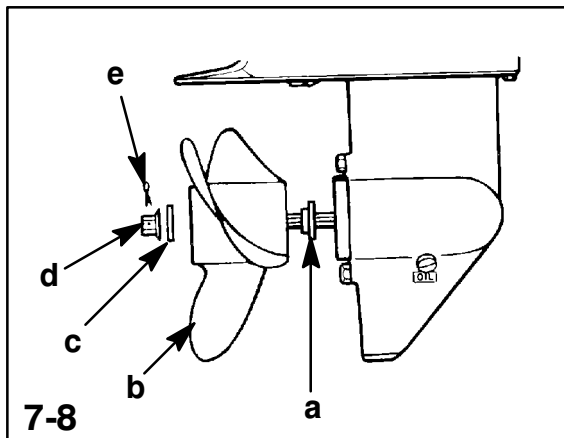
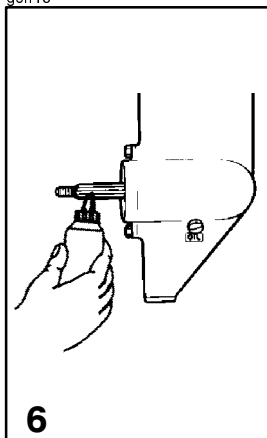
⚠ ОСТОРОЖНО

При проворачивании вала гребного винта при включенной передаче двигатель может завестись. Во избежание такого случайного запуска двигателя и возможной серьезной травмы, вызванной ударом вращающегося гребного винта, при обслуживании гребного винта всегда переключайте подвесной двигатель в нейтральное положение и отсоединяйте провода свечи зажигания.

- 1 Отсоедините провод свечи зажигания, чтобы предотвратить запуск двигателя.
- 2 Переведите переключатель реверса в нейтральное положение.
- 3 Выпрямите и снимите шплинт (a).
- 4 Поместите между коробкой передач и гребным винтом деревянный брусок, чтобы держать гребной винт, и снимите гайку (b) гребного винта.
- 5 Сдвиньте и снимите гребной винт (c) с вала. Если гребной винт заклинил на валу и его нельзя снять, обратитесь к уполномоченному дилеру, чтобы он снял винт.

ТЕХНИЧЕСКОЕ ОБСЛУЖИВАНИЕ

goh13



ohl39s

Замена гребного винта (продолжение)

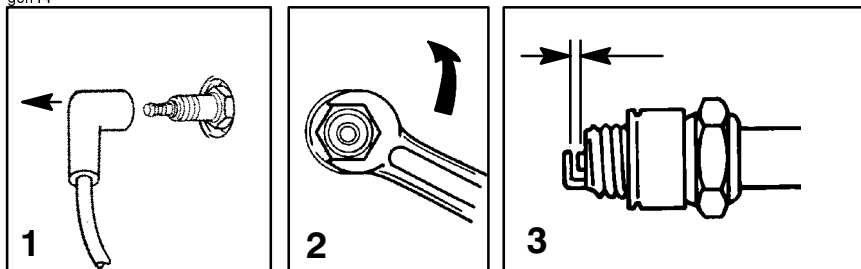
- 6** Нанесите на вал гребного винта смазку Quicksilver или Mercury Precision: антикоррозийную смазку Anti-Corrosion Grease или судовую смазку с тефлоном 2-4-C Marine Lubricant with Teflon.

ВАЖНО: Для предотвращения коррожирования и заедания втулки гребного винта на валу гребного винта, особенно в соленой воде, всегда наносите слой рекомендованной смазки по всей длине вала гребного винта через рекомендуемые интервалы технического обслуживания, а также каждый раз, когда снимается гребной винт.

- 7** Установите на вал переднюю упорную шайбу (a), гребной винт (b), заднюю упорную втулку (c) и гайку гребного винта (d).
- 8** Поместите между коробкой передач и гребным винтом деревянный брусок, чтобы предотвратить вращение, и затяните гайку гребного винта. Зафиксируйте гайку гребного винта на валу с помощью шплинта (e).

ТЕХНИЧЕСКОЕ ОБСЛУЖИВАНИЕ

goh14



ohm2s

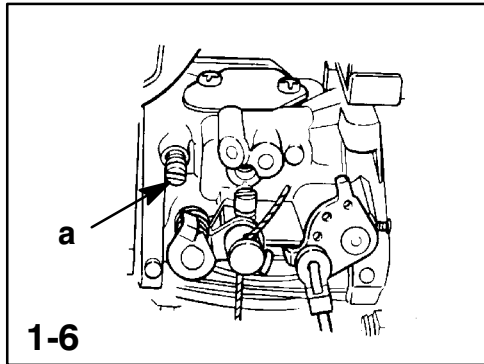
Проверка свечи зажигания

Проверяйте свечу зажигания через рекомендуемые интервалы времени.

- 1** Отсоедините провод свечи зажигания: слегка поверните и стяните резиновый колпачок.
- 2** Снимите свечу зажигания для проверки и чистки. Замените свечу, если изношен электрод или если шероховат, треснул, сломан, вздут или загрязнен ее изолятор.
- 3** Отрегулируйте зазор свечи - см. таблицу «Технические данные» в разделе «Общая информация».

Прежде, чем установить свечу зажигания на место, очистите гнездо свечи от грязи. Заверните свечу от руки, а затем затяните ее на 1/4 оборота или моментом затяжки 27 Нм (20 футо-фунтов).

ТЕХНИЧЕСКОЕ ОБСЛУЖИВАНИЕ

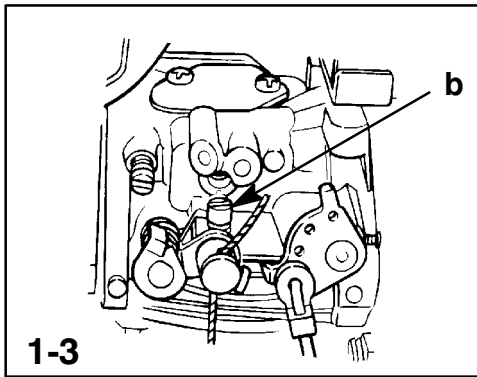


Регулировка карбюратора

РЕГУЛИРОВКА ТОПЛИВНОЙ СМЕСИ ДЛЯ МАЛОЙ СКОРОСТИ

- 1** Перед запуском двигателя слегка заверните до отказа винт (а) топливной смеси для малой скорости, а затем отверните его на полтора оборота.
- 2** Надежно привяжите лодку к доку, запустите двигатель и дайте ему прогреться.
- 3** Переключите подвесной двигатель на переднюю передачу и снизьте скорость его вращения до скорости холостого хода.
- 4** Медленно заворачивайте винт топливной смеси для малой скорости до тех пор, пока двигатель не начнет работать с перебоями или не заглохнет из-за бедной смеси. Заметьте положение прорези винта.
- 5** Медленно отворачивайте винт топливной смеси для малой скорости до тех пор, пока двигатель не начнет «нагружаться» или работать с перебоями из-за богатой смеси.
- 6** Установите винт топливной смеси для малой скорости на полпути между положениями для богатой и бедной смеси. В случае сомнений лучше установить несколько более богатую смесь.

ТЕХНИЧЕСКОЕ ОБСЛУЖИВАНИЕ



РЕГУЛИРОВКА СКОРОСТИ ХОЛОСТОГО ХОДА ДВИГАТЕЛЯ

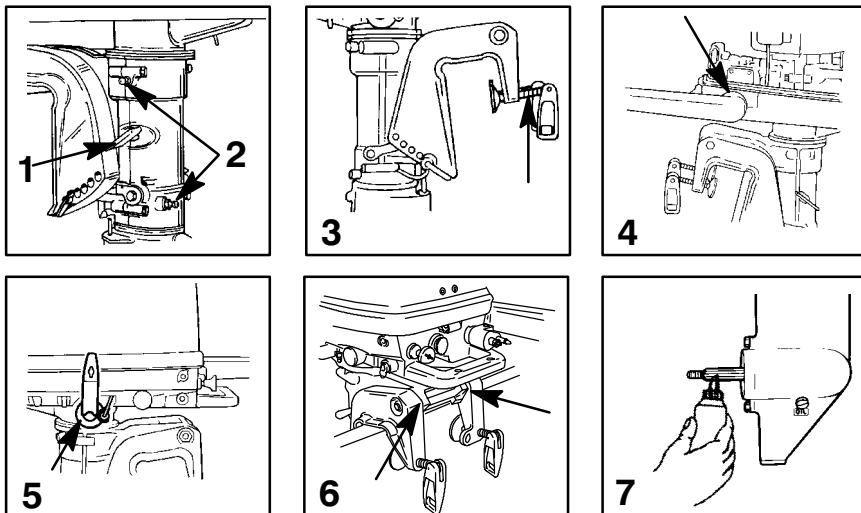
- 1** Надежно привяжите лодку к доку, запустите двигатель и дайте ему прогреться.
- 2** Включите переднюю передачу и снизьте скорость вращения двигателя до скорости холостого хода.
- 3** Отрегулируйте винт скорости холостого хода (b) для достижения рекомендуемой скорости холостого хода (см. таблицу «Технические данные» в разделе «Общая информация»).

РЕГУЛИРОВКА ТОПЛИВНОЙ СМЕСИ ДЛЯ БОЛЬШОЙ СКОРОСТИ

Карбюратор снабжен стандартного размера сменным жиклером для большой скорости, который заменяется для эксплуатации на большой высоте над уровнем моря.

ТЕХНИЧЕСКОЕ ОБСЛУЖИВАНИЕ

goh17



oho64s

Точки смазки

Смажьте точки 1-5 смазкой Quicksilver или Mercury Precision: смазкой с тефлоном 2-4-С Marine Lubricant with Teflon или смазкой Special Lubricant 101.

- 1 Усилитель рулевого устройства. Смажьте резьбу.
- 2 Поворотный кронштейн. Смажьте через масленки.
- 3 Прижимные винты транца. Смажьте резьбу.

ПРИМЕЧАНИЕ: Для смазки точек 4 и 5 требуется разборка двигателя. Эти точки нужно смазывать не реже одного раза в год, и это должен делать уполномоченный дилер.

- 4 Резиновая втулка рукоятки румпеля. Смажьте внутренний диаметр.
- 5 Фиксатор рукоятки переключения передач. Смажьте фиксатор.

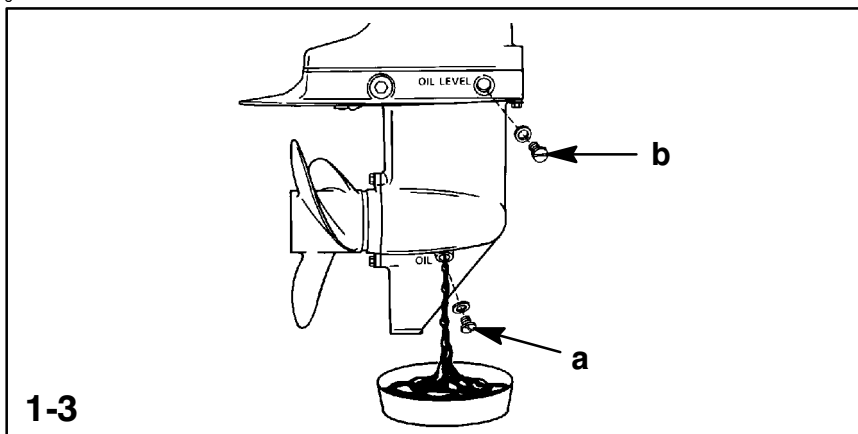
Смажьте точку 6 жидкой смазкой

- 6 Цапфа наклона.

Смажьте точку 7 смазкой Quicksilver или Mercury Precision: антикоррозийной смазкой Anti-Corrosion Grease или смазкой с тефлоном 2-4-С Marine Lubricant with Teflon.

- 7 Вал гребного винта. Снятие и установка гребного винта - см. параграф «Замена гребного винта». Смажьте весь вал гребного винта, чтобы защитить втулку гребного винта от коррозионного заедания на валу.

ТЕХНИЧЕСКОЕ ОБСЛУЖИВАНИЕ



Смазка редуктора

При добавлении или замене масла в редукторе визуально проверяйте масло на наличие воды. Если в масле есть вода, она, возможно, собралась на дне и выльется прежде, чем масло, или она может образовывать с маслом смесь молочного цвета. При обнаружении воды отдайте редуктор на проверку своему дилеру. Вода в масле может привести к преждевременному выходу из строя подшипников, а при температуре ниже нуля превратиться в лед и повредить редуктор.

Проверьте также масло редуктора на наличие металлических частиц. Небольшое количество металлических опилок или мелких металлических частиц указывает на нормальный износ шестерен. Чрезмерное количество металлических опилок или частиц большего размера (стружки) может указывать на чрезмерный износ шестерен и требует проверки уполномоченным дилером.

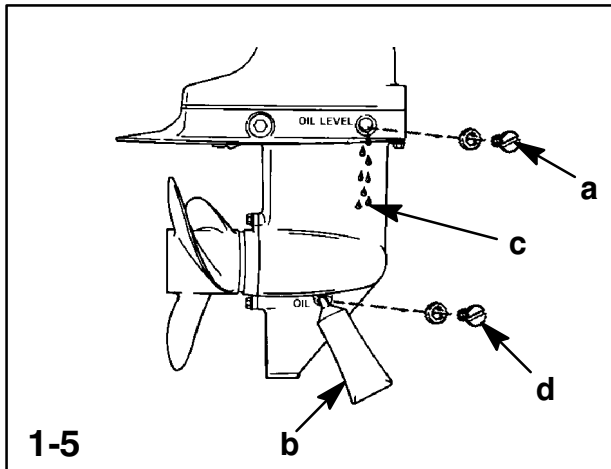
СЛИВ МАСЛА ИЗ РЕДУКТОРА

- 1** Установите подвесной двигатель вертикально в рабочее положение.
- 2** Установите под подвесным двигателем поддон.
- 3** Снимите пробку отверстия для заливки и слива масла (a) и заглушку вентиляционного отверстия (b) и слейте масло.

ОБЪЕМ МАСЛА, ЗАЛИВАЕМОГО В КОРОБКУ ПЕРЕДАЧ

Объем масла, заливаемого в коробку передач, приблизительно 200 мл (6,8 жидкостных унций).

ТЕХНИЧЕСКОЕ ОБСЛУЖИВАНИЕ



Смазка коробки передач (продолжение)

ПРОВЕРКА УРОВНЯ И ДОБАВЛЕНИЕ МАСЛА В КОРОБКУ ПЕРЕДАЧ

- 1 Установите подвесной двигатель вертикально в рабочее положение.
- 2 Снимите заглушку вентиляционного отверстия (a).
- 3 Вставьте трубку подвода масла (b) в заливное отверстие и добавляйте масло, пока оно не появится из вентиляционного отверстия (c).
- 4 Прекратите добавлять масло. Прежде, чем вынуть трубку подвода масла, установите на место заглушку вентиляционного отверстия и уплотнительную шайбу (a).
- 5 Выньте трубку подвода масла и установите на место очищенную пробку отверстия для заливки и слива масла и уплотнительную шайбу (d).

Затопленный подвесной двигатель

Затопленный подвесной двигатель должен быть отдан для обслуживания уполномоченному дилеру в течение нескольких часов после извлечения его из воды. Чтобы свести внутреннее коррозионное повреждение двигателя к минимуму, дилер, выполняющий техническое обслуживание, должен немедленно заняться двигателем, как только двигатель окажется на воздухе.

ХРАНЕНИЕ

oia1s

Подготовка к хранению

Главное соображение при подготовке подвесного двигателя к хранению - защита его от ржавчины, коррозии и повреждений, вызываемых замерзанием захваченной воды.

Для подготовки подвесного двигателя к межсезонному или длительному (два месяца или дольше) хранению выполняйте следующее.

ВНИМАНИЕ

Во избежание повреждения водяного насоса (при работе всухую) или перегрева двигателя никогда не запускайте Ваш подвесной двигатель и не позволяйте ему работать (даже на мгновение) без циркуляции воды через заборник охлаждающей воды редуктора.

oib12s

ТОПЛИВНАЯ СИСТЕМА

ВАЖНО: Бензин, содержащий спирт (этанол или метанол), может вызвать образование кислоты во время хранения и повреждение топливной системы. Если применяемый бензин содержит спирт, рекомендуется слить по возможности весь бензин из топливного бака и топливной системы двигателя.

Чтобы предотвратить образование нагара и осадка, залейте в топливную систему (бак, шланги и карбюратор) обработанное (стабилизированное) топливо. Далее выполните следующее:

1. Залейте в топливный бак требуемое количество стабилизатора бензина (выполняйте указания, приведенные на контейнере). Покачивайте топливный бак, чтобы смешать стабилизатор с топливом.
2. Поместите подвесной двигатель в воду. Дайте двигателю поработать пять минут, чтобы обработанное топливо попало в карбюратор.

oic4s

ЗАЩИТА НАРУЖНЫХ ДЕТАЛЕЙ ПОДВЕСНОГО ДВИГАТЕЛЯ

3. Смажьте все детали подвесного двигателя, перечисленные в «Графике проверки и технического обслуживания».
4. Подкрасьте места, где повреждена краска. Обратитесь за краской к своему дилеру.
5. Напылите на наружные металлические поверхности (за исключением антикоррозийных анодов) антикоррозийную смазку Quicksilver или Mercury Precision Corrosion Guard.

ХРАНЕНИЕ

oid13s

ЗАЩИТА ВНУТРЕННИХ ДЕТАЛЕЙ ДВИГАТЕЛЯ

ПРИМЕЧАНИЕ: Перед выполнением шагов 6 и 7 убедитесь в том, что топливная система подготовлена к хранению, – см. раздел «Топливная система» на предыдущей странице.

6. Поместите подвесной двигатель в воду. Запустите его и дайте ему поработать на нейтрали для прогрева.
7. При работе двигателя на высокой скорости холостого хода закройте клапан отсечки топлива и прекратите подачу топлива. Когда двигатель начнет глохнуть, быстро распылите в карбюратор защитный состав Quicksilver или Mercury Precision Storage Seal, пока двигатель не остановится из-за отсутствия топлива.
8. Снимите свечу зажигания и в течение пяти секунд распыляйте защитный состав по внутренней поверхности цилиндра.
9. Вручную проверните несколько раз маховик, чтобы распределить защитный состав по всему цилиндру. Установите свечу зажигания на место.

oie1s

РЕДУКТОР

10. Слейте масло из редуктора и залейте в него новое масло (см. методику технического обслуживания).

oif2s

ПОЛОЖЕНИЕ ПОДВЕСНОГО ДВИГАТЕЛЯ ПРИ ХРАНЕНИИ

Храните подвесной двигатель в вертикальном положении, чтобы позволить стечь воде.

ВНИМАНИЕ

Если подвесной двигатель хранится наклоненным кверху при температуре ниже 0°, застрявшая в нем охлаждающая или дождевая вода, которая могла проникнуть в гребной винт через выхлопное отверстие коробки передач, может замерзнуть и вызвать повреждение подвесного двигателя.

or5

СЕРВИСНАЯ ПОМОЩЬ ВЛАДЕЛЬЦАМ

or6s

Местный ремонтный сервис

Если возникнет необходимость в сервисе, всегда возвращайте Ваш подвесной двигатель Вашему уполномоченному дилеру. Только у него работают обученные на заводе-изготовителе механики и есть знания, специальные инструменты и оборудование и подлинные детали и принадлежности для правильного сервиса Вашего двигателя, если таковой понадобится. Он лучше всех знает Ваш двигатель.

or2s

Сервис вдали от места жительства

Если Вы находитесь далеко от Вашего местного дилера и возникает необходимость в сервисе, обратитесь к ближайшему уполномоченному дилеру. См. «Желтые страницы» в местном телефонном справочнике. Если по какой-либо причине Вы не можете получить сервис, обратитесь в ближайший сервис-офис Mercury Marine Service.

or7s

Запросы относительно запасных частей и принадлежностей

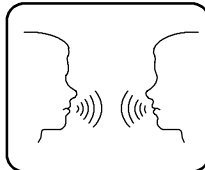
Все запросы относительно подлинных запасных частей и принадлежностей следует направлять Вашему местному уполномоченному дилеру. Он имеет всю информацию, необходимую для заказа запасных частей и принадлежностей для Вас. При запросе относительно запасных частей и принадлежностей дилеру нужно будет знать модель и серийный номер двигателя, чтобы заказать правильные части.

СЕРВИСНАЯ ПОМОЩЬ ВЛАДЕЛЬЦАМ

Сервисная помощь

Вашему дилеру и нам очень важно, чтобы Вы были удовлетворены Вашим подвесным двигателем. Если у Вас когда-либо появится проблема, вопрос или возникнет беспокойство о Вашем подвесном двигателе, обращайтесь к своему дилеру или в любую уполномоченную дилерскую фирму компании Mercury Marine. Если Вам понадобится дополнительная помощь, сделайте следующее.

- 1.** *Поговорите с менеджером дилерской фирмы по сбыту или менеджером по сервису. Если это уже сделано, обратитесь к владельцу дилерской фирмы.*



- 2.** *Если Ваш вопрос, проблема или беспокойство не могут быть решены дилерской фирмой, обратитесь, пожалуйста, за помощью в сервис-офис компании (Mercury Marine Service Office). Компания Mercury Marine будет работать с Вами и с дилерской фирмой для решения всех проблем.*



Сервис-офису нужна будет следующая информация:

- Ваша фамилия и адрес
- Дневной номер телефона
- Модель и серийный номер Вашего подвесного двигателя
- Название и адрес обслуживающей Вас дилерской фирмы
- Сущность проблемы

Список сервис-офисов компании Mercury Marine приведен на следующей странице.

СЕРВИСНАЯ ПОМОЩЬ ВЛАДЕЛЬЦАМ

Сервис-офисы компании Mercury Marine

Для получения помощи звоните, шлите факс или пишете. *Включите, пожалуйста, в почтовое сообщение и факс Ваш дневной номер телефона.*

Номер телефона 	Номер факса 	Почтовый адрес 
Соединенные Штаты Америки		
(920) 929-5040	(920) 929-5893	Mercury Marine W6250 W. Pioneer Road P.O. Box 1939 Fond du Lac, WI 54936-1939
Канада		
(905) 567-6372	(905) 567-8515	Mercury Marine Ltd. 2395 Meadowpine Blvd. Mississauga, Ontario Canada L5N 7W6
Австралия, страны Тихоокеанского бассейна		
(61) (3) 9791-5822	(61) (3) 9793-5880	Mercury Marine Australia 132-140 Frankston Road Dandenong, Victoria 3164 Australia
Европа, Средний Восток, Африка		
(32) (87) 32 • 32 • 11	(32) (87) 31 • 19 • 65	Marine Power - Europe, Inc. Parc Industriel de Petit-Rechain B-4800 Verviers Belgium
Мексика, Центральная Америка, Южная Америка, страны Карибского моря		
(305) 385-9585	(305) 385-5507	Mercury Marine - Latin America & Caribbean 9010 S.W. 137th Ave. Suite 226 Miami, FL 33186 U.S.A.
Япония		
(81) 543/34-2500	(81) 543/34-2022	Mercury Marine - Japan No. 27-2 Muramatsu Chisaki-Shinden Shimizu City Shizuoka Prefecture Japan 424
Азия, Сингапур		
5466160	5467789	Mercury Marine Singapore 72 Loyang Way Singapore 508762

