

Добро пожаловать за границу!

Надлежащий уход и техническое обслуживание играют важную роль в обеспечении максимальной эффективности, высоких эксплуатационных характеристик и экономичности вашего изделия компании Mercury Product. Прилагаемая Регистрационная карточка владельца - это ключ к отдыху для всей семьи, не осложненному проблемами. См. **Руководство по эксплуатации и техническому обслуживанию** относительно подробностей по вашему гарантийному покрытию.

Подробности относительно ближайшего к вам дилера можно найти на сайте **www.marinepower.com**, где показаны карты страны и вся контактная информация.

Зарегистрирован ли ваш двигатель надлежащим образом для целей гарантии? Просьба проверить это на сайте www.marinepower.com. При необходимости обратитесь к местному дилеру.

Заявление о соответствии

В левом нижнем углу на пластине с серийным номером подвесного двигателя находится либо только значок CE, либо значок CE вместе с номером уполномоченного органа. Данный подвесной двигатель, изготовленный компанией Mercury Marine, Fond du Lac, WI, USA (США) или Marine Power Europe Inc. Park Industrel, de Petit-Rechain, Belgium (Бельгия), соответствует требованиям директив, отвечая соответствующим стандартам, согласно дополнениям:

Если значок CE сопровождается номером уполномоченного органа, применяются следующие Правила по судам для отдыха:

Правила по судам для отдыха: 2003/44/ЕС, дополняющее 94/25/ЕС

Руководство для владельца (А.2.5)	ISO 10240
Характеристики управляемости (А.4)	ISO 8665
Запуск подвесного двигателя (А.5.1.4)	ISO 11547
Топливные баки (А.5.2.2)	ISO 13591; ISO 8469
Основная система рулевого управления	ABYC P-17
Требования к выбросам выхлопных газов (В.2)	ISO 8178
Руководство для владельца (В.4)	ISO 8665
Уровни распространения шума (С.1)	ISO 14509

Уполномоченным органом, ответственным за надзор за системой качества в соответствии с Модулем Н полного обеспечения качества директивы 2003/44/ЕС, является следующая организация:

Det Norske Veritas

Norway (Норвегия)

Номер уполномоченного органа: 0575

Если значок CE не сопровождается номером уполномоченного органа, применяются следующие Правила по судам для отдыха:

Правила по судам для отдыха: 94/25/ЕС

Руководство для владельца (А.2.5)	ISO 10240
-----------------------------------	-----------

Характеристики управляемости (A.4)	ISO 8665
Запуск подвесного двигателя (A.5.1.4)	ISO 11547
Топливные баки (A.5.2.2)	ISO 13591; ISO 8469
Основная система рулевого управления	ABYC P-17

Следующие правила применяются ко всем изделиям, охватываемым настоящим руководством:

Директива по безопасности машин, механизмов и машинного оборудования

98/37/EC

Принципы общей техники безопасности (1.1.2)	EN 292-1; EN 292-2; EN 1050
Шум (1.5.8)	ICOMIA 39/94
Вибрация	ICOMIA 38/94

Директива по электромагнитной совместимости 89/336/EC

Общий стандарт для выбросов	EN 61000-6-3
Общий стандарт для устойчивости	EN 610006-1
Суда, катера, лодки и устройства, приводимые в действие двигателями внутреннего сгорания - характеристики радиопомех	SAE J551 (CISPR 12)
Испытание электростатическим разрядом	EN 61000-6-2; EN 61000-4-2; EN 61000-4-3

Ответственность за издание настоящего заявления лежит исключительно на Mercury Marine и Marine Power Europe.



Patrick C. Maskey (Патрик К. Маккей)

Президент, Mercury Marine, Fond du Lac, WI USA (США)

Контакт для получения информации о европейских нормах:

Отдел нормативов и безопасности продукции, Mercury Marine,

Фонд-лю-Лак, США, штат Висконсин

ОГЛАВЛЕНИЕ

ГАРАНТИЙНАЯ ИНФОРМАЦИЯ

Передача гарантии.....	1
Регистрация гарантии в Соединенных Штатах и Канаде.....	1
Регистрация гарантии за пределами Соединенных Штатов и Канады.....	1
Ограниченная гарантия на подвесные двигатели FourStroke: США, Канада, Европа, СНГ, Ближний Восток и Африка.....	2
3-летняя ограниченная гарантия против коррозии.....	4
Гарантийное покрытие и исключения.....	6

Общие сведения

Ответственность человека, управляющего судном'.....	8
Перед эксплуатацией подвесного двигателя.....	8
Допустимая предельная мощность и нагрузка судна.....	8
Эксплуатация скоростного и сверхмощного судна.....	9
Модели с устройством дистанционного управления подвесным двигателем.....	9
Выключатель со шнуром дистанционной остановки двигателя.....	9
Защита людей, находящихся в воде.....	11
Предупреждения, связанные с безопасностью пассажиров - понтонные и палубные катера.....	11
Подпрыгивание на волнах и в слупной струе.....	12
Столкновение с подводными препятствиями.....	13
Выбросы выхлопных газов.....	14
Выбор вспомогательных устройств для Вашего подвесного двигателя.....	15
Советы по безопасному хождению на лодках.....	16
Запись серийного номера.....	17
200/225/250/275 Технические параметры – международные.....	17
Идентификация компонентов.....	19

Установка

Установка подвесного двигателя.....	20
Выбор гребного винта.....	21

Транспортировка

Букирование лодки с подвесным двигателем.....	23
---	----

Топливо и масло

Рекомендации по топливу.....	25
Заливка топлива в бак.....	26
Рекомендуемое моторное масло.....	26
Проверка уровня и добавление масла в двигатель.....	27

Характеристики и органы управления

Характеристики и работа устройств управления, установленных на панели.....	29
--	----

ОГЛАВЛЕНИЕ

Характеристики и работа пульта управления консольного типа с одной рукояткой.....	31
Характеристики и работа устройств управления для легкого нактоуза.....	34
Характеристики и работа пульта управления с двойной рукояткой.....	38
Характеристики и работа пульта управления с двойной рукояткой с сенсорной панелью CAN.....	42
Характеристики и работа устройств управления в режиме мертвой зоны.....	46
Характеристики и работа устройств управления в режиме мертвой зоны с сенсорной панелью CAN...	58
Система предупреждения.....	70
Усилитель дифферента и наклона.....	73

Эксплуатация

Проверка перед запуском.....	77
Эксплуатация при температуре ниже 0°.....	77
Эксплуатация в соленой или загрязненной воде.....	77
Процедура обкатки двигателя.....	77
Запуск двигателя.....	78
Переключение передач.....	80
Остановка двигателя.....	81

Техническое обслуживание

Уход за подвесным двигателем.....	82
Выхлопные газы по нормам Агентства по охране окружающей среды (EPA).....	82
График проверки и технического обслуживания.....	83
Промывка системы охлаждения.....	85
Снятие и установка кожуха.....	86
Очистка верхнего и нижнего обтекателей.....	87
Меры по очистке силовой головки (при использовании в морской воде).....	87
Проверка аккумуляторной батареи.....	88
Технические характеристики аккумуляторной батареи (DTS-модели).....	88
Воздушный фильтр.....	89
Топливная система.....	91
Антикоррозийный анод.....	94
Замена гребного винта.....	95
Осмотр и замена свечей зажигания.....	96
Предохранители.....	98
Система проводки управления дроссельной заслонкой и переключением передач.....	100
Осмотр приводного ремня.....	100
Проверка жидкости в приводе дифферента.....	100
Проверка жидкости усилителя рулевого управления.....	101
Замена масла в двигателе.....	102
Смазывание коробки передач.....	105

Хранение

Подготовка к хранению.....	107
Защита наружных деталей подвесного двигателя.....	107
Защита внутренних деталей двигателя.....	108
Коробка передач.....	108
Положение подвесного двигателя при хранении.....	108
Хранение аккумуляторной батареи.....	108

ОГЛАВЛЕНИЕ

Устранение неисправностей

Стартер не проворачивает двигатель.....	109
Двигатель не запускается.....	109
Двигатель включается, но не переключает передачи.....	109
Двигатель работает неравномерно.....	109
Ухудшение работы.....	110
Батарея не удерживает заряд.....	110

Сервисная помощь владельцам

Местный ремонтный сервис.....	111
Сервисное обслуживание вдали от места жительства.....	111
Запросы относительно запасных частей и принадлежностей.....	111
Сервисное обслуживание.....	111
Сервисные офисы компании Mercury Marine.....	111

ГАРАНТИЙНАЯ ИНФОРМАЦИЯ

Передача гарантии

Ограниченная гарантия может быть передана следующему покупателю, но только в части остающегося неиспользованным периода ограниченной гарантии. Это не относится к изделиям, используемым в коммерческих целях.

Чтобы передать гарантию следующему владельцу, направьте в Отдел гарантийного учёта Mercury Marine посредством факса копию чека на проданный товар или соглашение о покупке, имя нового владельца, адрес и серийный номер двигателя. В Соединенных Штатах Америки и Канаде отправлять по адресу:

Mercury Marine
Attn: Warranty Registration Department
W6250 W. Pioneer Road
P.O. Box 1939
Fond du Lac, WI 54936-1939
920-929-5054
Факс 920-929-5893

После обработки данных, связанных с передачей гарантии, Mercury Marine вышлет по почте новому владельцу изделия подтверждение о регистрации.

Это – бесплатная услуга.

В отношении изделий, приобретенных за пределами США и Канады, необходимо обратиться к дистрибьютору в вашей стране или в ближайший сервисный центр Marine Power.

Регистрация гарантии в Соединенных Штатах и Канаде

За пределами Соединенных Штатов Америки и Канады - сверьтесь с Вашим местным дистрибьютором.

1. Вы можете изменить свой адрес в любой момент, в том числе при подаче гарантийной претензии, позвонив в «Mercury Marine» или отправив письмо или факс с указанием своей фамилии, старого адреса, нового адреса и серийного номера двигателя в адрес отдела регистрации гарантии «Mercury Marine». Ваш дилер также может оформить это изменение информации.

Mercury Marine
Attn: Warranty Registration Department
W6250 W. Pioneer Road
P.O. Box 1939
Fond du Lac, WI 54936-1939
920-929-5054
Факс 920-929-5893

ПРИМЕЧАНИЕ: Mercury Marine и любой дилер должны вести списки регистрации изделий для судов, продаваемых в Соединенных Штатах, на случай, если в соответствии с Федеральным законом о безопасности (Federal Safety Act) потребуется дать извещение о несоответствии изделия.

2. Чтобы изделие подпадало под действие гарантии, оно должно быть зарегистрировано в Mercury Marine. Во время продажи дилер должен заполнить регистрацию гарантии и незамедлительно направить ее в Mercury Marine через сеть MercNET, по электронной почте или обычной почтой. По получении этой регистрации гарантии Mercury Marine выполнит регистрацию.
3. После обработки регистрации гарантии Mercury Marine пошлет по почте покупателю изделия подтверждение регистрации. Если это подтверждение регистрации не будет получено в течение 30 дней, пожалуйста, немедленно обратитесь к дилеру, продавшему Вам изделие. Действие гарантии начинается только после того, как изделие будет зарегистрировано в Mercury Marine.

Регистрация гарантии за пределами Соединенных Штатов и Канады

1. Важно, чтобы дилер, который продал вам подвесной двигатель, полностью заполнил «Карточку регистрации гарантии» (Warranty Registration Card) и выслал ее дистрибьютору или в сервис-центр Marine Power Service Center, ответственный за администрирование программы регистрации гарантий и гарантийных претензий по вашему региону.

ГАРАНТИЙНАЯ ИНФОРМАЦИЯ

2. В «Карточке регистрации гарантии» указаны ваша фамилия и адрес, модель и серийные номера двигателя, дата продажи, вид использования, а также номер кода, фамилия и адрес дистрибьютора/дилера, продавшего двигатель. Дистрибьютор/дилер также удостоверяет, что вы являетесь первым покупателем и пользователем этого двигателя.
3. Копия «Карточки регистрации гарантии», которая называется «Копия покупателя» (Purchaser's Copy), ДОЛЖНА быть выдана вам немедленно после того, как дистрибьютор/дилер, продавший вам двигатель, полностью заполнит «Карточку регистрации гарантии». Эта карточка представляет собой документ, удостоверяющий заводскую регистрацию вашего двигателя, и вы должны хранить ее для будущего использования при необходимости. Если вам когда-либо потребуется провести гарантийное обслуживание этого изделия, ваш дилер может попросить вас предъявить «Карточку регистрации гарантии», чтобы проверить дату покупки и использовать содержащуюся в карточке информацию для подготовки форм(ы) гарантийной претензии.
4. В некоторых странах сервис-центр Marine Power Service Center выдает вам постоянную (пластмассовую) «Карточку регистрации гарантии» в течение 30 дней после получения от Вашего дистрибьютора/дилера «Заводской копии» (Factory Copy) «Карточки регистрации гарантии». Если вы получите пластмассовую «Карточку регистрации гарантии», вы можете выбросить «Копию покупателя», которую вы получили от дистрибьютора/дилера при покупке двигателя. Спросите вашего дистрибьютора/дилера, относится ли к вам эта программа пластмассовых карточек.

ВАЖНАЯ ИНФОРМАЦИЯ: В некоторых странах законодательство требует, чтобы завод-изготовитель и дилер вели списки регистрации. Мы хотим, чтобы ВСЕ изделия были зарегистрированы на заводе-изготовителе на случай, если когда-либо будет необходимо связаться с вами. Убедитесь в том, что ваш дилер/дистрибьютор немедленно заполнит карточку регистрации гарантии и выслал заводскую копию в международный сервис-центр Marine Power International Service Center для вашего региона.

5. Дальнейшая информация относительно «Карточки регистрации гарантии» и ее отношения к обработке гарантийных претензий - см. параграф «Международная гарантия».

Ограниченная гарантия на подвесные двигатели FourStroke: США, Канада, Европа, СНГ, Ближний Восток и Африка

За пределами США, Канады, Европы, СНГ, Ближнего Востока и Африки – сверьтесь со своим местным дистрибьютором.

ЧТО ПОКРЫВАЕТ ГАРАНТИЯ: Компания Mercury Marine гарантирует в течение описанного ниже периода, что ее новые подвесные двигатели и двигатели с водометным приводом не имеют дефектов материалов и качества изготовления.

ПРОДОЛЖИТЕЛЬНОСТЬ ГАРАНТИЙНОГО ПОКРЫТИЯ: Настоящая ограниченная гарантия предоставлена на три (3) года с более раннего из следующих двух дней: даты первой продажи изделия розничному покупателю, приобретшему его для активного отдыха, и даты ввода изделия в эксплуатацию. Коммерческие потребители этих изделий получают гарантийное покрытие на один (1) год от более ранней из следующих двух дат: даты первой продажи изделия розничному покупателю и даты ввода изделия в эксплуатацию. Использование в коммерческих целях определяется как любое использование изделия, связанное с работой, или любое другое использование изделия, создающее доход, в течение любой части гарантийного срока, даже если изделие используется в этих целях только эпизодически. Ремонт или замена деталей или проведение технического обслуживания по настоящей гарантии не продлевает гарантийного периода сверх первоначально установленной даты. Гарантийное покрытие, срок которого еще не истек, может быть передано от одного покупателя, использующего подвесной двигатель для отдыха, следующему покупателю, использующему подвесной двигатель для отдыха, после надлежащей перерегистрации данного изделия. Гарантийное покрытие, срок которого еще не истек, не может передаваться между покупателями, если хотя бы один из них использует изделие в коммерческих целях.

УСЛОВИЯ, КОТОРЫЕ НЕОБХОДИМО УДОВЛЕТВОРИТЬ ДЛЯ ПОЛУЧЕНИЯ ГАРАНТИЙНОГО ПОКРЫТИЯ: Гарантийное покрытие предоставляется только розничным покупателям, которые покупают изделие у дилера, уполномоченного компанией Mercury Marine продавать это изделие в стране, в которой имела место продажа, и только после того, как выполнен и документирован предписанный компанией Mercury Marine процесс предпродажной проверки. Гарантийное покрытие становится доступным для пользователя после надлежащей регистрации изделия уполномоченным дилером. Для сохранения гарантийного покрытия необходимо своевременно проводить техническое обслуживание в соответствии с настоящим руководством. Mercury Marine сохраняет за собой право ставить условием гарантийного покрытия представление доказательства проведения надлежащего технического обслуживания.

ГАРАНТИЙНАЯ ИНФОРМАЦИЯ

ЧТО СДЕЛАЕТ КОМПАНИЯ MERCURY: Единственная и исключительная обязанность компании Mercury по настоящей гарантии ограничивается, по нашему выбору, ремонтом дефектной детали, заменой такой детали или деталей новыми деталями или сертифицированными компаниями Mercury Marine заново отремонтированными деталями или возмещением покупной цены изделия Mercury. Mercury Marine сохраняет за собой право время от времени улучшать или модифицировать изделия без принятия на себя обязательство модифицировать ранее изготовленные изделия.

КАК ПОЛУЧИТЬ ГАРАНТИЙНОЕ ПОКРЫТИЕ: Покупатель должен предоставить компании Mercury Marine резонную возможность отремонтировать изделие и приемлемый доступ к изделию для выполнения гарантийного обслуживания. Гарантийные претензии следует предъявлять путем доставки изделия для проверки дилеру Mercury Marine, уполномоченному обслуживать это изделие. Если покупатель не может доставить изделие такому дилеру, он должен уведомить об этом в письменной форме компанию Mercury Marine. После этого наша компания организует осмотр и гарантийный ремонт изделия. В этом случае покупатель несет все транспортные расходы и/или расходы, связанные с потерей времени на поездку. Если предоставленная услуга не покрывается настоящей гарантией, покупатель оплачивает работу, связанную с ее предоставлением и израсходованные при этом материалы, а также несет любые расходы, связанные с предоставлением этой услуги. Покупатель не должен отправлять изделие или его детали непосредственно компании Mercury Marine, за исключением случаев, когда компания Mercury Marine попросит об этом. Для того, чтобы получить гарантийное покрытие, необходимо в момент обращения за гарантийным обслуживанием предоставить дилеру доказательство зарегистрированного владения.

ЧТО НЕ ПОКРЫВАЕТ ГАРАНТИЯ: Настоящая ограниченная гарантия не покрывает детали, подлежащие замене при текущем техническом обслуживании; наладки; регулировки; нормальный износ и срабатывание; повреждения в результате неправильного обращения, неправильной эксплуатации; использование гребного винта или передаточного отношения, которые не позволяют двигателю работать с рекомендуемой скоростью вращения при полностью открытой дроссельной заслонке (см. «Руководство по эксплуатации и техническому обслуживанию»); эксплуатацию изделия не в соответствии с разделом «Рекомендуемый рабочий цикл» «Руководства по эксплуатации и техническому обслуживанию»; небрежность; аварии; затопление; неправильную установку (технические требования и методы правильной установки изложены в инструкции по установке двигателя); неправильный сервис; использование принадлежности или детали, изготовленной или проданной не нами; крыльчатку и втулки струйного насоса; эксплуатацию с использованием топлив, масел или смазок, которые непригодны для использования с данным изделием (см. «Руководство по эксплуатации и техническому обслуживанию»); изменение или снятие деталей; попадание в двигатель воды через топливозаборник, воздухозаборник или выхлопную систему; или повреждение изделия из-за недостаточного количества охлаждающей воды вследствие закупорки системы охлаждения посторонними предметами; работу двигателя вне воды; слишком высокую установку двигателя на транце; или плавание на катере со слишком большим дифферентом двигателя «из воды». Использование данного изделия в любое время, даже предыдущим владельцем изделия, для гонок или другой соревновательной деятельности или эксплуатация с коробкой передач гоночного типа делает настоящую гарантию недействительной.

Настоящая гарантия не покрывает расходы, связанные с вытаскиванием из воды, спуском на воду, буксированием, хранением, телефонные расходы, арендную плату, неудобство, платы за пользование слипом, стоимость страхового покрытия, платы по займам, потерю времени, потерю дохода или любые другие виды предвидимых или косвенных убытков. Кроме того, настоящая гарантия не распространяется на расходы, связанные со снятием и/или заменой лодочных переборок или материалов с целью получения доступа, затрудненного конструкцией лодки, к изделию.

Компания Mercury Marine не дала никакому лицу или организации, включая уполномоченных дилеров Mercury Marine, права делать какие-либо заявления, репрезентации или давать гарантии относительно данного изделия, за исключением тех, которые содержатся в настоящей ограниченной гарантии, а если такие заявления, репрезентации или гарантии даны, они не будут иметь исковую силу против компании Mercury Marine.

Для дополнительной информации относительно событий и обстоятельств, покрываемых и не покрываемых настоящей гарантией см. раздел «Гарантийное покрытие» «Руководства по эксплуатации и техническому обслуживанию», включенный в настоящую гарантию путем отсылки.

ГАРАНТИЙНАЯ ИНФОРМАЦИЯ

ОТКАЗЫ И ОГРАНИЧЕНИЯ:

НАСТОЯЩИМ ПРЯМО ОТРИЦАЮТСЯ ПОДРАЗУМЕВАЕМЫЕ ГАРАНТИИ ПРИГОДНОСТИ ДЛЯ ПРОДАЖИ И СООТВЕТСТВИЯ КАКОЙ-ЛИБО КОНКРЕТНОЙ ЦЕЛИ. ЧТО КАСАЕТСЯ ТАКИХ ПОДРАЗУМЕВАЕМЫХ ГАРАНТИЙ, ОТРИЦАТЬ СУЩЕСТВОВАНИЕ КОТОРЫХ НЕВОЗМОЖНО, ИХ ДЕЙСТВИЕ ОГРАНИЧИВАЕТСЯ СРОКОМ ДЕЙСТВИЯ НАШЕЙ ВПРЯМУЮ СФОРМУЛИРОВАННОЙ ГАРАНТИИ. ДАННАЯ ГАРАНТИЯ НЕ ПРЕДУСМАТРИВАЕТ ПОКРЫТИЯ КАКИХ-ЛИБО ДОПОЛНИТЕЛЬНЫХ И КОСВЕННЫХ УБЫТКОВ. ЗАКОНЫ, ДЕЙСТВУЮЩИЕ В НЕКОТОРЫХ СТРАНАХ, ШТАТАХ И ПРОВИНЦИЯХ, НЕ ДОПУСКАЮТ СФОРМУЛИРОВАННЫХ ВЫШЕ ОТКАЗОВ, ОГРАНИЧЕНИЙ И ИСКЛЮЧЕНИЙ. КАК СЛЕДСТВИЕ, ЭТИ ОТКАЗЫ, ОГРАНИЧЕНИЯ И ИСКЛЮЧЕНИЯ МОГУТ НА ВАС НЕ РАСПРОСТРАНЯТЬСЯ. НАСТОЯЩАЯ ГАРАНТИЯ ПРЕДОСТАВЛЯЕТ ВАМ ОПРЕДЕЛЕННЫЕ ЮРИДИЧЕСКИЕ ПРАВА, И ВЫ МОЖЕТЕ ОБЛАДАТЬ ДРУГИМИ ЮРИДИЧЕСКИМИ ПРАВАМИ, КОТОРЫЕ РАЗЛИЧНЫ В РАЗЛИЧНЫХ СТРАНАХ, ШТАТАХ И ПРОВИНЦИЯХ.

3-летняя ограниченная гарантия против коррозии

НА ЧТО РАСПРОСТРАНЯЕТСЯ ГАРАНТИЯ: Компания Mercury Marine гарантирует, что каждый новый двигатель марки Mercury, Mariner, Mercury Racing, Sport Jet, M² Jet Drive, Tracker, будь то подвесной Mercury Marine, бортовой Mercury MerCruiser или кормовой двигатель (Product) не будут выходить из строя непосредственно по причине коррозии в течение периода времени, указанного ниже.

ПРОДОЛЖИТЕЛЬНОСТЬ ДЕЙСТВИЯ: Настоящая ограниченная гарантия против коррозии действует в течение 3 (трех) лет с даты первой продажи данного изделия либо с даты начала его эксплуатации, в зависимости от того, что наступило раньше. Ремонт или замена деталей, равно как и выполнение сервисных работ в рамках настоящей гарантии, не влекут за собой продление гарантийного срока сверх первоначально установленной даты его истечения. Гарантийное покрытие, срок которого еще не истек, может быть передано следующему покупателю (не использующему двигатель в коммерческих целях) после надлежащей перерегистрации данного изделия.

УСЛОВИЯ, КОТОРЫЕ ДОЛЖНЫ БЫТЬ ВЫПОЛНЕНЫ ДЛЯ ПОЛУЧЕНИЯ ГАРАНТИЙНОГО ПОКРЫТИЯ: Гарантийное покрытие предоставляется только розничным покупателям, которые приобретают изделие у Дилера, уполномоченного компанией Mercury Marine распространять это изделие в стране, в которой имела место продажа, и только после того, как выполнена и документально оформлена предпродажная подготовка, предписанная компанией Mercury Marine. Гарантийное покрытие становится доступным для пользователя после надлежащей регистрации изделия уполномоченным дилером. Для сохранения гарантийного покрытия на катере должны использоваться устройства для предотвращения коррозии, указанные в «Руководстве по эксплуатации и техническому обслуживанию», и должно своевременно выполняться текущее техническое обслуживание, описанное в «Руководстве по эксплуатации и техническому обслуживанию» (включая, без ограничения, замену протекторных анодов, применение предписанных смазок и подкраску задиры и царапин). Mercury Marine сохраняет за собой право обеспечивать гарантийное покрытие при условии представления доказательства выполнения надлежащего технического обслуживания.

ЧТО СДЕЛАЕТ КОМПАНИЯ MERCURY: Единственная и исключительная обязанность компании Mercury Marine по настоящей гарантии ограничивается, по нашему выбору, ремонтом корродированной детали, заменой такой детали или детали новыми деталями или сертифицированными компанией Mercury Marine заново отремонтированными деталями, или возмещением покупной цены изделия Mercury. Mercury Marine сохраняет за собой право время от времени улучшать или модифицировать изделия без принятия на себя обязательств модифицировать ранее изготовленные изделия.

ГАРАНТИЙНАЯ ИНФОРМАЦИЯ

КАК ПОЛУЧИТЬ ГАРАНТИЙНОЕ ПОКРЫТИЕ: Покупатель должен дать компании Mercury Marine приемлемую возможность отремонтировать изделие и надлежащий доступ к изделию для выполнения гарантийного обслуживания. Гарантийные рекламации следует предъявлять, доставляя изделие для проверки дилеру Mercury Marine, уполномоченному обслуживать это изделие. Если покупатель не может доставить изделие такому дилеру, он должен уведомить об этом в письменной форме компанию Mercury Marine. После этого наша компания организует осмотр и гарантийный ремонт изделия. В этом случае покупатель несет все транспортные расходы и/или расходы, связанные с потерей времени на поездку. Если предоставленная услуга не покрывается настоящей гарантией, покупатель оплачивает работу, связанную с ее предоставлением и израсходованные при этом материалы, а также несёт любые расходы, связанные с предоставлением этой услуги. Покупатель не должен отправлять изделие или его детали непосредственно в компанию Mercury Marine, за исключением случаев, когда компания Mercury Marine попросит об этом. Для получения гарантийного покрытия необходимо в момент обращения за гарантийным обслуживанием предоставить дилеру доказательство зарегистрированного владения.

НА ЧТО НЕ РАСПРОСТРАНЯЕТСЯ ГАРАНТИЯ: Настоящая ограниченная гарантия не распространяется на коррозию электросистемы; коррозию, явившуюся результатом повреждения, неправильного обращения или неправильного обслуживания; коррозию, приводящую к чисто косметическому повреждению; коррозию принадлежностей, приборов и систем рулевого управления; коррозию установленного на заводе-изготовителе водомётного двигателя; на повреждения, вызванные водорослями; на изделие, проданное со сроком ограниченной гарантии менее одного года; на запасные части (детали, приобретённые покупателем); на изделия, применяемые в коммерческих целях. Использование в коммерческих целях определяется как любое использование изделия, связанное с работой или наймом на работу, или любое другое использование изделия, в результате которого получают доход, в течение любой части гарантийного периода, даже если изделие используется в этих целях только эпизодически.

Настоящая гарантия против коррозии не распространяется на коррозионные повреждения, вызванные блуждающими электрическими токами (подсоединение к береговым источникам питания, находящиеся поблизости катера, подводные металлические детали); для защиты от таких повреждений следует применять систему антикоррозионной защиты, например, Mercury Precision Parts или систему Quicksilver MerCathode и/или Galvanic Isolator. Настоящая ограниченная гарантия также не распространяется на коррозионные повреждения, вызванные неправильным применением красок на медной основе для необрастающих покрытий. Если требуется защита от обрастания для катеров с подвесными (Outboard) двигателями и двигателями MerCruiser рекомендуется применять краски для необрастающих покрытий на основе трибутилтинадипата (ТБТА). В тех местах, где законом запрещено применение красок на основе ТБТА, для корпуса и транца можно применять краски на медной основе. Не наносите краску на подвесной двигатель или на двигатель MerCruiser. Кроме того, нужно позаботиться о том, чтобы избежать наличия электрического соединения между изделием, находящимся на гарантии, и краской. Для изделия MerCruiser неокрашенное пространство размером, по крайней мере, 38 мм (1,5 дюйма) должно быть оставлено вокруг узла транца. Для уточнения дополнительных подробностей см. «Руководство по эксплуатации и техническому обслуживанию».

Для дополнительной информации относительно событий и обстоятельств, покрываемых и не покрываемых настоящей гарантией, см. раздел «Гарантийное покрытие» «Руководства по эксплуатации и техническому обслуживанию», включенный в настоящую гарантию путем отсылки.

ГАРАНТИЙНАЯ ИНФОРМАЦИЯ

ОТКАЗЫ И ОГРАНИЧЕНИЯ:

НАСТОЯЩИМ ПРЯМО ОТРИЦАЮТСЯ ПОДРАЗУМЕВАЕМЫЕ ГАРАНТИИ ПРИГОДНОСТИ ДЛЯ ПРОДАЖИ И СООТВЕТСТВИЯ КАКОЙ-ЛИБО КОНКРЕТНОЙ ЦЕЛИ. ЧТО КАСАЕТСЯ ТАКИХ ПОДРАЗУМЕВАЕМЫХ ГАРАНТИЙ, ОТРИЦАТЬ СУЩЕСТВОВАНИЕ КОТОРЫХ НЕВОЗМОЖНО, ИХ ДЕЙСТВИЕ ОГРАНИЧИВАЕТСЯ СРОКОМ ДЕЙСТВИЯ НАШЕЙ ВПРЯМУЮ СФОРМУЛИРОВАННОЙ ГАРАНТИИ. ДАННАЯ ГАРАНТИЯ НЕ ПРЕДУСМАТРИВАЕТ ПОКРЫТИЯ КАКИХ-ЛИБО ДОПОЛНИТЕЛЬНЫХ И КОСВЕННЫХ УБЫТКОВ. ЗАКОНЫ, ДЕЙСТВУЮЩИЕ В НЕКОТОРЫХ СТРАНАХ, ШТАТАХ И ПРОВИНЦИЯХ, НЕ ДОПУСКАЮТ ПРИМЕНЕНИЕ СФОРМУЛИРОВАННЫХ ВЫШЕ ОТКЛОНЕНИЙ, ОГРАНИЧЕНИЙ И ИСКЛЮЧЕНИЙ. КАК СЛЕДСТВИЕ, ЭТИ ОТКАЗЫ, ОГРАНИЧЕНИЯ И ИСКЛЮЧЕНИЯ МОГУТ НА ВАС НЕ РАСПРОСТРАНЯТЬСЯ. НАСТОЯЩАЯ ГАРАНТИЯ ПРЕДОСТАВЛЯЕТ ВАМ ОПРЕДЕЛЕННЫЕ ЮРИДИЧЕСКИЕ ПРАВА, И ВЫ МОЖЕТЕ ОБЛАДАТЬ ДРУГИМИ ЮРИДИЧЕСКИМИ ПРАВАМИ, КОТОРЫЕ ОТЛИЧАЮТСЯ В РАЗЛИЧНЫХ СТРАНАХ, ШТАТАХ И ПРОВИНЦИЯХ.

Гарантийное покрытие и исключения

Цель этого раздела – помочь устранить некоторые общераспространённые недопонимания относительно гарантийного покрытия. Приводимая ниже информация объясняет некоторые виды сервиса, на которые гарантия не распространяется. Нижеизложенные положения были включены, в форме указания на них, в Трехлетнюю ограниченную гарантию при отказе, вызванным коррозией, в Международную ограниченную гарантию на подвесные двигатели и в Ограниченную гарантию в США и Канаде на подвесные двигатели.

Необходимо помнить, что такая гарантия покрывает ремонтные работы, необходимые в течение гарантийного периода, связанные с дефектами материала и изготовления. Ошибки при установке, аварии, нормальный износ и ряд других причин, воздействующих на изделие, не покрываются.

Гарантия ограничивается дефектами в материале или изготовлении, но только если продажа заказчику имела место в стране, сбыт в которой был авторизован нами.

Если возникнут вопросы в отношении гарантийного покрытия, просьбы обращаться к авторизованному дилеру. Он будет рад ответить на любые Ваши вопросы.

ОБЩИЕ ИСКЛЮЧЕНИЯ ИЗ ГАРАНТИИ

1. Мелкие регулировки и настройки, включая проверку, очистку или регулировку свечей зажигания, деталей системы зажигания, установок карбюратора, фильтров, ремней, органов управления и проверку смазки, производимую в связи с нормальным сервисом.
2. Блоки водометных приводов фабричной установки - Конкретными деталями, исключенными из гарантии, являются: Крыльчатка водометного привода и гильза водометного привода, поврежденные от удара или в результате износа, а также поврежденные водой подшипники ведущего вала как результат неправильного технического обслуживания.
3. Повреждения, вызванные халатностью, отсутствием технического обслуживания, аварией, неправильной эксплуатацией, или же неправильной установкой или обслуживанием.
4. Расходы по снятию с воды, спуску на воду, буксировке, снятию и/или замене переборок катера или материала, связанных с конструкцией катера, для обеспечения необходимого доступа к изделию, все соответствующие транспортные расходы и/или время поездки и т.д. Для проведения гарантийного обслуживания должен быть обеспечен разумный доступ к изделию. Клиент должен доставить изделие авторизованному дилеру.
5. Дополнительная работа по обслуживанию, запрошенная клиентом, помимо той, которая необходима для выполнения гарантийного обязательства.

ГАРАНТИЙНАЯ ИНФОРМАЦИЯ

6. Работа, выполняемая кем-либо помимо авторизованного дилера, может покрываться только в следующих обстоятельствах: При выполнении в экстренной ситуации (когда в данном районе нет авторизованного дилера, который бы мог выполнить эту работу, или при отсутствии средств для съема с воды и т. д., если имеется предварительное разрешение изготовителя на выполнение работы на данном объекте).
7. Любые дополнительные и/или косвенные издержки (плата за хранение, телефонные расходы и расходы на аренду любого рода, причиненное неудобство или же потеря времени или дохода) относятся к ответственности владельца.
8. Использование деталей, помимо деталей Mercury Precision или Quicksilver, при выполнении гарантийного ремонта.
9. Смена масел, смазочных материалов или жидкостей в результате нормального технического обслуживания, является ответственностью клиента, если только их потеря или загрязнение не были вызваны отказом изделия, что что делает их подлежащими рассмотрению на предоставление гарантийного покрытия.
10. Участие или подготовка к участию в гонках или другому состязанию, или эксплуатация с нижним узлом гоночного типа.
11. Шум в двигателе не обязательно является указанием на серьезную проблему. Если диагностика указывает на серьезную внутреннюю проблему двигателя, могущую привести к отказу, то причина, вызывающая шум, должна быть устранена в рамках гарантии.
12. Повреждение нижнего узла и/или гребного винта, вызванное столкновением с подводным объектом, считается опасностью, связанной с эксплуатацией на воде.
13. Попадание воды в двигатель через заборник топлива, воздухозаборник или выхлопную систему, или погружение.
14. Отказ любой детали, вызванный отсутствием охлаждающей воды, что является результатом запуска двигателя, не находящегося в воде, забивание впускных магистралей посторонним материалом, слишком высокий подъем двигателя или слишком большой угол наклона двигателя.
15. Использование топлива и смазочных материалов, непригодных для использования с этим изделием. См. раздел Техническое обслуживание.
16. Наша ограниченная гарантия не распространяется на любое повреждение наших изделий, вызванное установкой или использованием деталей и принадлежностей, которые изготовлены или проданы не нами. Гарантия распространяется на неисправности, не относящиеся к использованию указанных деталей или принадлежностей, в том случае, если они во всех других отношениях отвечают условиям ограниченной гарантии на это изделие.

ОБЩИЕ СВЕДЕНИЯ

Ответственность человека, управляющего судном'

Человек, управляющий судном, несёт ответственность за правильную и безопасную эксплуатацию лодки, безопасность пассажиров и команды. Настоятельно рекомендуется, чтобы каждый человек, управляющий судном, полностью прочитал данное руководство и разобрался в нём перед эксплуатацией подвесного двигателя.

Необходимо обеспечить присутствие на борту ещё минимум одного человека, который будет проинструктирован по основам запуска и эксплуатации подвесного двигателя и управления лодкой в тот случай, если человек, управляющий судном, окажется не в состоянии управлять им.

Перед эксплуатацией подвесного двигателя

Внимательно ознакомьтесь с данным руководством. Изучите, как необходимо эксплуатировать подвесной двигатель. В случае возникновения вопросов обращайтесь к своему дилеру.

Соблюдение правил безопасности и эксплуатации в сочетании со здравым смыслом помогут вам избежать получения травм и повреждения лодки.

В данном руководстве и на подвесном двигателе используются следующие предупреждающие знаки и надписи, обращающие ваше внимание на специальные инструкции по безопасности.

 **ОПАСНО**

DANGER (ОПАСНО) - Непосредственно угрожающая опасность, которая **ПРИВЕДЁТ** к получению серьёзных травм или смерти.

 **ПРЕДУПРЕЖДЕНИЕ**

WARNING (ОСТОРОЖНО) - Опасность или неосторожное действие, которые **МОГУТ ПРИВЕСТИ** к получению серьёзных травм или смерти.

 **ПРЕДОСТЕРЕЖЕНИЕ**

CAUTION (ВНИМАНИЕ) - Опасность или неосторожное действие, которые могут привести к получению незначительных травм, повреждению изделия или нанесению ущерба имуществу.

Допустимая предельная мощность и нагрузка судна

Не перегружайте судно и не превышайте его допустимую предельную мощность. Большинство плавательных транспортных средств снабжены табличками, на которых указаны значения допустимой предельной мощности и нагрузки, определённые изготовителем ТС согласно действующим федеральным нормам. В случае сомнений обращайтесь к дилеру или изготовителю лодки.

U.S. COAST GUARD CAPACITY	
MAXIMUM HORSEPOWER	XXX
MAXIMUM PERSON CAPACITY (POUNDS)	XXX
MAXIMUM WEIGHT CAPACITY	XXX

ob00306

ОБЩИЕ СВЕДЕНИЯ

⚠ ПРЕДУПРЕЖДЕНИЕ

Использование подвесного двигателя, мощность которого превышает значение предельной мощности для судна, может: привести к потере управляемости судна; 2) поместить слишком большой вес на транец и изменить проектные параметры плавучести судна; 3) привести к разрушению судна, особенно в области транца. Превышение допустимой мощности судна может привести к получению серьезных травм, смерти или повреждению судна.

Эксплуатация скоростного и сверхмощного судна

Если Ваш подвесной двигатель должен быть установлен на скоростном или сверхмощном судне, с которым вы не знакомы, мы рекомендуем Вам не эксплуатировать его на большой скорости, пока Вы не попросите своего дилера провести первоначальную ориентацию и ознакомительную демонстрационную поездку с водителем, имеющим опыт работы с Вашей комбинацией «судно - подвесной двигатель». Для дополнительной информации получите копию нашей брошюры **«Эксплуатация сверхмощного судна** у своего дилера, дистрибьютора или в компании Mercury Marine.



ob00307

Модели с устройством дистанционного управления подвесным двигателем

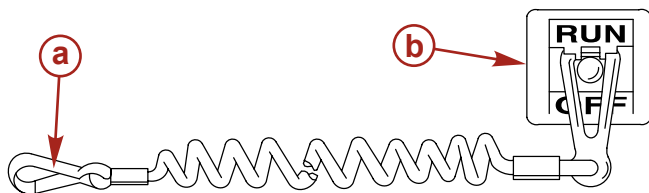
Подвесной двигатель должен быть оборудован пультом дистанционного управления Mercury, предназначенным для цифровой дроссельной заслонки и переключения передач. Защита включенной передачи обеспечивается системой дистанционного управления.

Выключатель со шнуром дистанционной остановки двигателя

Выключатель со шнуром дистанционной остановки двигателя предназначен для выключения двигателя в том случае, когда водитель удаляется от водительского места слишком далеко (например, если он будет случайно выброшен с водительского места) для того, чтобы привести выключатель в действие. Подвесные двигатели с рукояткой румпеля и некоторые устройства дистанционного управления снабжены выключателем со шнуром дистанционной остановки двигателя. Выключатель со шнуром дистанционной остановки двигателя может быть установлен как вспомогательное устройство – обычно на приборной доске или у борта со стороны водительского места.

Выключатель со шнуром дистанционной остановки двигателя обычно представляет из себя кабель 122 и 152 см (4 и 5 футов) длиной, с элементом, вставляющимся в выключатель на одном конце, и защёлкой, крепящейся к водителю, на другом. Шнур свернут в пружинистую спираль для уменьшения длины в нерастянутом состоянии и снижения вероятности захлестывания близлежащих объектов. Максимальная длина шнура создана таким образом, чтобы снизить до минимума вероятность самопроизвольного включения в том случае, если водитель будет передвигаться вблизи обычного водительского места. Желательно иметь короткий шнур, обмотать его вокруг запястья или ноги водителя, или завязать его узлом.

ОБЩИЕ СВЕДЕНИЯ



21629

a - Шнур

b - Выключатель со шнуром дистанционной остановки двигателя

Перед началом работы прочтите следующую информацию по технике безопасности.

Важная информация по технике безопасности. Выключатель со шнуром для дистанционной остановки двигателя предназначен для выключения двигателя в том случае, если водитель удаляется от водительского места слишком далеко для того, чтобы привести выключатель в действие. Это произойдет, если водитель случайно упадет за борт или, находясь в лодке, удалится достаточно далеко от водительского места. Случайные и неосторожные падения за борт наиболее вероятны в определенных видах лодок, например, в надувных лодках или в лодках для ловли окуня с низкими бортами, быстросходных лодках и требующих осторожного обращения легких рыболовных лодках, управляемых с помощью ручного румпеля. Случайное выпадение за борт может также произойти в результате неправильного метода управления, например, если водитель сидит на спинке сиденья или планшине при глиссировании, стоит при глиссировании, сидит на приподнятых настилах рыболовных лодок, глиссирует в мелких водах или водах с препятствиями, отпускает штурвал или рукоятку румпеля, которая тянет лодку в одном направлении, пьет алкогольные напитки или принимает наркотики, или выполняет рискованные манёвры на большой скорости.

Приведение в действие выключателя со шнуром дистанционной остановки двигателя приведет к немедленной остановке двигателя, однако, лодка еще в течение некоторого времени продолжит движение по инерции на расстояние, зависящее от скорости и угла поворота в момент выключения двигателя. Тем не менее, лодка не совершит полный оборот. Во время движения по инерции лодка может причинить такую же серьезную травму тем, кто находится на её пути, как и при движении с включенным двигателем.

Мы настоятельно рекомендуем проинструктировать других лиц, находящихся на борту, о правилах пуска и управлению работой подвесного двигателя для того, чтобы в случае необходимости они смогли управлять двигателем (например, если водитель будет случайно выброшен за борт).

ПРЕДУПРЕЖДЕНИЕ

В случае падения водителя за борт вероятность получения им серьезных травм или гибели (если его перевердет лодка) будет значительно снижена в том случае, если двигатель будет немедленно остановлен. Всегда правильно подсоединяйте оба конца шнура выключателя дистанционной остановки двигателя – к выключателю и к водителю.

ПРЕДУПРЕЖДЕНИЕ

Старайтесь избежать получения серьезных травм или гибели под действием усилий, возникающих при замедлении в результате случайного или непреднамеренного приведения в действие выключателя двигателя. Водитель лодки ни в коем случае не должен покидать водительское место, не отсоединив от себя шнур выключателя остановки двигателя.

Во время управления лодкой существует вероятность случайного или непреднамеренного приведения выключателя в действие. Это может привести к одной или ко всем перечисленным ниже потенциально опасным ситуациям:

ОБЩИЕ СВЕДЕНИЯ

- В результате неожиданного прекращения движения вперёд находящиеся в лодке люди могут быть выброшены вперёд – это особенно касается пассажиров, сидящих впереди, которые могут быть выброшены через нос, и которых затем может ударить коробка передач или гребной винт.
- Потеря мощности и контроля направления при сильном волнении водной поверхности, сильном течении или ветре.
- Потеря управления при швартовке.

Защита людей, находящихся в воде

ВО ВРЕМЯ СОВЕРШЕНИЯ ПРОГУЛКИ ПО ВОДЕ НА ЛОДКЕ

Человеку, находящемуся в воде, крайне трудно быстро уклониться от лодки, движущейся в его направлении даже с малой скоростью.



В обязательном порядке замедляйте ход и будьте исключительно осторожны при движении лодки в тех местах, где в воде могут находиться люди.

Во время движения лодки по инерции и при нейтральном положении коробки передач подвесного двигателя, усилия, оказываемого водой на гребной винт, достаточно для того, чтобы заставить гребной винт вращаться. Это вращение гребного винта в нейтральном положении может привести к получению серьезных травм.

ПРИ СТАЦИОНАРНОМ ПОЛОЖЕНИИ ЛОДКИ



ПРЕДУПРЕЖДЕНИЕ

Немедленно остановите двигатель в том случае, если вблизи вашей лодки в воде находится человек. Находящийся в воде человек может получить серьёзную травму при контакте с вращающимся гребным винтом, движущейся лодкой, движущейся коробкой передач или любым твердым предметом, жёстко соединённым с движущейся лодкой или коробкой передач.

Прежде, чем позволить людям плавать или находиться в воде вблизи Вашей лодки, переведите подвесной двигатель в нейтральное положение и выключите его.

Предупреждения, связанные с безопасностью пассажиров - пontonные и палубные катера

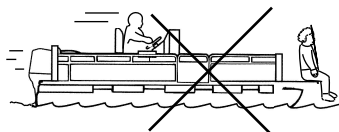
Во время движения катера обязательно следите за месторасположением всех пассажиров. Во время любого движения катера ни в коем случае не позволяйте пассажирам стоять или использовать сиденья в целях, отличных от установленных для движения со скоростью, превышающей обороты холостого хода. Внезапное уменьшение скорости движения лодки (например, попадание в волну или сильное течение), внезапное торможение или резкое изменение направления движения могут выбросить их вперед или за борт лодки. Пассажиры, упавшие за борт через нос лодки и оказавшиеся между двумя понтонами, могут попасть под работающий подвесной двигатель.

КАТЕРА С ОТКРЫТОЙ ПЕРЕДНЕЙ ПАЛУБОЙ

Во время движения катера никто не должен находиться на палубе перед ограждением. Все пассажиры должны находиться за ограждением.

Люди, находящиеся на передней палубе, могут легко быть выброшены за борт; а у тех, кто сидит, свесив ноги с переднего борта, ноги могут быть захвачены волной, и они могут оказаться в воде.

ОБЩИЕ СВЕДЕНИЯ



ob00312

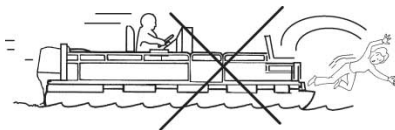
ПРЕДУПРЕЖДЕНИЕ

Избегайте получения серьезных травм или гибели вследствие падения за борт через передний край палубы понтона и при продолжении движения понтона вперед. Во время движения катера держаться на удалении от переднего края палубы и находиться в сидячем положении.

КАТЕРА С УСТАНОВЛЕННЫМИ СПЕРЕДИ, НА ВОЗВЫШЕНИИ, СИДЕНЬЯМИ ДЛЯ РЫБНОЙ ЛОВЛИ

Установленные на возвышении сиденья для рыбной ловли не предназначены для использования при движении лодки со скоростью, превышающей скорость холостого хода или скорость при тролловом лове. Сидеть только на сиденьях, предназначенных для движения при большой скорости.

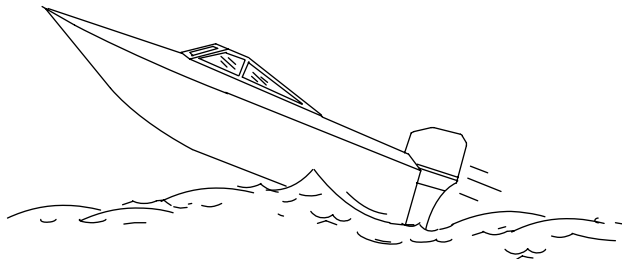
Любое неожиданное внезапное изменение скорости движения катера может привести к тому, что высоко сидящий пассажир будет выброшен за борт через переднюю часть катера.



ob00313

Подпрыгивание на волнах и в спутной струе

Плавание на волнах и в спутной струе является естественной частью катания на лодках, используемых для отдыха. Тем не менее, возникает определенная опасность, если это происходит на достаточно большой скорости, при которой корпус лодки частично или полностью выходит из воды, и особенно при повторном вхождении лодки в воду.



ob00314

ОБЩИЕ СВЕДЕНИЯ

Самое главное в данной ситуации - обеспечить сохранение направления движения лодки в середине прыжка. В противном случае при приводнении лодка может резко повернуться в совершенно новом направлении. При таком резком изменении направления движения находящиеся в лодке люди могут быть выброшены из своих сидений или даже за борт.

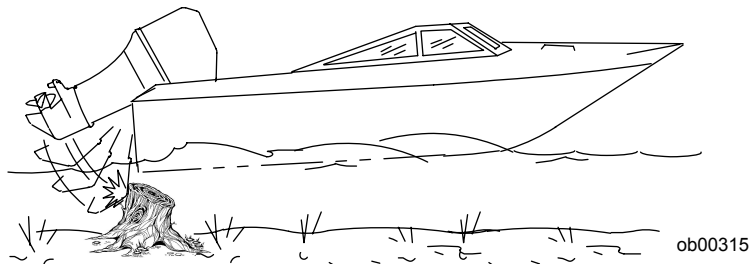
ПРЕДУПРЕЖДЕНИЕ

Старайтесь избегать получения серьезных травм или гибели в случае, если вас подбросит в лодке или выбросит за борт после подпрыгивания лодки на волне или в спутной струе. По возможности старайтесь избегать подпрыгивания на волне или в спутной струе. Проинструктируйте всех находящихся в лодке людей о том, чтобы, если произойдет подпрыгивание в спутной струе или на волне, они опустились вниз и держались за любой поручень лодки.

При подпрыгивании лодки на волне или в спутной струе возможна и другая, более редкая опасная ситуация. Если нос взлетевшей лодки наклонится достаточно низко, то при контакте с водой он может пройти под воду, и на мгновение возникнет «эффект подводной лодки». Это может вызвать почти мгновенную остановку лодки, и находящиеся в ней люди полетят вперед. Лодка может также резко повернуться в сторону.

Столкновение с подводными препятствиями

При катании на лодке на мелководье или в местах, где вы предполагаете наличие подводных препятствий, о которые могут удариться подвесной двигатель или дно лодки, снизьте скорость и двигайтесь осторожно. **Самое важное, что вы можете сделать для того, чтобы уменьшить вероятность получения травм или повреждения при столкновении с плавающим или подводным предметом, это контролировать скорость движения лодки. При этих условиях максимальная скорость катера должна быть 24–40 км/ч (от 15 до 25 миль/час).**



ПРЕДУПРЕЖДЕНИЕ

Во избежание получения серьезных травм или гибели в случае, когда подвесной двигатель целиком или частично войдет в лодку после удара о плавающее или подводное препятствие, максимальная скорость не должна превышать минимальную скорость глиссирования.

При ударе о плавающий или подводный предмет может возникнуть бесчисленное количество различных ситуаций. В результате некоторых таких ситуаций может произойти следующее:

- Часть подвесного двигателя или весь двигатель может сорваться и влететь в лодку.
- Катер может внезапно изменить направление движения. Такое резкое изменение направления движения может привести к тому, что находящиеся в лодке люди будут выброшены из своих сидений или за борт.
- Произойдет быстрое снижение скорости. Это приведёт к тому, что находящиеся в лодке люди будут выброшены вперед или даже за борт.
- Произойдёт повреждение подвесного двигателя и/или лодки при ударе.

ОБЩИЕ СВЕДЕНИЯ

Помните, что для того, чтобы уменьшить вероятность получения травмы или повреждений при ударе в таких ситуациях, крайне важно контролировать скорость движения лодки. При движении на участке, где известно о наличии подводных препятствий, скорость движения лодки не должна превышать минимальную скорость глиссирования.

После удара о подводный предмет как можно скорее заглушите двигатель и убедитесь в отсутствии у подвесного мотора повреждённых или ослабленных деталей. Если вы обнаружили или предполагаете какое-либо повреждение, обязательно доставьте подвесной двигатель уполномоченному дилеру для проведения тщательного обследования и необходимого ремонта.

Необходимо также проверить катер на наличие трещин корпуса, трещин транца или протекания воды.

Эксплуатация повреждённой лодки может привести к дополнительному повреждению других деталей подвесного двигателя или ухудшить управление лодкой. В случае необходимости продолжить плавание обязательно значительно уменьшите скорость.

ПРЕДУПРЕЖДЕНИЕ

Старайтесь избегать получения серьезных травм или гибели в результате потери контроля над движением катера. Продолжение движения при наличии большого повреждения от удара может привести к внезапному отказу какой-либо детали подвесного двигателя при последующем ударе или даже без него. Следует тщательно проверить подвесной двигатель и произвести необходимый ремонт.

Выбросы выхлопных газов

БУДЬТЕ ОСТОРОЖНЫ: ВОЗМОЖНО ОТРАВЛЕНИЕ УГАРНЫМ ГАЗОМ (ОКСИДОМ УГЛЕРОДА)

Оксид углерода присутствует во всех выхлопных газах двигателей внутреннего сгорания. К таким двигателям относятся подвесные, кормовые и бортовые двигатели, приводящие в движение катера, а также генераторы, применяемые для привода различных приспособлений, установленных на катерах. Оксид углерода является смертельно опасным газом без запаха, цвета и вкуса.

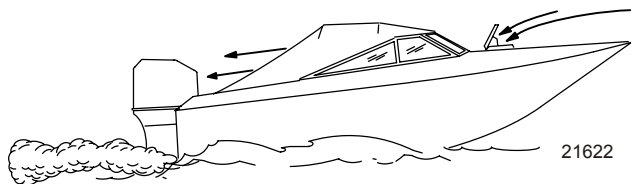
Ранние симптомы отравления оксидом углерода, которые не следует путать с морской болезнью или опьянением, включают головную боль, головокружение и тошноту.

ПРЕДУПРЕЖДЕНИЕ

Не допускайте работу двигателя при недостаточной вентиляции. Длительное воздействие оксида углерода достаточной концентрации может привести к потере сознания, церебральным нарушениям или смертельному исходу.

НАДЛЕЖАЩАЯ ВЕНТИЛЯЦИЯ

Для удаления дыма обеспечивайте вентиляцию пассажирских помещений, откройте бортовые занавески или носовые люки.



Пример рекомендуемого потока воздуха на катере

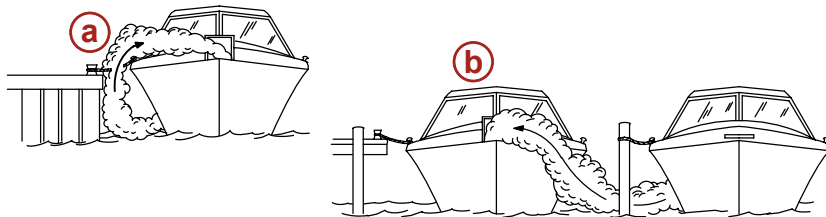
ОБЩИЕ СВЕДЕНИЯ

НЕДОСТАТОЧНАЯ ВЕНТИЛЯЦИЯ

При определенных условиях движения и/или направлении ветра в постоянно закрытых или закрываемых брезентом кабинах или рубках с недостаточной вентиляцией может накапливаться оксид углерода. Установить на катере минимум один детектор оксида углерода.

Несмотря на редкость подобного события, в безветренный день пловцы и пассажиры в закрытом пространстве неподвижно стоящего катера либо вблизи работающего двигателя могут подвергнуться воздействию опасной концентрации оксида углерода.

ПРИ НЕПОДВИЖНОМ КАТЕРЕ

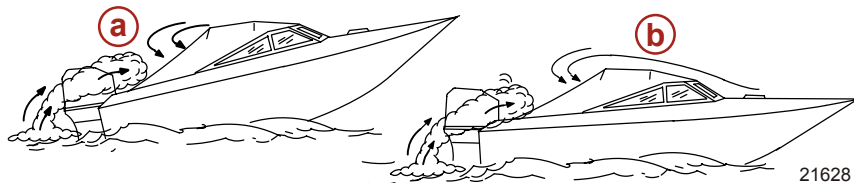


21626

a - Работа двигателя, когда катер пришвартован в замкнутом пространстве.

b - Швартовка вблизи другого катера, у которого работает двигатель

ПРИ ДВИЖЕНИИ КАТЕРА



21628

a - Эксплуатация катера со слишком большим углом носового дифферента.

b - Эксплуатация катера с закрытыми передними люками

Выбор вспомогательных устройств для Вашего подвесного двигателя

Фирменные вспомогательные устройства Mercury Precision или Quicksilver были разработаны и испытаны специально для Вашего подвесного двигателя. Их можно приобрести у дилеров компании Mercury Marine.

Некоторые вспомогательные устройства, которые изготовлены другими компаниями, не предназначены для безопасного использования с вашим подвесным двигателем или его системой управления. Получите и прочитайте инструкции по установке, эксплуатации и техническому обслуживанию для всех выбранных вами вспомогательных устройств.

ОБЩИЕ СВЕДЕНИЯ

ПРЕДУПРЕЖДЕНИЕ

Перед установкой вспомогательных устройств обязательно проконсультируйтесь с вашим дилером. Неправильное применение допустимых, или применение недопустимых вспомогательных устройств может привести к получению серьезных травм или гибели человека; выходу двигателя из строя.

Советы по безопасному хождению на лодках

Для того, чтобы насладиться безопасной прогулкой по воде, необходимо ознакомиться с правилами и ограничениями хождения на лодках, существующими в определённой местности и/или в определённой стране, а также помнить следующее.

Пользуйтесь плавучими приспособлениями. Необходимо обеспечить наличие разрешенных к использованию плавсредств для каждого находящегося на борту человека (это закон), они должны находиться в легкодоступном месте.

Не перегружайте лодку. Большинство лодок классифицированы и сертифицированы на максимальную допустимую нагрузку (вес) (см. табличку допустимой предельной мощности и нагрузки Вашей лодки). В случае возникновения сомнений обратитесь к своему дилеру или изготовителю лодки.

Проводите проверку безопасности и требуемое техническое обслуживание. Соблюдайте график регулярного техобслуживания и обеспечьте надлежащее выполнение всех ремонтных работ.

Выучите и соблюдайте все навигационные правила и законы хождения по морским путям. Водители лодок должны закончить курс по технике безопасности при хождении на лодках. В США курсы предлагают следующие организации: 1) U.S. Coast Guard Auxiliary, 2) Power Squadron, 3) Red Cross (Красный Крест) и 4) Ваше местное агентство по наблюдению за соблюдением законов, касающихся хождения на лодках. Запросы можно направлять в Boating Hotline, телефон 1-800-368-5647, или в Boat U.S. Foundation, телефон для информации 1-800-336-BOAT (1-800-336-2628).

Убедитесь в том, что все люди, находящиеся в лодке, правильно сидят. Не позволяйте никому сидеть или находиться в любой части лодки, не предназначенной для такого использования. К этому относятся спинки сидений, планширы, транец, нос, палубы, приподнятое или любое поворачивающееся сиденье для рыбалки - любое место, которое при неожиданном ускорении, внезапной остановке, неожиданной потере управления лодкой или внезапном движении лодки может привести к выбросу человека за борт или в лодку.

Ни в коем случае не катайтесь на лодке, находясь в состоянии алкогольного опьянения или будучи под воздействием наркотиков (это закон). Употребление алкоголя или наркотиков ослабляют вашу способность объективно оценивать ситуацию и резко снижают способность быстро реагировать.

Подготовьте других водителей лодки. Необходимо обеспечить присутствие на борту ещё минимум одного человека, который будет проинструктирован по основам запуска и эксплуатации подвесного двигателя и управления лодкой на случай, если человек, управляющий лодкой, окажется не в состоянии управлять ею.

Посадка пассажиров на лодку. Когда пассажиры садятся в лодку, высаживаются из нее или находятся в задней части (на корме) лодки, всегда останавливайте двигатель. Недостаточно просто переключить подвесной двигатель на нейтральную передачу.

Будьте внимательны. Согласно закону, человек, управляющий судном, должен вести постоянное зрительное и слуховое наблюдение. Водитель должен иметь открытый обзор, особенно перед собой. Ни пассажиры, ни груз, ни сиденья для рыбалки не должны блокировать обзор водителя при управлении лодкой, если скорость лодки превышает скорость холостого хода.

Ни в коем случае не ведите лодку непосредственно позади человека на водных лыжах (существует вероятность его падения). В качестве примера: ваша лодка передвигается со скоростью 40 км/ч (25 миль/час), значит, упавшего в 61 м (200 футах) впереди вас человека на водных лыжах вы переедете через 5 секунд.

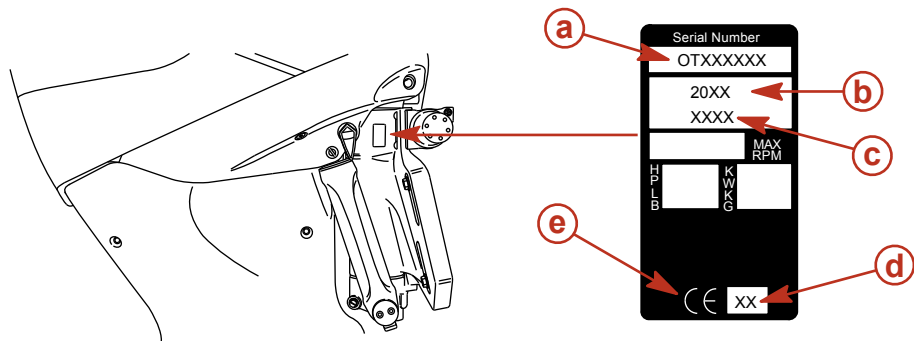
Смотрите, нет ли упавших лыжников. При использовании лодки для катания на водных лыжах или подобной деятельности и при возвращении для помощи упавшему лыжнику, всегда держите его по водителскому борту лодки. Водитель должен всегда видеть упавшего лыжника и ни в коем случае не подъезжать задним ходом к лыжнику или любому человеку, находящемуся в воде.

ОБЩИЕ СВЕДЕНИЯ

Заявляйте о несчастных случаях. Согласно закону, водители лодок обязаны подавать своему штатному агентству по наблюдению за соблюдением законов Boating Accident Report (Заявление о несчастном случае при хождении на лодке), если их лодка была вовлечена в определённые несчастные случаи. О несчастном случае при хождении на лодке надо заявлять, если, во-первых, имеет место или вероятен смертельный исход, во-вторых, получена травма, требующая большего медицинского вмешательства, чем оказание первой помощи, в-третьих, произошло повреждение лодок или другой собственности, если величина ущерба превышает 500 долларов США, или, в-четвёртых, лодка полностью утрачена. За дальнейшей помощью обращайтесь в местное агентство по наблюдению за соблюдением законов.

Запись серийного номера

Необходимо записать этот номер для ссылок на него в будущем. Серийный номер находится на подвесном двигателе в месте, показанном на рисунке.



ob01322

- a** - Серийный номер
- b** - Год модели
- c** - Обозначение модели

- d** - Год выпуска
- e** - Знак европейской сертификации (если применимо)

200/225/250/275 Технические параметры – международные

Модели	200/225/250/275
Мощность, л.с.	200/225/250/275
Мощность, кВт	149/168/186/205
Диапазон скоростей вращения при полностью открытой дроссельной заслонке	5800-6400
Скорость холостого хода на нейтрали ¹ .	550 об/мин
Количество цилиндров	6
Рабочий объём цилиндра	2598 куб. см (158,5 куб.д.)

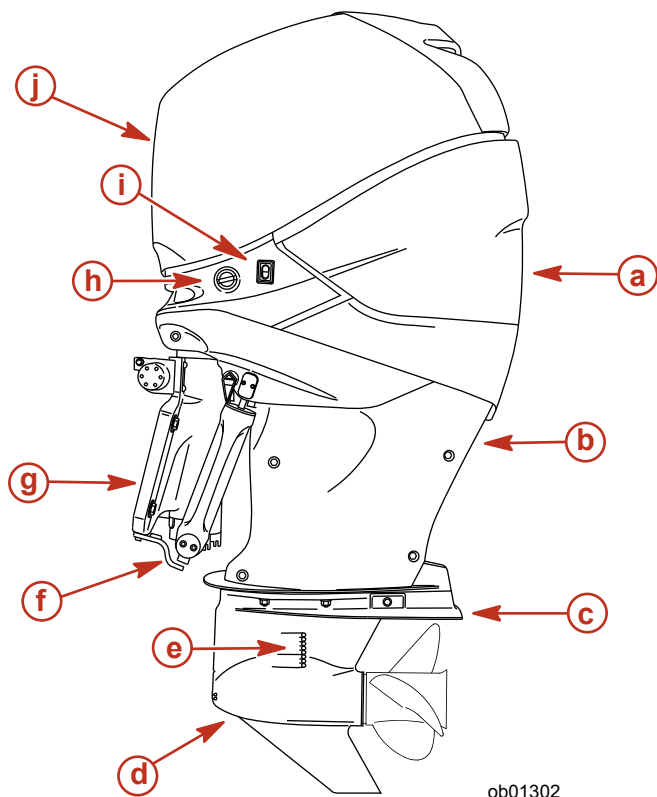
1. При полностью прогретом двигателе.

ОБЩИЕ СВЕДЕНИЯ

Модели	200/225/250/275
Диаметр цилиндра	82 мм (3,23 дюйма)
Ход поршня	82 мм (3,23 дюйма)
Рекомендуемая свеча зажигания	NGK ILFR6G
Искровой промежуток	0,8 мм (0,0315 дюйма)
Размер шестигранника свечи зажигания	16 мм
Передаточное число	1,85:1
Рекомендуемый бензин	См. раздел Топливо & Масло
Рекомендуемое масло	См. раздел Топливо & Масло
Объем смазки коробки передач правостороннего вращения	970 мл (32,8 жид. унций)
Объем смазки коробки передач левостороннего вращения	900 мл (30,4 жид. унций)
Объем масла в двигателе при замене масляного фильтра	7,0 литров (7,4 кварты)
Номинальные параметры аккумуляторной батареи	1000 ампер тока запуска судового двигателя (МСА), 800 ампер при запуске непрогретого двигателя (ССА) или 180 ампер-часов
Уровень шума для уха водителя (стандарт ICOMIA 39-94)	
4-тактный	79,6

ОБЩИЕ СВЕДЕНИЯ

Идентификация компонентов



ob01302

- | | |
|--|--|
| a - Задний кожух | f - Отражательный щиток |
| b - Прорези нижнего кожуха | g - Цоколь |
| c - Противовентиляционная пластина | h - Промывка двигателя |
| d - Коробка передач | i - Вспомогательный переключатель наклона |
| e - Входные отверстия забортника охлаждающей воды | j - Верхняя крышка |

УСТАНОВКА

Установка подвесного двигателя

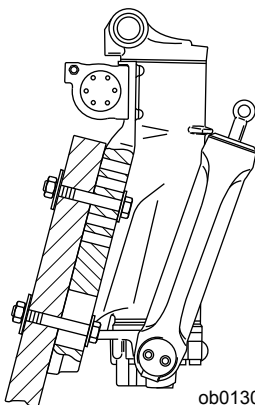
ПРЕДУПРЕЖДЕНИЕ

Прежде чем эксплуатировать подвесной двигатель, он должен быть правильно установлен с помощью требуемого монтажного крепежа, как показано выше. Если подвесной двигатель не будет правильно закреплён, это может привести к сбросу его с транца лодки и получению серьезных травм, смертельному исходу или повреждению собственности.

ВАЖНАЯ ИНФОРМАЦИЯ: Для обеспечения стабильной эксплуатации лодки и получения подробных инструкций по установке двигателя обратитесь к руководству по установке подвесного двигателя, поставляемому с двигателем.

Для обеспечения правильной установки и хорошей работы подвесного двигателя мы настоятельно рекомендуем, чтобы двигатель и связанные с ним принадлежности были установлены Вашим дилером. Если вы будете сами устанавливать подвесной двигатель, выполняйте указания, содержащиеся в поставляемой с ним «Инструкции по установке подвесного двигателя».

Подвесной двигатель должен быть прикреплен к транцу лодки четырьмя монтажными болтами диаметром 12,7 мм (1/2 дюйма) и поставляемыми контргайками и шайбами. Установите два болта в верхние монтажные отверстия и два болта в нижние.

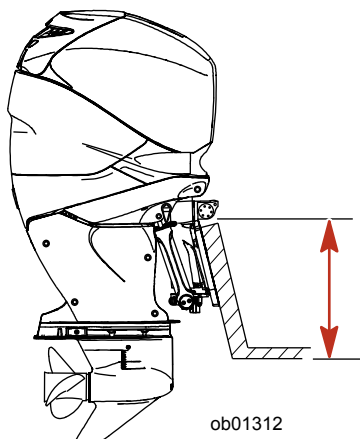


ob01306

МАКСИМАЛЬНАЯ ВЫСОТА УСТАНОВКИ ПОДВЕСНОГО ДВИГАТЕЛЯ

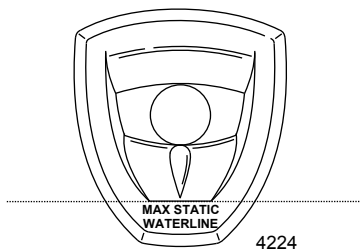
Высота установки подвесного двигателя не должна превышать 63,5 см (25 дюймов) для моделей L, 76,2 см (30 дюймов) для моделей XL и 88,9 см (35 дюймов) для моделей XXL. Установка подвесного двигателя на большей высоте может привести к повреждению деталей коробки передач.

УСТАНОВКА



Максимальная статическая ватерлиния

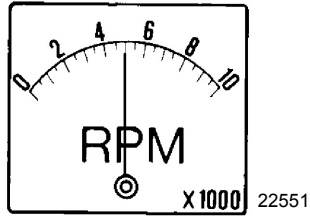
Статическая ватерлиния при неподвижной лодке должна быть ниже отметки «MAX STATIC WATERLINE» (максимальная статическая ватерлиния) на уплотнительном кольце выхлопного отверстия для холостого хода (расположенном на задней стороне подвесного двигателя), когда подвесной двигатель полностью наклонен внутрь/вниз. Если ватерлиния находится выше отметки «MAX STATIC WATERLINE» (максимальная статическая ватерлиния), отрегулируйте распределение нагрузки в лодке или увеличьте высоту установки подвесного двигателя, чтобы правильно установить отметку над ватерлинией.



Выбор гребного винта

Для обеспечения наилучших эксплуатационных характеристик вашей комбинации подвесной двигатель – лодка выберите гребной винт, который позволяет работу в верхней половине рекомендуемого диапазона скоростей вращения двигателя при полностью открытой дроссельной заслонке при нормальной загрузке лодки (см. **Общая информация - Спецификации**). Этот диапазон скоростей вращения двигателя позволяет получать лучшее ускорение при поддержании максимальной скорости лодки.

УСТАНОВКА



Если изменившиеся условия приводят к падению скорости вращения двигателя ниже рекомендуемого диапазона (например, более теплая погода, большая влажность, эксплуатация на большой высоте над уровнем моря, увеличенная нагрузка лодки, грязное дно лодки или грязная коробка передач), то для сохранения эксплуатационных характеристик и обеспечения долговечности подвесного двигателя может понадобиться заменить гребной винт или очистить дно лодки и коробку передач.

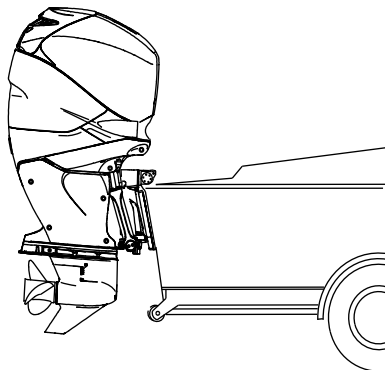
Проверять число оборотов при полностью открытой дроссельной заслонке с помощью точного тахометра, когда у двигателя увеличен угол наклона до положения сбалансированного рулевого управления (усилие рулевого управления одинаково в обоих направлениях) без выхода гребного винта из-под контроля.

ТРАНСПОРТИРОВКА

Буксирование лодки с подвесным двигателем

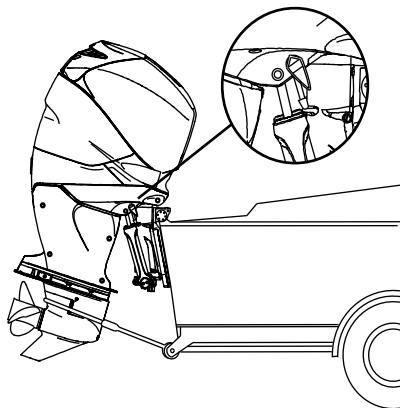
При транспортировке лодки на прицепе подвесной двигатель должен располагаться и/или поддерживаться одним из следующих способов:

1. Если лодочный прицеп обеспечивает достаточный дорожный просвет, подвесной двигатель можно наклонить вниз до вертикального рабочего положения, при этом не требуется никакая дополнительная поддержка.



ob01268

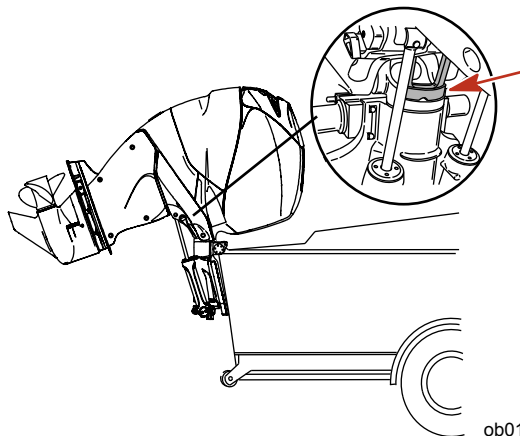
2. Если необходимо обеспечить дополнительный дорожный просвет, подвесной двигатель нужно наклонить вверх и поддерживать с помощью кронштейна изменения наклона подвесного двигателя (в положении для транспортировки) и/или вспомогательного транцевого устройства поддержки. См. раздел **Характеристики и органы управления - операция установки наклона**.



ob01307

3. Для обеспечения максимального дорожного просвета подвесной двигатель можно наклонить в положение полного наклона и поддерживать с помощью кронштейна изменения наклона подвесного двигателя и/или вспомогательного транцевого устройства поддержки.

ТРАНСПОРТИРОВКА



ob01267

Для железнодорожных переездов, проездов и в случае подпрыгивания прицепа может понадобиться дополнительный дорожный просвет. За рекомендациями обратитесь к своему местному дилеру.

ВАЖНАЯ ИНФОРМАЦИЯ: Не полагайтесь на то, что система усилителя дифференциала и наклона будет поддерживать необходимый для буксирования дорожный просвет. Система усилителя дифференциала и наклона не предназначена для поддержки подвесного двигателя при буксировании.

Включите переднюю передачу на подвесном двигателе. Это предотвратит свободное вращение гребного винта во время буксирования лодки.

ТОПЛИВО И МАСЛО

Рекомендации по топливу

ВАЖНОЕ ЗАМЕЧАНИЕ: Использование ненадлежащего бензина может повредить двигатель. Повреждение двигателя в результате использования ненадлежащего бензина считается неправильной эксплуатацией двигателя, и вызванное этим повреждение не покрывается ограниченной гарантией.

ОКТАНОВОЕ ЧИСЛО ТОПЛИВА

Двигатели Mercury Marine удовлетворительно работают при использовании основных марок неэтилированного бензина, отвечающего следующим спецификациям:

США и Канада – модель 275: Для лучшей производительности требуется топливо с объявленным октановым числом насоса 92 (R+M)/2. Приемлемым является топливо с объявленным октановым числом насоса минимум 87 (R+M)/2, однако возможны перебои в работе. НЕ использовать этилированный бензин.

За пределами США и Канады – модель 275: Для лучшей производительности требуется топливо с объявленным октановым числом насоса 96 RON. Приемлемым является топливо с объявленным октановым числом насоса минимум 90 RON, однако возможны перебои в работе.

ЕС - модели 200/225: Топливо с объявленным октановым числом насоса минимум 90 RON. Также является приемлемым бензин высшего качества (98 RON).

США и Канада – модели 200/225/250: Топливо с объявленным октановым числом насоса минимум 87 (R + M)/2. Также приемлемым является бензин высшего качества [92 (R + M)/2 Octane]. НЕ использовать этилированный бензин.

За пределами США и Канады – модели 200/225/250: Топливо с объявленным октановым числом насоса минимум 90 RON. Также является приемлемым бензин высшего качества (98 RON).

ЕС - модели 250/275: Топливо с объявленным октановым числом насоса минимум 98 RON.

ИСПОЛЬЗОВАНИЕ РЕФОРМУЛИРОВАННОГО (ОКСИГЕНИРОВАННОГО) БЕНЗИНА (ТОЛЬКО В США)

Этот тип бензина требуется в некоторых районах США. Два типа оксигената, используемыми в этом топливе, являются спирт (этанол) и эфир (MTBE (метил-трет бутиловый эфир) или ETBE (этил-трет бутиловый эфир)). Если этанол является оксигенатом, применяемым для бензина в данном районе, то см. **Спиртосодержащий бензин**.

Такой реформулированный бензин пригоден для использования в двигателе Mercury Marine.

СПИРТСОДЕРЖАЩИЙ БЕНЗИН

Если бензин, используемый в данном районе, содержит метанол (метиловый спирт) или этанол (этиловый спирт), то необходимо быть знать об определенных неблагоприятных воздействиях, которые это может повлечь. Такие неблагоприятные воздействия более выражены при использовании метанола. Повышение процентного содержания спирта в топливе может также усилить эти неблагоприятные воздействия.

Некоторые из этих воздействий являются следствием того, что спирт в бензине может абсорбировать влагу из воздуха, что приводит к отделению воды/спирта от бензина в топливном баке.

Комплектующие топливной системы двигателя Mercury Marine выдерживают до 10% содержания спирта в бензине. Нам не известно, какой процент может выдержать топливная система вашей лодки. Необходимо обратиться к изготовителю лодки за конкретными рекомендациями по комплектуемым топливной системы лодки (топливные баки, топливные магистрали и фитинги). Необходимо помнить, что спиртосодержащий бензин может усугублять следующие процессы:

- Коррозия металлических деталей
- Ухудшение состояния резиновых и пластмассовых деталей
- Проникновение топлива через резиновые топливные магистрали
- Трудности с запуском и эксплуатацией

ТОПЛИВО И МАСЛО

ПРЕДУПРЕЖДЕНИЕ

ПОЖАРООПАСНОСТЬ И ВЗРЫВООПАСНОСТЬ: Протечка топлива из любой части топливной системы может создавать опасность воспламенения и взрыва, приводящую к серьезным телесным повреждениям или смертельному исходу. Тщательный периодический осмотр всей топливной системы является обязательным, особенно после консервации. Все комплектующие топливной системы необходимо проверить на протечку, размягчение, затвердевание, разбухание или коррозию. При любых признаках утечки или изнашивания необходимо производить замену до возобновления эксплуатации двигателя.

Ввиду возможных отрицательных воздействий присутствия спирта в бензине рекомендуется, при возможности, использовать только бензин, не содержащий спирта. Если имеется только спиртосодержащее топливо или о присутствии спирта неизвестно, необходимо более часто выполнять проверку на протечки и аномальности.

ВАЖНАЯ ИНФОРМАЦИЯ: При эксплуатации двигателя Mercury Marine на спиртосодержащем бензине необходимо избегать хранения бензина в топливном баке в течение длительного периода времени. Длительные периоды хранения, обычные для лодок, создают специфические проблемы. В автомобилях топливо с примесью спирта обычно потребляется до того, как оно может поглотить достаточное количество влаги для возникновения каких-либо проблем, однако лодки часто находятся без движения в течение достаточно длительного времени для возникновения разделения фаз. Кроме того, во время консервации может происходить внутренняя коррозия, если спирт смыл защитную масляную пленку с внутренних комплектующих.

Заливка топлива в бак

ПРЕДУПРЕЖДЕНИЕ

Избегайте получения серьезных травм или гибели в результате пожара или взрыва бензина. При заполнении топливных баков всегда останавливайте двигатель, НЕ курите, и не допускайте наличия поблизости открытого огня или искр.

Заливайте топливо в бак на открытом воздухе и вдали от источников тепла, искр и открытого огня.

Для заполнения переносных топливных баков уберите их с лодки.

Перед добавлением топлива в бак всегда останавливайте двигатель.

Не заполняйте бак доверху. Оставьте примерно 10% объема бака незаполненным. При повышении его температуры топливо увеличится в объеме и может дать утечку под действием давления, если бак будет заполнен доверху.

УСТАНОВКА ТОПЛИВНОГО БАКА В ЛОДКЕ

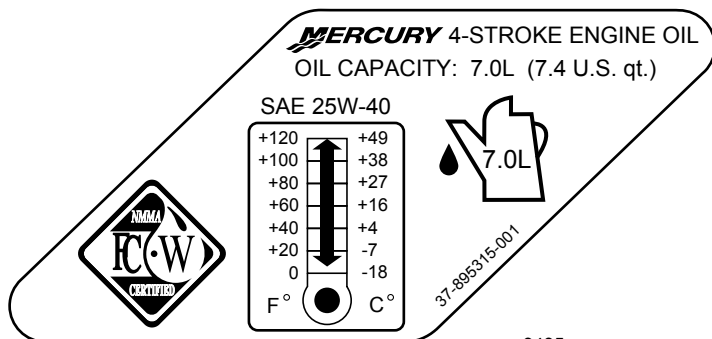
Расположите топливный бак в лодке таким образом, чтобы вентиляционное устройство находилось выше уровня топлива при нормальных условиях эксплуатации лодки.

Рекомендуемое моторное масло

В общем случае, для работы при любой температуре, рекомендуется применять сертифицированную смесь синтетических масел 25W-40 из загущенных масел для 4-тактных подвесных двигателей Mercury или Quicksilver NMMA FC-W. В случае работы при очень низких температурах (см. следующую схему) можно применять сертифицированную смесь 10W-30 Mercury или Quicksilver NMMA FC-W. Если рекомендуемое сертифицированное масла Mercury или Quicksilver NMMA FC-W отсутствует, можно применять сертифицированное масло известной марки для 4-тактных подвесных двигателей NMMA FC-W или масло такой же вязкости.

ВАЖНАЯ ИНФОРМАЦИЯ: Не рекомендуется применять масла без моющих присадок, загущенные масла (отличные от сертифицированного масла Mercury или Quicksilver NMMA FC-W или сертифицированного масла NMMA FC-W известной марки), синтетические масла, масла низкого качества или масла, содержащие твердые присадки.

ТОПЛИВО И МАСЛО



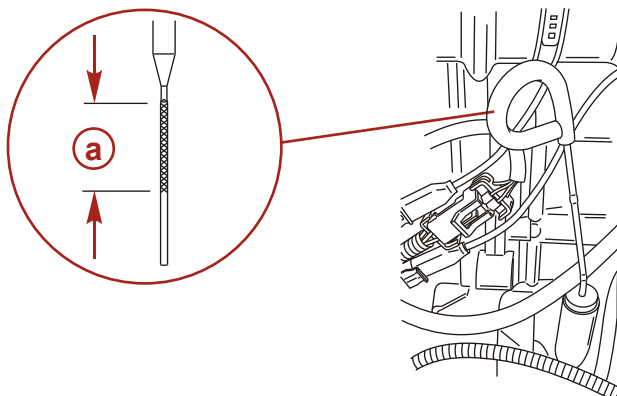
3435

Проверка уровня и добавление масла в двигатель

ВАЖНАЯ ИНФОРМАЦИЯ: Не переливать масло. Отклоните подвесной двигатель наружу/вверх от вертикального положения примерно на одну минуту, чтобы оставшееся в нем масло могло стечь обратно в поддон для масла. Верните подвесной двигатель в вертикальное положение (не наклонное) при проверке масла в двигателе. Для обеспечения точности показаний проверяйте масло только при холодном двигателе или после того, как двигатель не работал хотя бы в течение часа.

1. Перед запуском (холодного двигателя) отклоните подвесной двигатель наружу/вверх от вертикального положения, чтобы оставшееся в нем масло могло стечь обратно в поддон для масла. Оставьте подвесной двигатель в наклонном положении примерно на одну минуту.
2. Установите подвесной двигатель в вертикальное рабочее положение.
3. Снимите верхний обтекатель. Обратитесь к **Обслуживание – снятие и установка кожуха**.
4. Выньте измерительный щуп. Вытрите конец измерительного щупа сухой тканью или полотенцем и полностью вставьте обратно.
5. Снова выньте измерительный щуп и посмотрите на уровень масла. Уровень масла должен быть в рабочем диапазоне (в заштрихованной области).

ВАЖНАЯ ИНФОРМАЦИЯ: Не пытайтесь долить масло до верхней границы рабочего диапазона (заштрихованной области). Уровень масла является правильным, поскольку он находится в рабочем диапазоне (в заштрихованной области).

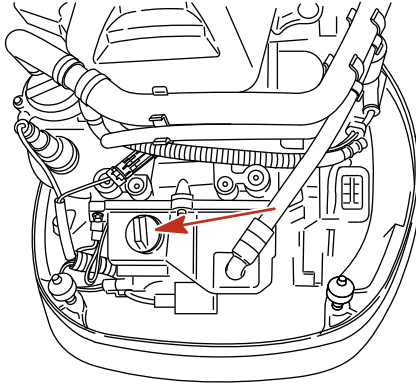


a - Рабочий диапазон уровня масла

15730

ТОПЛИВО И МАСЛО

- Если уровень масла находится ниже рабочего диапазона (заштрихованной области), снимите крышку отверстия для заливки масла и долейте примерно 500 мл (16 унций) указанного машинного масла для подвесных двигателей. Подождите несколько минут, пока долитое масло стечет в поддон картера, а затем снова проверьте уровень измерительным щупом. Повторяйте процесс до тех пор, пока уровень масла не достигнет рабочего диапазона (заштрихованной области). Не пытайтесь долить масло до верхней границы рабочего диапазона (заштрихованной области).



ob01250

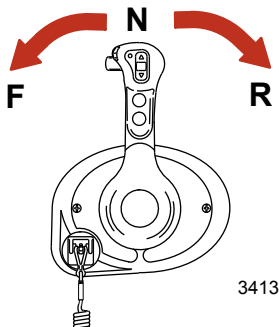
ВАЖНАЯ ИНФОРМАЦИЯ: Проверьте масло на наличие признаков загрязнения. Масло, загрязнённое водой, будет молочного цвета; масло, загрязнённое топливом, будет иметь сильный запах топлива. Если вы заметите, что масло загрязнено, попросите вашего дилера проверить двигатель.

- Вставьте щуп полностью обратно.
- Плотно заверните рукой крышку маслониливного отверстия.
- Установите на место верхний обтекатель.

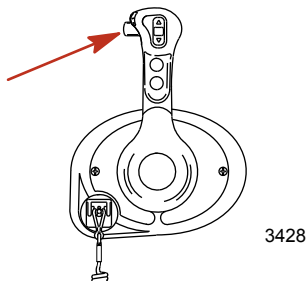
ХАРАКТЕРИСТИКИ И ОРГАНЫ УПРАВЛЕНИЯ

Характеристики и работа устройств управления, установленных на панели

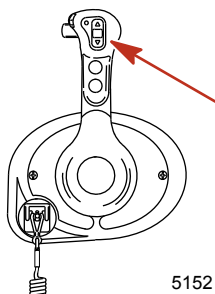
1. Работа переключателя передач и дроссельной заслонки управляется перемещением рукоятки управления. Передвиньте рукоятку управления вперед из нейтрального положения к первому фиксатору для перехода на переднюю передачу. Для повышения скорости продолжайте перемещать рукоятку вперед. Передвиньте рукоятку управления назад из нейтрального положения к первому фиксатору для перехода на заднюю передачу. Продолжайте передвигать рукоятку управления назад, чтобы увеличить скорость.



2. Блокировка переключателя - нажатие на блокировку переключателя позволяет переключать передачи двигателя. Устройство блокировки переключения передач всегда должно быть нажато при перемещении рукоятки управления из нейтрального положения.

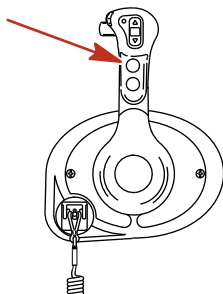


3. Переключатель дифференциальной системы (при наличии) - нажатие на переключатель дифференциальной системы позволяет двигателю увеличивать или уменьшать дифференциал.



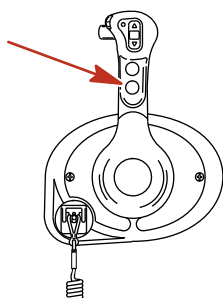
ХАРАКТЕРИСТИКИ И ОРГАНЫ УПРАВЛЕНИЯ

4. Кнопка «только дроссельная заслонка» - позволяет водителю лодки повысить обороты двигателя для разогревания и без установки двигателя на передачу. Для включения только дроссельной заслонки переведите рычаг управления в нейтральное положение. Нажмите кнопку «только дроссельная заслонка», одновременно передвигая рукоятку управления на фиксатор передней передачи. Звуковой сигнал указывает на включение «только дроссельной заслонки». Открывайте дроссельную заслонку для повышения числа оборотов двигателя. Для отключения верните рукоятку управления обратно в нейтральное положение. Число оборотов двигателя ограничивается, чтобы предотвратить повреждение двигателя.



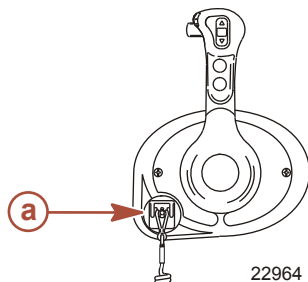
3416

5. Кнопка останова/пуска - позволяет водителю лодки запускать или останавливать двигатель без использования ключа зажигания. Для запуска двигателя ключ зажигания должен быть в положении «ON» (ВКЛ.).



3414

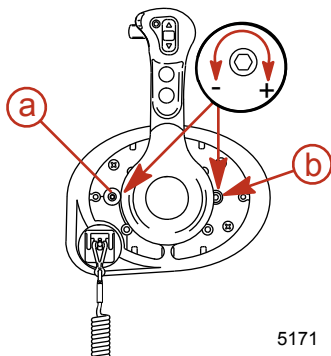
6. Выключатель со шнуром дистанционной остановки двигателя - выключает зажигание, когда водителю (при подключении к шнуру) отходит слишком далеко от своего места, чтобы привести в действие переключатель.



22964

ХАРАКТЕРИСТИКИ И ОРГАНЫ УПРАВЛЕНИЯ

7. Винт для регулировки усилия на рукоятке управления - этим винтом можно регулировать сопротивление на рукоятке управления (крышка должна быть снята). Это поможет предотвратить нежелательное перемещение рукоятки при волнении на воде. Поворачивайте винт по часовой стрелке для увеличения усилия и против часовой стрелки для уменьшения усилия. Отрегулируйте требуемое усилие.
8. Винт регулировки усилия фиксации - этим винтом можно отрегулировать повышенное или пониженное усилие для вывода рукоятки управления из положений фиксации (крышка должна быть снята). Поворот винта по часовой стрелке увеличивает усилие. Отрегулируйте требуемое усилие.



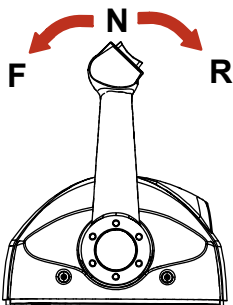
5171

a - Винт для регулировки усилия на фиксаторе

b - Винт для регулировки усилия на рукоятке управления

Характеристики и работа пульта управления консольного типа с одной рукояткой

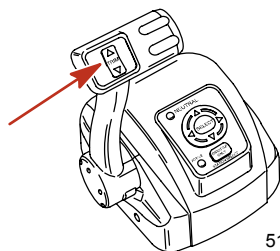
1. Работа переключателя передач и дроссельной заслонки управляется перемещением рукоятки управления. Передвиньте рукоятку управления вперед из нейтрального положения к первому фиксатору для перехода на переднюю передачу. Для повышения скорости продолжайте перемещать рукоятку вперед. Передвиньте рукоятку управления назад из нейтрального положения к первому фиксатору для перехода на заднюю передачу. Продолжайте передвигать рукоятку назад, чтобы увеличить скорость.



3417

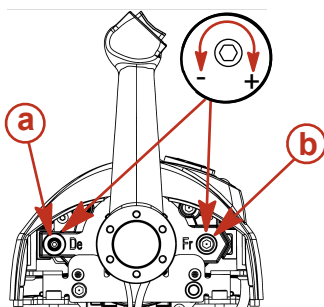
2. Переключатель дифференциальной системы (при наличии) - нажатие на переключатель дифференциальной системы позволяет двигателю увеличивать или уменьшать дифференциал.

ХАРАКТЕРИСТИКИ И ОРГАНЫ УПРАВЛЕНИЯ



5185

3. Винт для регулировки усилия на рукоятке управления - этим винтом можно регулировать сопротивление на рукоятке управления (крышка должна быть снята). Это поможет предотвратить нежелательное перемещение рукоятки дистанционного управления при волнении на воде. Поворачивайте винт по часовой стрелке для увеличения усилия и против часовой стрелки для уменьшения усилия. Отрегулируйте требуемое усилие.
4. Винт регулировки усилия фиксации - этим винтом можно отрегулировать повышенное или пониженное усилие для вывода рукоятки управления из положений фиксации (крышка должна быть снята). Поворот этого винта по часовой стрелке повышает натяжение. Отрегулируйте требуемое усилие.



ob01170

a - Винт для регулировки усилия на фиксаторе

b - Винт для регулировки усилия на рукоятке управления

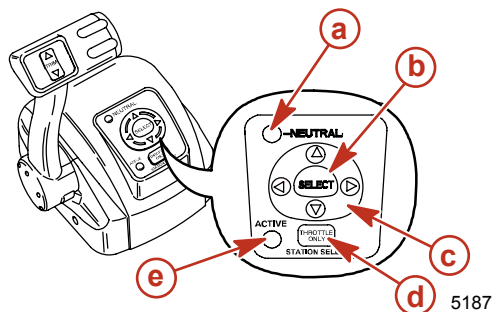
5. Сенсорная панель со стрелками - служит для перехода между сообщениями экранных функций System View.
6. Кнопка выбора (Select) - служит для выбора экранных опций System View и подтверждения ввода данных. Удерживание кнопки выбора нажатой в течение двух секунд приостанавливает поочередный показ экранов, если это выбрано в меню Favorites (Предпочтения). Удерживание кнопки выбора нажатой в течение трех секунд активизирует функцию сброса данных (за исключением случая, когда работает функция поочередного показа экранов). Удерживание кнопки выбора нажатой в течение пяти секунд или больше возвращает на начальную страницу.
7. Светодиод нейтрального положения - светодиод нейтрального положения загорается, когда двигатель находится на нейтральной передаче. Он также мигает при активизации режима «только дроссельная заслонка».

ПРИМЕЧАНИЕ: Положение передачи определяется положением привода переключения передач на двигателе, а не положением рукоятки управления.

8. Светодиод активного состояния - светодиод активного состояния загорается, когда дистанционное управление находится в активном состоянии и готово для использования.

ХАРАКТЕРИСТИКИ И ОРГАНЫ УПРАВЛЕНИЯ

9. Кнопка «только дроссельная заслонка»/выбор станции - позволяет водителю лодки повысить обороты двигателя для разогревания и без установки двигателя на передачу. Для включения только дроссельной заслонки переведите рычаг управления в нейтральное положение. Нажмите кнопку «только дроссельная заслонка», одновременно передвигая рукоятку управления на фиксатор передней передачи. Звуковой сигнал прозвучит один раз, и будет мигать световой индикатор нейтрали. Звуковой сигнал прозвучит два раза при включении «только дроссельной заслонки». Открывайте дроссельную заслонку для повышения числа оборотов двигателя. Для отключения верните рукоятку управления в нейтральное положение и нажмите кнопку «только дроссельная заслонка». Число оборотов двигателя ограничивается, чтобы предотвратить повреждение двигателя. Нажатие кнопки выбора станции при неактивном штурвале запускает передачу управления штурвалом. Обратитесь к разделу **Передача управления штурвалом**.



- a** - Светодиод нейтрали
b - Кнопка выбора (Select)
c - Сенсорная панель со стрелками
d - Кнопка «только дроссельная заслонка»/«выбор станции»
e - Активный светодиод

ПЕРЕДАЧА УПРАВЛЕНИЯ ШТУРВАЛОМ

⚠ ПРЕДУПРЕЖДЕНИЕ

Исключите возможность серьезных травм или гибели в результате потери контроля над движением лодки. Рулевой лодки никогда не должен покидать активную станцию, когда включена передача двигателя. Передача управления штурвалом разрешается только в присутствии оператора на обеих станциях. Передача управления штурвалом одним лицом допускается только в том случае, если двигатель находится на нейтральной передаче.

ПРИМЕЧАНИЕ: При передаче управления штурвалом предпочтительным является состояние холостого хода. Если условия не позволяют перевести пульт дистанционного управления в состояние холостого хода, то передача управления штурвалом осуществляется при включенной передаче.

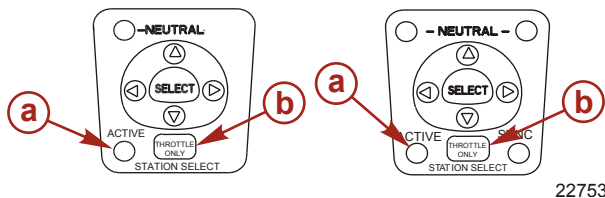
ПРИМЕЧАНИЕ: Загорается световой индикатор активности на штурвале, который управляет двигателем.

Функция передачи управления штурвалом позволяет водителю лодки выбрать, какой штурвал будет управлять работой двигателя. Двойное нажатие кнопки «только дроссельная заслонка»/«выбор станции» позволяет передать управление двигателем новому штурвалу. Когда запускается процесс передачи управления штурвалом, устройство управления автоматически начинает регулировку числа оборотов двигателя и включенной передачи, чтобы обеспечить соответствие установке рукоятки управления на новом штурвале. Отрегулируйте рукоятками управления требуемое положение дроссельной заслонки и механизма переключения передач.

ХАРАКТЕРИСТИКИ И ОРГАНЫ УПРАВЛЕНИЯ

ПРИМЕЧАНИЕ: На передачу управления штурвалом отводится 10 секунд. Если передача управления штурвалом не завершена, то действие будет отменено, и раздастся двойной гудок. Повторное нажатие кнопки «только дроссельная заслонка»/«выбор станции» заново запустит процесс передачи управления штурвалом.

1. Установите рычаг активного блока дистанционного управления в положение холостого хода.
2. Перейдите к неактивному штурвалу и установите рычаг блока дистанционного управления в положение холостого хода.
3. Нажмите два раза кнопку «только дроссельная заслонка»/«выбор станции». Загорится световой индикатор «ACTIVE» (АКТИВНОСТЬ), который указывает, что станция дистанционного управления контролирует двигатель.



a - Световой индикатор активности

b - Кнопка «только дроссельная заслонка»/«выбор станции»

4. Световой индикатор активности «ACTIVE» отключается на исходном штурвале.

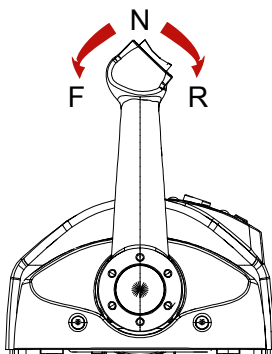
Синхронизация штурвалов перед передачей управления штурвалом

Нажатие кнопки «только дроссельная заслонка»/«выбор станции» один раз дает водителю лодки 10 секунд, чтобы обеспечить соответствие установок рукоятки управления на новой станции тем установкам, которые имеются на старой (которая должна стать неактивной) станции. При несоответствии установок рукоятки будет мигать световой индикатор нейтралы. Световой индикатор мигает быстрее, когда положение рукоятки приближается к согласованному. После того, как индикатор перестает мигать, рукоятка приведена в соответствие, и кнопку «только дроссельная заслонка»/«выбор станции» можно нажать еще раз, чтобы завершить передачу. Это завершит процесс передачи и передаст управление новой станции. Если передача управления штурвалом не завершена за 10 секунд, передача управления штурвалом отменяется.

Характеристики и работа устройств управления для легкого нактоуза

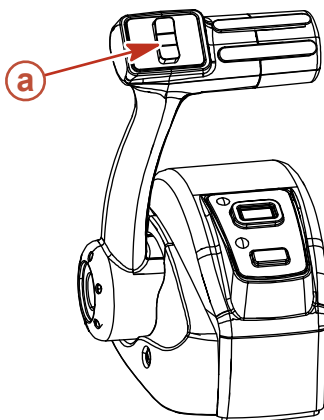
1. Работа переключателя передач и дроссельной заслонки управляется перемещением рукоятки управления. Передвиньте рукоятку управления вперед из нейтрального положения к первому фиксатору для перехода на переднюю передачу. Для повышения скорости продолжайте перемещать рукоятку вперед. Передвиньте рукоятку управления назад из нейтрального положения к первому фиксатору для перехода на заднюю передачу. Продолжайте передвигать рукоятку назад, чтобы увеличить скорость.

ХАРАКТЕРИСТИКИ И ОРГАНЫ УПРАВЛЕНИЯ



12871

2. Переключатель дифференциальной системы (при наличии) - нажатие на переключатель дифференциальной системы позволяет двигателю увеличивать или уменьшать дифферент.

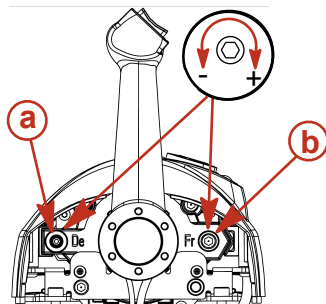


12874

a - Переключатель дифферента

3. Винт для регулировки усилия на рукоятке управления - этим винтом можно регулировать сопротивление на рукоятке управления (крышка должна быть снята). Это поможет предотвратить нежелательное перемещение рукоятки дистанционного управления при волнении на воде. Поворачивайте винт по часовой стрелке для увеличения усилия и против часовой стрелки для уменьшения усилия. Отрегулируйте требуемое усилие.
4. Винт регулировки усилия фиксации - этим винтом можно отрегулировать повышенное или пониженное усилие для вывода рукоятки управления из положений фиксации (крышка должна быть снята). Поворот этого винта по часовой стрелке повышает натяжение. Отрегулируйте требуемое усилие.

ХАРАКТЕРИСТИКИ И ОРГАНЫ УПРАВЛЕНИЯ



ob01170

a - Винт для регулировки
усилия на фиксаторе

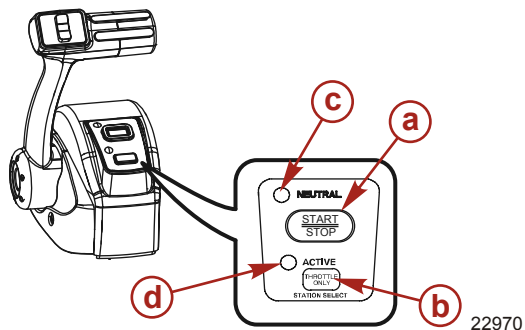
b - Винт для регулировки
усилия на рукоятке
управления

5. Кнопка останова/пуска - позволяет водителю лодки запускать или останавливать двигатель без использования ключа зажигания.
6. Светодиод нейтрального положения - светодиод нейтрального положения загорается, когда двигатель находится на нейтральной передаче. Он также мигает при активизации режима «только дроссельная заслонка».

ПРИМЕЧАНИЕ: Положение передачи определяется положением привода переключения передач на двигателе, а не положением рукоятки управления.

7. Светодиод активного состояния - светодиод активного состояния загорается, когда дистанционное управление находится в активном состоянии и готово для использования.
8. Кнопка «только дроссельная заслонка»/«выбор станции» - позволяет водителю лодки повысить обороты двигателя для разогревания и без установки двигателя на передачу. Для включения только дроссельной заслонки переведите рычаг управления в нейтральное положение. Нажмите кнопку «только дроссельная заслонка», одновременно передвигая рукоятку управления на фиксатор передней передачи. Звуковой сигнал прозвучит один раз, и будет мигать световой индикатор нейтрали. Звуковой сигнал прозвучит два раза при включении «только дроссельной заслонки». Открывайте дроссельную заслонку для повышения числа оборотов двигателя. Для отключения верните рукоятку управления в нейтральное положение и нажмите кнопку «только дроссельная заслонка». Число оборотов двигателя ограничивается, чтобы предотвратить повреждение двигателя. Нажатие кнопки выбора станции при неактивном штурвале запускает передачу управления штурвалом. Обратитесь к разделу **Передача управления штурвалом**.

ХАРАКТЕРИСТИКИ И ОРГАНЫ УПРАВЛЕНИЯ



a - Кнопка пуска/останова

c - Светодиод нейтрали

b - Кнопка «только дроссельная заслонка»/«выбор станции»

d - Активный светодиод

ПЕРЕДАЧА УПРАВЛЕНИЯ ШТУРВАЛОМ

⚠ ПРЕДУПРЕЖДЕНИЕ

Исключите возможность серьезных травм или гибели в результате потери контроля над движением лодки. Рулевой лодки никогда не должен покидать активную станцию, когда включена передача двигателя. Передача управления штурвалом разрешается только в присутствии оператора на обеих станциях. Передача управления штурвалом одним лицом допускается только в том случае, если двигатель находится на нейтральной передаче.

ПРИМЕЧАНИЕ: При передаче управления штурвалом предпочтительным является состояние холостого хода. Если условия не позволяют перевести пульт дистанционного управления в состояние холостого хода, то передача управления штурвалом осуществляется при включенной передаче.

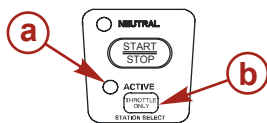
ПРИМЕЧАНИЕ: Загорается световой индикатор активности на штурвале, который управляет двигателем.

Функция передачи управления штурвалом позволяет водителю лодки выбрать, какой штурвал будет управлять работой двигателя. Двойное нажатие кнопки «только дроссельная заслонка»/«выбор станции» позволяет передать управление двигателем новому штурвалу. Когда запускается процесс передачи управления штурвалом, устройство управления автоматически начинает регулировку числа оборотов двигателя и включенной передачи, чтобы обеспечить соответствие установке рукоятки управления на новом штурвале. Отрегулируйте рукоятками управления требуемое положение дроссельной заслонки и механизма переключения передач.

ПРИМЕЧАНИЕ: На передачу управления штурвалом отводится 10 секунд. Если передача управления штурвалом не завершена, то действие будет отменено, и раздастся двойной гудок. Повторное нажатие кнопки «только дроссельная заслонка»/«выбор станции» заново запустит процесс передачи управления штурвалом.

1. Установите рычаг активного блока дистанционного управления в положение холостого хода.
2. Перейдите к неактивному штурвалу и установите рычаг блока дистанционного управления в положение холостого хода.
3. Нажмите два раза кнопку «только дроссельная заслонка»/«выбор станции». Загорится световой индикатор «ACTIVE» (АКТИВНОСТЬ), который указывает, что станция дистанционного управления контролирует двигатель.

ХАРАКТЕРИСТИКИ И ОРГАНЫ УПРАВЛЕНИЯ



a - Световой индикатор активности

b - Кнопка «только дроссельная заслонка»/«выбор станции»

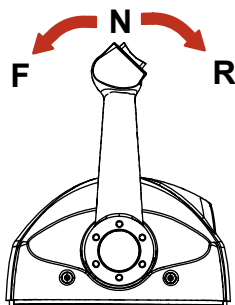
4. Световой индикатор активности «ACTIVE» отключается на исходном штурвале.

Синхронизация штурвалов перед передачей управления штурвалом

Нажатие кнопки «только дроссельная заслонка»/«выбор станции» один раз дает водителю лодки 10 секунд, чтобы обеспечить соответствие установок рукоятки управления на новой станции тем установкам, которые имеются на старой (которая должна стать неактивной) станции. При несоответствии установок рукоятки будет мигать световой индикатор нейтрали. Световой индикатор мигает быстрее, когда положение рукоятки приближается к согласованному. После того, как индикатор перестает мигать, рукоятка приведена в соответствие, и кнопку «только дроссельная заслонка»/«выбор станции» можно нажать еще раз, чтобы завершить передачу. Это завершит процесс передачи и передаст управление новой станции. Если передача управления штурвалом не завершена за 10 секунд, передача управления штурвалом отменяется.

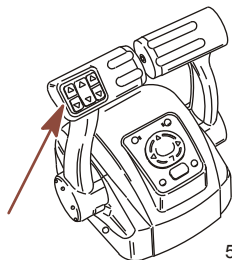
Характеристики и работа пульта управления с двойной рукояткой

1. Работа переключателя передач и дроссельной заслонки управляется перемещением рукоятки управления. Передвиньте рукоятку управления вперед из нейтрального положения к первому фиксатору для перехода на переднюю передачу. Для повышения скорости продолжайте перемещать рукоятку вперед. Передвиньте рукоятку управления назад из нейтрального положения к первому фиксатору для перехода на заднюю передачу. Продолжайте передвигать рукоятку управления назад, чтобы увеличить скорость.



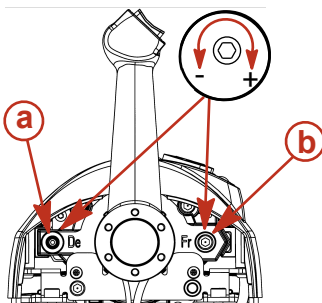
2. Переключатель дифферентной системы (при наличии) - нажатие на переключатель дифферентной системы позволяет двигателю увеличивать или уменьшать дифферент.

ХАРАКТЕРИСТИКИ И ОРГАНЫ УПРАВЛЕНИЯ



5269

3. Винт для регулировки усилия на рукоятке управления - этим винтом можно регулировать сопротивление на рукоятке управления (крышка должна быть снята). Это поможет предотвратить нежелательное перемещение рукоятки при волнении на воде. Поворачивайте винт по часовой стрелке для увеличения усилия и против часовой стрелки для уменьшения усилия. Отрегулируйте требуемое усилие.
4. Винт регулировки усилия фиксации - этим винтом можно отрегулировать повышенное или пониженное усилие для вывода рукоятки управления из положений фиксации (крышка должна быть снята). Поворот винта по часовой стрелке увеличивает усилие. Отрегулируйте требуемое усилие.



ob01170

a - Винт для регулировки усилия на фиксаторе

b - Винт для регулировки трения рукоятки управления

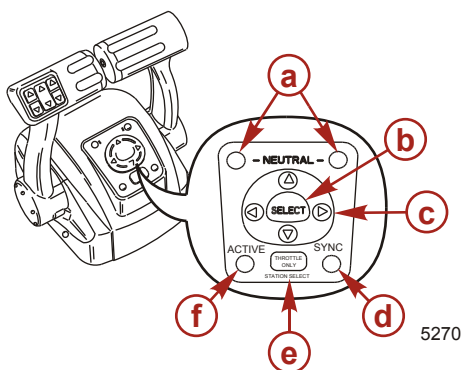
5. Кнопка «только дроссельная заслонка»/«выбор станции» - позволяет водителю лодки повысить обороты двигателя для разогревания и без установки двигателя на передачу. Для включения только дроссельной заслонки переведите рычаг управления в нейтральное положение. Нажмите кнопку «только дроссельная заслонка», одновременно передвигая рукоятку управления на фиксатор передней передачи. Звуковой сигнал прозвучит один раз, и будет мигать световой индикатор нейтралы. Звуковой сигнал прозвучит два раза при включении «только дроссельной заслонки». Открывайте дроссельную заслонку для повышения числа оборотов двигателя. Для отключения верните рукоятку управления в нейтральное положение и нажмите кнопку «только дроссельная заслонка». Число оборотов двигателя ограничивается, чтобы предотвратить повреждение двигателя. Нажатие кнопки выбора станции при неактивном штурвале запускает передачу управления штурвалом. Обратитесь к разделу **Передача управления штурвалом**.
6. Сенсорная панель со стрелками - служит для перехода между сообщениями экранных функций System View.

ХАРАКТЕРИСТИКИ И ОРГАНЫ УПРАВЛЕНИЯ

7. Кнопка выбора (Select) - служит для выбора экранных опций System View и подтверждения ввода данных. Удерживание кнопки выбора нажатой в течение двух секунд приостанавливает поочередный показ экранов, если это выбрано в меню Favorites (Предпочтения). Удерживание кнопки выбора нажатой в течение трех секунд активизирует функцию сброса данных (за исключением случая, когда работает функция поочередного показа экранов). Удерживание кнопки выбора нажатой в течение пяти секунд или больше возвращает на начальную страницу.
8. Светодиоды нейтрального положения - светодиоды нейтрального положения загораются, когда двигатели находятся на нейтральной передаче. Светодиоды мигают при режиме «только дроссельная заслонка».

ПРИМЕЧАНИЕ: Положение передачи определяется положением привода переключения передач на двигателе, а не положением рукоятки управления.

9. Светодиод активного состояния - светодиод активного состояния загорается, когда дистанционное управление находится в активном состоянии и готово для использования.
10. Светодиод режима синхронизации - светодиод режима синхронизации загорается, когда обороты двух двигателей начинают синхронизироваться системой DTS.



a - Светодиоды нейтрали
b - Кнопка выбора (Select)
c - Сенсорная панель со стрелками

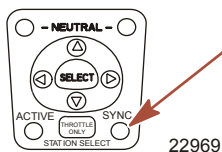
d - Светодиод режима синхронизации
e - Кнопка «только дроссельная заслонка»/«выбор станции»
f - Активный светодиод

СИНХРОНИЗАЦИЯ ДВИГАТЕЛЕЙ

При включении функции автоматической синхронизации она автоматически регулирует все скорости двигателей для соответствия числу оборотов двигателя по правому борту.

Автоматическая синхронизация двигателей будет включена автоматически, как только частота вращения двигателя будет выше 900 об/мин в течение двух секунд, а различие в расположении рукояток дистанционного управления будет в пределах 10%. При завершении синхронизации двигателей включается световой индикатор синхронизации «SYNC». Автосинхронизация действует до 95% раскрытия дроссельной заслонки. Для отключения переместите обе или одну рукоятку управления так, чтобы они отстояли друг от друга на 10%, снизьте частоту вращения двигателя ниже отметки 900 об/мин или увеличьте частоту вращения двигателя до величины более 95%.

ХАРАКТЕРИСТИКИ И ОРГАНЫ УПРАВЛЕНИЯ



ПЕРЕДАЧА УПРАВЛЕНИЯ ШТУРВАЛОМ

⚠ ПРЕДУПРЕЖДЕНИЕ

Исключите возможность серьезных травм или гибели в результате потери контроля над движением лодки. Рулевой лодки никогда не должен покидать активную станцию, когда включена передача двигателя. Передача управления штурвалом разрешается только в присутствии оператора на обеих станциях. Передача управления штурвалом одним лицом допускается только в том случае, если двигатель находится на нейтральной передаче.

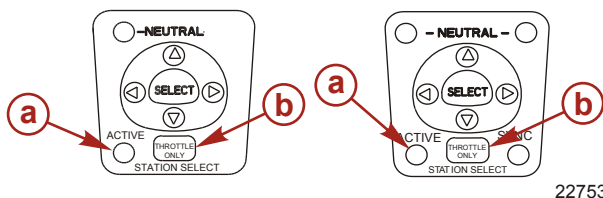
ПРИМЕЧАНИЕ: При передаче управления штурвалом предпочтительным является состояние холостого хода. Если условия не позволяют перевести пульт дистанционного управления в состояние холостого хода, то передача управления штурвалом осуществляется при включенной передаче.

ПРИМЕЧАНИЕ: Загорается световой индикатор активности на штурвале, который управляет двигателем.

Функция передачи управления штурвалом позволяет водителю лодки выбрать, какой штурвал будет управлять работой двигателя. Двойное нажатие кнопки «только дроссельная заслонка»/«выбор станции» позволяет передать управление двигателем новому штурвалу. Когда запускается процесс передачи управления штурвалом, устройство управления автоматически начинает регулировку числа оборотов двигателя и включенной передачи, чтобы обеспечить соответствие установке рукоятки управления на новом штурвале. Отрегулируйте рукоятками управления требуемое положение дроссельной заслонки и механизма переключения передач.

ПРИМЕЧАНИЕ: На передачу управления штурвалом отводится 10 секунд. Если передача управления штурвалом не завершена, то действие будет отменено, и раздастся двойной гудок. Повторное нажатие кнопки «только дроссельная заслонка»/«выбор станции» заново запустит процесс передачи управления штурвалом.

1. Установите рычаг активного блока дистанционного управления в положение холостого хода.
2. Перейдите к неактивному штурвалу и установите рычаг блока дистанционного управления в положение холостого хода.
3. Нажмите два раза кнопку «только дроссельная заслонка»/«выбор станции». Загорится световой индикатор «ACTIVE» (АКТИВНОСТЬ), который указывает, что станция дистанционного управления контролирует двигатель.



a - Световой индикатор активности

b - Кнопка «только дроссельная заслонка»/«выбор станции»

4. Световой индикатор активности «ACTIVE» отключается на исходном штурвале.

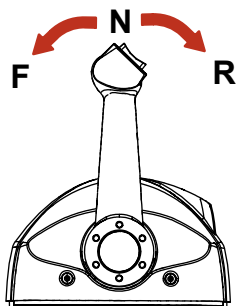
ХАРАКТЕРИСТИКИ И ОРГАНЫ УПРАВЛЕНИЯ

Синхронизация штурвалов перед передачей управления штурвалом

Нажатие кнопки «только дроссельная заслонка»/«выбор станции» один раз дает водителю лодки 10 секунд, чтобы обеспечить соответствие установок рукоятки управления на новой станции тем установкам, которые имеются на старой (которая должна стать неактивной) станции. При несоответствии установок рукоятки будет мигать световой индикатор нейтрали. Световой индикатор мигает быстрее, когда положение рукоятки приближается к согласованному. После того, как индикатор перестает мигать, рукоятка приведена в соответствие, и кнопку «только дроссельная заслонка»/«выбор станции» можно нажать еще раз, чтобы завершить передачу и передать управление новой станции. Если передача управления штурвалом не завершена за 10 секунд, передача управления штурвалом отменяется.

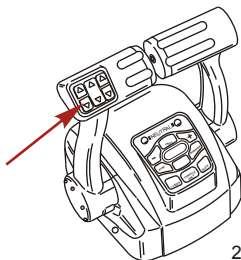
Характеристики и работа пульта управления с двойной рукояткой с сенсорной панелью CAN

1. Работа переключателя передач и дроссельной заслонки управляется перемещением рукоятки управления. Передвиньте рукоятку управления вперед из нейтрального положения к первому фиксатору для перехода на переднюю передачу. Продолжайте передвигать рукоятку вперед, чтобы увеличить скорость. Передвиньте рукоятку управления назад из нейтрального положения к первому фиксатору для перехода на заднюю передачу. Продолжайте передвигать рукоятку назад, чтобы увеличить скорость.



3417

2. Переключатель дифференциальной системы (при наличии) - нажатие на переключатель дифференциальной системы позволяет двигателю увеличивать и уменьшать дифференциал.



22132

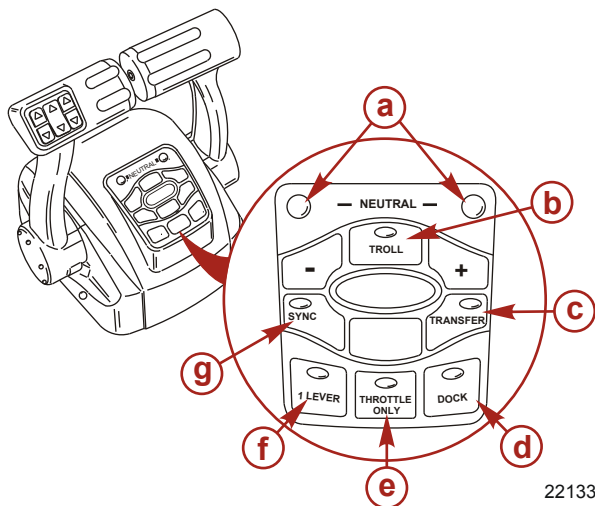
3. Индикаторы нейтрального положения - индикаторы нейтрального положения загораются, когда двигатель находится на нейтральной передаче. Светодиоды мигают, когда двигатель находится в режиме «только дроссельная заслонка».

ПРИМЕЧАНИЕ: Положение передачи определяется положением привода переключения передач на двигателе, а не положением рукоятки управления.

ХАРАКТЕРИСТИКИ И ОРГАНЫ УПРАВЛЕНИЯ

4. Кнопка подтормаживания - нажатие кнопки «TROLL» (ПОДТОРМАЖИВАНИЕ) активизирует управление подтормаживанием. Функция управления подтормаживанием позволяет водителю лодки установить более низкое значение скорости двигателя для крейсерской скорости или маневрирования. Для ее активизации переместите рукоятки управления в положение фиксации переднего хода и нажмите кнопку. Воспользуйтесь кнопками «-» или «+», чтобы уменьшить или увеличить скорость, вплоть до ее максимального значения в 1000 об/мин. Если управление подтормаживанием устанавливается на желаемую скорость, а затем вы его отключаете, система запоминает установленную скорость и возвращается к ней при повторном включении. Чтобы отключить управление подтормаживанием, нажмите кнопку «TROLL» (ПОДТОРМАЖИВАНИЕ), переместите дроссельную заслонку на другое значение скорости или установите двигатель на нейтральную передачу.
5. Кнопка передачи - нажатие кнопки «TRANSFER» (ПЕРЕДАЧА) позволяет передать управление двигателем от другого штурвала. Обратитесь к разделу **Передача управления штурвалом**.
6. Кнопка швартовки - нажатие кнопки «DOCK» (ШВАРТОВКА) запускает режим швартовки. Режим швартовки снижает производительность дроссельной заслонки примерно до 50% от ее обычного значения. Для выключения режима швартовки установите двигатель на нейтральную передачу и нажмите кнопку «DOCK» (ШВАРТОВКА).
7. Кнопка «только дроссельная заслонка» - позволяет водителю лодки повысить обороты двигателя для разогревания и без установки двигателя на передачу. Для включения только дроссельной заслонки переведите рычаг управления в нейтральное положение. Нажмите кнопку «только дроссельная заслонка» и передвиньте рукоятку управления на фиксатор передней передачи. Звуковой сигнал прозвучит один раз, и будет мигать световой индикатор нейтрالي. Звуковой сигнал прозвучит два раза при включении «только дроссельной заслонки». Открывайте дроссельную заслонку для повышения числа оборотов двигателя. Для отключения верните рукоятку управления в нейтральное положение и нажмите кнопку «только дроссельная заслонка». Число оборотов двигателя ограничивается, чтобы предотвратить повреждение двигателя.
8. Кнопка «1 рычаг» - нажатие кнопки «1 LEVER» (1 РЫЧАГ) запускает режим единственного рычага. Режим единственного рычага активизирует функции управления заслонкой и переключения передач для обоих двигателей, которые должны управляться рукояткой управления левого борта. Для выключения режима единственного рычага установите двигатель на нейтральную передачу и нажмите кнопку «1 LEVER» (1 РЫЧАГ).
9. Кнопка синхронизации - нажатие кнопки «SYNC» (СИНХРОНИЗАЦИЯ) выключает или включает функцию автоматической синхронизации. Обратитесь к разделу **Синхронизация двигателей**.

ХАРАКТЕРИСТИКИ И ОРГАНЫ УПРАВЛЕНИЯ

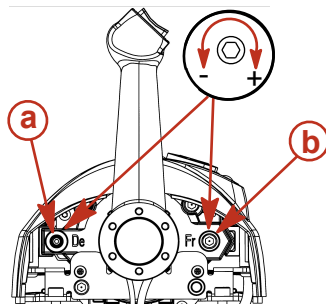


22133

- | | |
|-----------------------------------|--|
| a - Светодиоды нейтрالي | e - Только дроссельная заслонка |
| b - Кнопка подтормаживания | f - Кнопка «1 рычаг» |
| c - Кнопка передачи | g - Кнопка синхронизации |
| d - Кнопка швартовки | |

10. Винт для регулировки усилия на рукоятке управления - этим винтом можно регулировать сопротивление на рукоятке управления (крышка должна быть снята). Это поможет предотвратить нежелательное перемещение рукоятки при волнении на воде. Поворачивайте винт по часовой стрелке для увеличения усилия и против часовой стрелки для уменьшения усилия. Отрегулируйте требуемое усилие.
11. Винт регулировки усилия фиксации - этим винтом можно отрегулировать повышенное или пониженное усилие для вывода рукоятки управления из положений фиксации (крышка должна быть снята). Поворот этого винта по часовой стрелке повышает натяжение. Отрегулируйте требуемое усилие.

ХАРАКТЕРИСТИКИ И ОРГАНЫ УПРАВЛЕНИЯ



ob01170

a - Винт для регулировки
усилия на фиксаторе

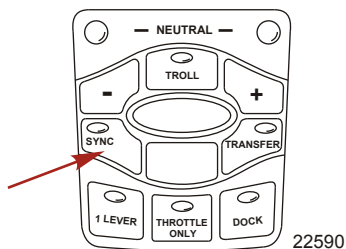
b - Винт для регулировки
усилия на рукоятке
управления

СИНХРОНИЗАЦИЯ ДВИГАТЕЛЕЙ

При включении функции автоматической синхронизации она автоматически регулирует все скорости двигателей для соответствия числу оборотов двигателя по правому борту.

Нажмите кнопку «SYNC» (СИНХРОНИЗАЦИЯ) на сенсорной панели CAN, чтобы выключить или включить функцию автоматической синхронизации. Когда светодиод синхронизации желтый, кнопка «SYNC» (СИНХРОНИЗАЦИЯ) была нажата, но не были выполнены условия, при которых можно включить функцию автоматической синхронизации. Когда светодиод синхронизации становится красным, синхронизация двигателя включилась. Двигатели будут синхронизированными с того момента, когда частота вращения двигателя будет выше 900 об/мин в течение двух секунд, различие в расположении рукояток дистанционного управления будет в пределах 10%, и двигатели будут работать при открытии дроссельной заслонки менее 95%.

Для выключения функции автоматической синхронизации нажмите кнопку «SYNC» (СИНХРОНИЗАЦИЯ).



ПЕРЕДАЧА УПРАВЛЕНИЯ ШТУРВАЛОМ

⚠ ПРЕДУПРЕЖДЕНИЕ

Исключите возможность серьезных травм или гибели в результате потери контроля над движением лодки. Рулевой лодки никогда не должен покидать активную станцию, когда включена передача двигателя. Передача управления штурвалом разрешается только в присутствии оператора на обеих станциях. Передача управления штурвалом одним лицом допускается только в том случае, если двигатель находится на нейтральной передаче.

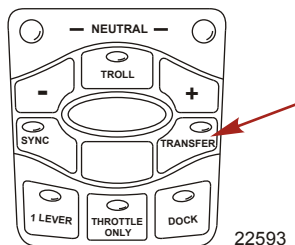
ХАРАКТЕРИСТИКИ И ОРГАНЫ УПРАВЛЕНИЯ

ПРИМЕЧАНИЕ: При переходе к другой станции предпочтительным является нейтральное положение. Если условия не позволяют перевести пульт дистанционного управления в нейтральное положение, то передача управления штурвалом осуществляется при включенной передаче.

Функция передачи управления штурвалом позволяет водителю лодки выбрать, какой штурвал будет управлять работой двигателя. Двойное нажатие кнопки «TRANSFER» (ПЕРЕДАЧА) позволяет передать управление двигателем новому штурвалу. Когда запускается процесс передачи управления штурвалом, устройство управления автоматически начинает регулировку числа оборотов двигателя и включенной передачи, чтобы обеспечить соответствие установке рукоятки управления на новом штурвале. Отрегулируйте рукоятками управления требуемое положение дроссельной заслонки и механизма переключения передач.

Как только кнопка «TRANSFER» (ПЕРЕДАЧА) будет нажата, загорится светодиод передачи и раздастся двойной гудок. Нажмите кнопку «TRANSFER» (ПЕРЕДАЧА) еще раз, чтобы завершить передачу управления штурвалом. Когда передача управления штурвалом завершена, прозвучит еще один гудок, и светодиод передачи погаснет.

ПРИМЕЧАНИЕ: На передачу управления штурвалом отводится 10 секунд. Если передача управления штурвалом не завершена, то действие будет отменено, и раздастся двойной гудок. Повторное нажатие кнопки «TRANSFER» (ПЕРЕДАЧА) заново запустит процесс передачи управления штурвалом.



Синхронизация штурвалов перед передачей управления штурвалом

Нажатие кнопки «TRANSFER» (ПЕРЕДАЧА) дает водителю лодки 10 секунд, чтобы обеспечить соответствие установок рукоятки управления на новом штурвале тем установкам, которые имеются на старом (который должен стать неактивным) штурвале. При несоответствии установок рукояток будут мигать световые индикаторы нейтралы. Световой индикатор мигает быстрее, когда положение рукояток приближается к согласованному. После того, как индикатор перестает мигать, рукоятки приведены в соответствие, и кнопку можно нажать еще раз, чтобы завершить передачу. Это завершит процесс передачи и передаст управление новой станции. Если передача управления штурвалом не завершена за 10 секунд, действие отменяется.

Характеристики и работа устройств управления в режиме мертвой зоны

РАБОТА ДРОССЕЛИРОВАНИЯ И ПЕРЕКЛЮЧЕНИЯ ПЕРЕДАЧ ДЛЯ ТРОЙНОГО ДВИГАТЕЛЯ

Перемещение рукояток на пульте дистанционного управления позволяет рулевому лодки управлять числом оборотов двигателя при помощи дроссельной заслонки и положением механизма переключения передач для всех трех двигателей.

Работа дроссельной заслонки и коробки передач зависит от того, какие двигатели работают. Обратитесь к следующей таблице.

ХАРАКТЕРИСТИКИ И ОРГАНЫ УПРАВЛЕНИЯ

Двигатель левого борта	Центральный двигатель	Двигатель по правому борту	Работа рукоятки управления
Работает	Работает	Работает	Дроссельная заслонка и переключение передач двигателя левого борта = управляется рукояткой управления левого борта
			Дроссельная заслонка и переключение передач двигателя правого борта = управляется рукояткой управления правого борта
			Дроссельная заслонка центрального двигателя = среднее положение между двигателями левого и правого борта
			Переключение передач центрального двигателя = нейтральная передача, если оба двигателя не находятся на одной и той же передаче

ХАРАКТЕРИСТИКИ И ОРГАНЫ УПРАВЛЕНИЯ

Двигатель левого борта	Центральный двигатель	Двигатель по правому борту	Работа рукоятки управления
Работает	Работает	Выкл.	Дроссельная заслонка и переключение передач двигателя левого борта и центрального двигателя = управляется рукояткой управления левого борта
Выкл.	Работает	Работает	Дроссельная заслонка и переключение передач двигателя правого борта и центрального двигателя = управляется рукояткой управления правого борта
Работает	Выкл.	Работает	Дроссельная заслонка и переключение передач двигателя левого борта = управляется рукояткой управления левого борта
			Дроссельная заслонка и переключение передач двигателя правого борта = управляется рукояткой управления правого борта

ХАРАКТЕРИСТИКИ И ОРГАНЫ УПРАВЛЕНИЯ

Двигатель левого борта	Центральный двигатель	Двигатель по правому борту	Работа рукоятки управления
Работает	Выкл.	Выкл.	Дроссельная заслонка и переключение передач двигателя левого борта = управляется рукояткой управления левого борта
Выкл.	Выкл.	Работает	Дроссельная заслонка и переключение передач двигателя правого борта = управляется рукояткой управления правого борта
Off (выкл.) (ключ зажигания в положении оп (вкл.))	Работает	Off (выкл.) (ключ зажигания в положении оп (вкл.))	Дроссельная заслонка и переключение передач центрального двигателя = нейтральная передача / холостой ход, если обе рукоятки управления не установлены на одну и ту же передачу

Выключение одного из крайних двигателей, когда лодка начинает движение, приведет к тому, что центральный двигатель принудительно перейдет на нейтральную передачу / холостой ход. Работу центрального двигателя можно возобновить перемещением рукоятки управления работающего крайнего двигателя обратно в нейтральное положение, а затем повторно включая передачу. В этом случае управление скоростью и переключением передач центрального двигателя будет осуществляться с работающего крайнего двигателя.

Выключение центрального двигателя, когда лодка начинает движение, не окажет влияния на работу крайних двигателей.

Если при начале движения лодки произойдет отказ, что вызовет принудительное переключение одного из крайних двигателей в положение нейтраль/холостые обороты, центральный двигатель также будет принудительно переключён в нейтраль/холостые обороты. Работу центрального двигателя можно возобновить перемещением рукоятки управления работающего крайнего двигателя обратно в нейтральное положение, а затем повторно включая передачу.

ХАРАКТЕРИСТИКИ И ОРГАНЫ УПРАВЛЕНИЯ

РАБОТА ДРОССЕЛИРОВАНИЯ И ПЕРЕКЛЮЧЕНИЯ ПЕРЕДАЧ ДЛЯ ЧЕТВЕРНОГО ДВИГАТЕЛЯ

Перемещение рукояток на пульте дистанционного управления позволяет рулевому лодки управлять числом оборотов двигателя при помощи дроссельной заслонки и положением механизма переключения передач для всех четырех двигателей.

Работа дроссельной заслонки и коробки передач зависит от того, какие двигатели работают. Обратитесь к следующей таблице.

Крайний с левого борта двигатель	Внутренний по левому борту двигатель	Внутренний по правому борту двигатель	Крайний с правого борта двигатель	Работа рукоятки управления
Работает	Работает	Работает	Работает	Дроссельная заслонка и переключение передач внутреннего по левому борту двигателя и крайнего с левого борта двигателя = управляется рукояткой управления левого борта
				Дроссельная заслонка и переключение передач внутреннего по правому борту двигателя и крайнего с правого борта двигателя = управляется рукояткой управления правого борта

ХАРАКТЕРИСТИКИ И ОРГАНЫ УПРАВЛЕНИЯ

Крайний с левого борта двигатель	Внутренний по левому борту двигатель	Внутренний по правому борту двигатель	Крайний с правого борта двигатель	Работа рукоятки управления
Работает	Работает	Выкл.	Выкл.	Дроссельная заслонка и переключение передач внутреннего по левому борту двигателя и крайнего с левого борта двигателя = управляется рукояткой управления левого борта
Выкл.	Выкл.	Работает	Работает	Дроссельная заслонка и переключение передач внутреннего по правому борту двигателя и крайнего с правого борта двигателя = управляется рукояткой управления правого борта
Off (выкл.) (ключ зажигания в положении оп (вкл.))	Работает	Работает	Работает	Дроссельная заслонка и переключение передач внутреннего по левому борту двигателя = управляется рукояткой управления левого борта

ХАРАКТЕРИСТИКИ И ОРГАНЫ УПРАВЛЕНИЯ

Крайний с левого борта двигатель	Внутренний по левому борту двигатель	Внутренний по правому борту двигатель	Крайний с правого борта двигатель	Работа рукоятки управления
Работает	Работает	Работает	Off (выкл.) (ключ зажигания в положении on (вкл.))	Дроссельная заслонка и переключение передач внутреннего по правому борту двигателя = управляется рукояткой управления правого борта
Off (выкл.) (ключ зажигания в положении off (выкл.))	Работает	Работает	Работает	Дроссельная заслонка и переключение передач внутреннего по левому борту двигателя = управляется рукояткой управления правого борта
Работает	Работает	Работает	Off (выкл.) (ключ зажигания в положении off (выкл.))	Дроссельная заслонка и переключение передач внутреннего по правому борту двигателя = управляется рукояткой управления левого борта

ХАРАКТЕРИСТИКИ И ОРГАНЫ УПРАВЛЕНИЯ

Крайний с левого борта двигатель	Внутренний по левому борту двигатель	Внутренний по правому борту двигатель	Крайний с правого борта двигатель	Работа рукоятки управления
Работает	Выкл.	Выкл.	Работает	Дроссельная заслонка и переключение передач крайнего с левого борта двигателя = управляется рукояткой управления левого борта
				Дроссельная заслонка и переключение передач крайнего с правого борта двигателя = управляется рукояткой управления правого борта

ХАРАКТЕРИСТИКИ И ОРГАНЫ УПРАВЛЕНИЯ

Крайний с левого борта двигатель	Внутренний по левому борту двигатель	Внутренний по правому борту двигатель	Крайний с правого борта двигатель	Работа рукоятки управления
Off (выкл.) (ключ зажигания в положении оп (вкл.))	Работает	Работает	Off (выкл.) (ключ зажигания в положении оп (вкл.))	Дроссельная заслонка и переключение передач внутреннего по левому борту двигателя = управляется рукояткой управления левого борта
				Дроссельная заслонка и переключение передач внутреннего по правому борту двигателя = управляется рукояткой управления правого борта

Выключение крайнего с правого борта двигателя, когда лодка начинает движение, приведет к тому, что внутренний по правому борту двигатель принудительно перейдет на нейтральную передачу / холостой ход. Работа центрального двигателя может быть восстановлена при включении ключа зажигания крайнего с правого борта двигателя и возврате рукоятки управления правого борта в нейтральное положение, а затем повторном ее включении. В этом случае управление скоростью и переключением передач центрального двигателя будет осуществляться рукояткой управления правого борта.

Выключение крайнего с левого борта двигателя, когда лодка начинает движение, приведет к тому, что внутренний по левому борту двигатель принудительно перейдет на нейтральную передачу / холостой ход. Работа центрального двигателя может быть восстановлена при включении ключа зажигания крайнего с левого борта двигателя и возврате рукоятки управления левого борта в нейтральное положение, а затем повторном ее включении. В этом случае управление скоростью и переключением передач центрального двигателя будет осуществляться рукояткой управления левого борта.

Выключение одного из центральных двигателей, когда лодка начинает движение, не окажет влияния на работу крайних двигателей.

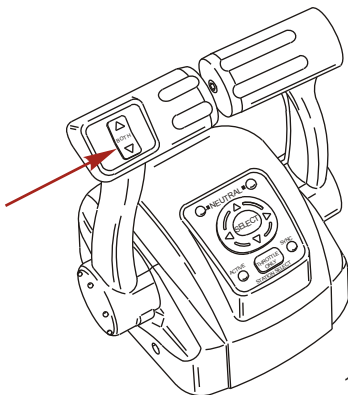
Если при начале движения лодки произойдет отказ, что вызовет принудительное переключение крайнего по правому борту двигателя в положение нейтраль/холостые обороты, центральный двигатель по правому борту также будет принудительно переключен в положение нейтраль/холостые обороты. Работу центрального двигателя можно возобновить перемещением рукоятки управления по правому борту обратно в нейтральное положение, а затем повторным включением передачи.

ХАРАКТЕРИСТИКИ И ОРГАНЫ УПРАВЛЕНИЯ

Если при начале движения лодки произойдет отказ, что вызовет принудительное переключение крайнего двигателя по левому борту в положение нейтраль/холостые обороты, центральный двигатель по левому борту также будет принудительно переключен в положение нейтраль/холостые обороты. Работу центрального двигателя можно возобновить перемещением рукоятки управления по левому борту обратно в нейтральное положение, а затем повторным включением передачи.

ОСОБЕННОСТИ ПЕРЕКЛЮЧАТЕЛЯ СИСТЕМЫ ДИФФЕРЕНТА И КЛАВИАТУРЫ

1. Переключатель дифференциальной системы (при наличии) - управляет дифференциалом для всех двигателей. Для дифференцировки двигателей по отдельности требуется вспомогательная панель переключателя системы дифференциала.



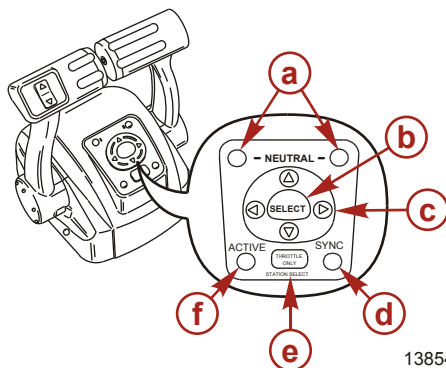
13853

2. Кнопка «только дроссельная заслонка»/«выбор станции» - позволяет водителю лодки повысить обороты двигателя для разогревания и без установки двигателя на передачу. Для включения только дроссельной заслонки переведите рычаг управления в нейтральное положение. Нажмите кнопку «только дроссельная заслонка», одновременно передвигая рукоятку управления на фиксатор передней передачи. Звуковой сигнал прозвучит один раз, и будет мигать световой индикатор нейтралы. Звуковой сигнал прозвучит два раза при включении «только дроссельной заслонки». Открывайте дроссельную заслонку для повышения числа оборотов двигателя. Для отключения верните рукоятку управления в нейтральное положение и нажмите кнопку «только дроссельная заслонка». Число оборотов двигателя ограничивается, чтобы предотвратить повреждение двигателя. Нажатие кнопки выбора станции при неактивном штурвале запускает передачу управления штурвалом. Обратитесь к разделу **Передача управления штурвалом**.
3. Сенсорная панель со стрелками - служит для перехода между сообщениями экранных функций System View.
4. Кнопка выбора (Select) - служит для выбора экранных опций System View и подтверждения ввода данных. Удерживание кнопки выбора нажатой в течение двух секунд приостанавливает поочередный показ экранов, если это выбрано в меню Favorites (Предпочтения). Удерживание кнопки выбора нажатой в течение трех секунд активизирует функцию сброса данных (за исключением случая, когда работает функция поочередного показа экранов). Удерживание кнопки выбора нажатой в течение пяти секунд или больше возвращает на начальную страницу.
5. Светодиоды нейтрального положения - светодиоды нейтрального положения загораются, когда двигатель находится в нейтральной передаче. Светодиоды мигают при режиме «только дроссельная заслонка».

ПРИМЕЧАНИЕ: Положение передачи определяется положением привода переключения передач на двигателе, а не положением рукоятки управления.

6. Светодиод активного состояния - светодиод активного состояния загорается, когда дистанционное управление находится в активном состоянии и готово для использования.
7. Светодиод режима синхронизации - светодиод режима синхронизации загорается, когда обороты двигателей начинают синхронизироваться системой DTS.

ХАРАКТЕРИСТИКИ И ОРГАНЫ УПРАВЛЕНИЯ



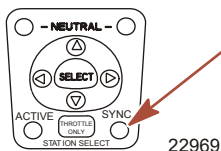
13854

- a** - Светодиоды нейтрали
- b** - Кнопка выбора (Select)
- c** - Сенсорная панель со стрелками
- d** - Светодиод синхронизации
- e** - Кнопка «только дроссельная заслонка»/«выбор станции»
- f** - Активный светодиод

СИНХРОНИЗАЦИЯ ДВИГАТЕЛЕЙ

При включении функции автоматической синхронизации она автоматически регулирует все скорости двигателей для соответствия числу оборотов двигателя по правому борту.

Автоматическая синхронизация двигателей будет включена автоматически, как только частота вращения двигателя будет выше 900 об/мин в течение двух секунд, а различие в расположении рукояток дистанционного управления будет в пределах 10%. При завершении синхронизации двигателей включается световой индикатор синхронизации «SYNC». Автосинхронизация действует до 95% раскрытия дроссельной заслонки. Для отключения переместите обе или одну рукоятку управления так, чтобы они отстояли друг от друга на 10%, снизьте частоту вращения двигателя ниже отметки 900 об/мин или увеличьте частоту вращения двигателя до величины более 95%.



22969

ПЕРЕДАЧА УПРАВЛЕНИЯ ШТУРВАЛОМ

▲ ПРЕДУПРЕЖДЕНИЕ

Исключите возможность серьезных травм или гибели в результате потери контроля над движением лодки. Рулевой лодки никогда не должен покидать активную станцию, когда включена передача двигателя. Передача управления штурвалом разрешается только в присутствии оператора на обеих станциях. Передача управления штурвалом одним лицом допускается только в том случае, если двигатель находится на нейтральной передаче.

ХАРАКТЕРИСТИКИ И ОРГАНЫ УПРАВЛЕНИЯ

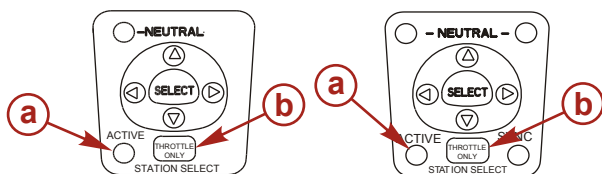
ПРИМЕЧАНИЕ: При передаче управления штурвалом предпочтительным является состояние холостого хода. Если условия не позволяют перевести пульт дистанционного управления в состояние холостого хода, то передача управления штурвалом осуществляется при включенной передаче.

ПРИМЕЧАНИЕ: Загорается световой индикатор активности на штурвале, который управляет двигателем.

Функция передачи управления штурвалом позволяет водителю лодки выбрать, какой штурвал будет управлять работой двигателя. Двойное нажатие кнопки «только дроссельная заслонка»/«выбор станции» позволяет передать управление двигателем новому штурвалу. Когда запускается процесс передачи управления штурвалом, устройство управления автоматически начинает регулировку числа оборотов двигателя и включенной передачи, чтобы обеспечить соответствие установке рукоятки управления на новом штурвале. Отрегулируйте рукоятками управления требуемое положение дроссельной заслонки и механизма переключения передач.

ПРИМЕЧАНИЕ: На передачу управления штурвалом отводится 10 секунд. Если передача управления штурвалом не завершена, то действие будет отменено, и раздастся двойной гудок. Повторное нажатие кнопки «только дроссельная заслонка»/«выбор станции» заново запустит процесс передачи управления штурвалом.

1. Установите рычаг активного блока дистанционного управления в положение холостого хода.
2. Перейдите к неактивному штурвалу и установите рычаг блока дистанционного управления в положение холостого хода.
3. Нажмите два раза кнопку «только дроссельная заслонка»/«выбор станции». Загорится световой индикатор «ACTIVE» (АКТИВНОСТЬ), который указывает, что станция дистанционного управления контролирует двигатель.



a - Световой индикатор активности

b - Кнопка «только дроссельная заслонка»/«выбор станции»

4. Световой индикатор активности «ACTIVE» отключается на исходном штурвале.

Синхронизация штурвалов перед передачей управления штурвалом

Нажатие кнопки «только дроссельная заслонка»/«выбор станции» один раз дает водителю лодки 10 секунд, чтобы обеспечить соответствие установок рукоятки управления на новой станции тем установкам, которые имеются на старой (которая должна стать неактивной) станции. При несоответствии установок рукоятки будет мигать световой индикатор нейтралю. Световой индикатор мигает быстрее, когда положение рукоятки приближается к согласованному. После того, как индикатор перестает мигать, рукоятка приведена в соответствие, и кнопку «только дроссельная заслонка»/«выбор станции» можно нажать еще раз, чтобы завершить передачу. Это завершит процесс передачи и передаст управление новой станции. Если передача управления штурвалом не завершена за 10 секунд, передача управления штурвалом отменяется.

ХАРАКТЕРИСТИКИ И ОРГАНЫ УПРАВЛЕНИЯ

Характеристики и работа устройств управления в режиме мертвой зоны с сенсорной панелью CAN

РАБОТА ДРОССЕЛИРОВАНИЯ И ПЕРЕКЛЮЧЕНИЯ ПЕРЕДАЧ ДЛЯ ТРОЙНОГО ДВИГАТЕЛЯ

Перемещение рукояток на пульте дистанционного управления позволяет рулевому лодки управлять числом оборотов двигателя при помощи дроссельной заслонки и положением механизма переключения передач для всех трех двигателей.

Работа дроссельной заслонки и коробки передач зависит от того, какие двигатели работают. Обратитесь к следующей таблице.

ХАРАКТЕРИСТИКИ И ОРГАНЫ УПРАВЛЕНИЯ

Двигатель левого борта	Центральный двигатель	Двигатель по правому борту	Работа рукоятки управления
Работает	Работает	Работает	Дроссельная заслонка и переключение передач двигателя левого борта = управляется рукояткой управления левого борта
			Дроссельная заслонка и переключение передач двигателя правого борта = управляется рукояткой управления правого борта
			Дроссельная заслонка центрального двигателя = среднее положение между двигателями левого и правого борта
			Переключение передач центрального двигателя = нейтральная передача, если оба двигателя не находятся на одной и той же передаче

ХАРАКТЕРИСТИКИ И ОРГАНЫ УПРАВЛЕНИЯ

Двигатель левого борта	Центральный двигатель	Двигатель по правому борту	Работа рукоятки управления
Работает	Работает	Выкл.	Дроссельная заслонка и переключение передач двигателя левого борта и центрального двигателя = управляется рукояткой управления левого борта
Выкл.	Работает	Работает	Дроссельная заслонка и переключение передач двигателя правого борта и центрального двигателя = управляется рукояткой управления правого борта
Работает	Выкл.	Работает	Дроссельная заслонка и переключение передач двигателя левого борта = управляется рукояткой управления левого борта
			Дроссельная заслонка и переключение передач двигателя правого борта = управляется рукояткой управления правого борта

ХАРАКТЕРИСТИКИ И ОРГАНЫ УПРАВЛЕНИЯ

Двигатель левого борта	Центральный двигатель	Двигатель по правому борту	Работа рукоятки управления
Работает	Выкл.	Выкл.	Дроссельная заслонка и переключение передач двигателя левого борта = управляется рукояткой управления левого борта
Выкл.	Выкл.	Работает	Дроссельная заслонка и переключение передач двигателя правого борта = управляется рукояткой управления правого борта
Off (выкл.) (ключ зажигания в положении оп (вкл.))	Работает	Off (выкл.) (ключ зажигания в положении оп (вкл.))	Дроссельная заслонка и переключение передач центрального двигателя = нейтральная передача / холостой ход, если обе рукоятки управления не установлены на одну и ту же передачу

Выключение одного из крайних двигателей, когда лодка начинает движение, приведет к тому, что центральный двигатель принудительно перейдет на нейтральную передачу / холостой ход. Работу центрального двигателя можно возобновить перемещением рукоятки управления работающего крайнего двигателя обратно в нейтральное положение, а затем повторно включая передачу. В этом случае управление скоростью и переключением передач центрального двигателя будет осуществляться с работающего крайнего двигателя.

Выключение центрального двигателя, когда лодка начинает движение, не окажет влияния на работу крайних двигателей.

Если при начале движения лодки произойдет отказ, что вызовет принудительное переключение одного из крайних двигателей в положение нейтраль/холостые обороты, центральный двигатель также будет принудительно переключён в нейтраль/холостые обороты. Работу центрального двигателя можно возобновить перемещением рукоятки управления работающего крайнего двигателя обратно в нейтральное положение, а затем повторно включая передачу.

ХАРАКТЕРИСТИКИ И ОРГАНЫ УПРАВЛЕНИЯ

РАБОТА ДРОССЕЛИРОВАНИЯ И ПЕРЕКЛЮЧЕНИЯ ПЕРЕДАЧ ДЛЯ ЧЕТВЕРНОГО ДВИГАТЕЛЯ

Перемещение рукояток на пульте дистанционного управления позволяет рулевому лодки управлять числом оборотов двигателя при помощи дроссельной заслонки и положением механизма переключения передач для всех четырех двигателей.

Работа дроссельной заслонки и коробки передач зависит от того, какие двигатели работают. Обратитесь к следующей таблице.

Крайний с левого борта двигатель	Внутренний по левому борту двигатель	Внутренний по правому борту двигатель	Крайний с правого борта двигатель	Работа рукоятки управления
Работает	Работает	Работает	Работает	Дроссельная заслонка и переключение передач внутреннего по левому борту двигателя и крайнего с левого борта двигателя = управляется рукояткой управления левого борта
				Дроссельная заслонка и переключение передач внутреннего по правому борту двигателя и крайнего с правого борта двигателя = управляется рукояткой управления правого борта

ХАРАКТЕРИСТИКИ И ОРГАНЫ УПРАВЛЕНИЯ

Крайний с левого борта двигатель	Внутренний по левому борту двигатель	Внутренний по правому борту двигатель	Крайний с правого борта двигатель	Работа рукоятки управления
Работает	Работает	Выкл.	Выкл.	Дроссельная заслонка и переключение передач внутреннего по левому борту двигателя и крайнего с левого борта двигателя = управляется рукояткой управления левого борта
Выкл.	Выкл.	Работает	Работает	Дроссельная заслонка и переключение передач внутреннего по правому борту двигателя и крайнего с правого борта двигателя = управляется рукояткой управления правого борта
Off (выкл.) (ключ зажигания в положении оп (вкл.))	Работает	Работает	Работает	Дроссельная заслонка и переключение передач внутреннего по левому борту двигателя = управляется рукояткой управления левого борта

ХАРАКТЕРИСТИКИ И ОРГАНЫ УПРАВЛЕНИЯ

Крайний с левого борта двигатель	Внутренний по левому борту двигатель	Внутренний по правому борту двигатель	Крайний с правого борта двигатель	Работа рукоятки управления
Работает	Работает	Работает	Off (выкл.) (ключ зажигания в положении on (вкл.))	Дроссельная заслонка и переключение передач внутреннего по правому борту двигателя = управляется рукояткой управления правого борта
Off (выкл.) (ключ зажигания в положении off (выкл.))	Работает	Работает	Работает	Дроссельная заслонка и переключение передач внутреннего по левому борту двигателя = управляется рукояткой управления правого борта
Работает	Работает	Работает	Off (выкл.) (ключ зажигания в положении off (выкл.))	Дроссельная заслонка и переключение передач внутреннего по правому борту двигателя = управляется рукояткой управления левого борта

ХАРАКТЕРИСТИКИ И ОРГАНЫ УПРАВЛЕНИЯ

Крайний с левого борта двигатель	Внутренний по левому борту двигатель	Внутренний по правому борту двигатель	Крайний с правого борта двигатель	Работа рукоятки управления
Работает	Выкл.	Выкл.	Работает	Дроссельная заслонка и переключение передач крайнего с левого борта двигателя = управляется рукояткой управления левого борта
				Дроссельная заслонка и переключение передач крайнего с правого борта двигателя = управляется рукояткой управления правого борта

ХАРАКТЕРИСТИКИ И ОРГАНЫ УПРАВЛЕНИЯ

Крайний с левого борта двигатель	Внутренний по левому борту двигатель	Внутренний по правому борту двигатель	Крайний с правого борта двигатель	Работа рукоятки управления
Off (выкл.) (ключ зажигания в положении оп (вкл.))	Работает	Работает	Off (выкл.) (ключ зажигания в положении оп (вкл.))	Дроссельная заслонка и переключение передач внутреннего по левому борту двигателя = управляется рукояткой управления левого борта
				Дроссельная заслонка и переключение передач внутреннего по правому борту двигателя = управляется рукояткой управления правого борта

Выключение крайнего с правого борта двигателя, когда лодка начинает движение, приведет к тому, что внутренний по правому борту двигатель принудительно перейдет на нейтральную передачу / холостой ход. Работа центрального двигателя может быть восстановлена при включении ключа зажигания крайнего с правого борта двигателя и возврате рукоятки управления правого борта в нейтральное положение, а затем повторном ее включении. В этом случае управление скоростью и переключением передач центрального двигателя будет осуществляться рукояткой управления правого борта.

Выключение крайнего с левого борта двигателя, когда лодка начинает движение, приведет к тому, что внутренний по левому борту двигатель принудительно перейдет на нейтральную передачу / холостой ход. Работа центрального двигателя может быть восстановлена при включении ключа зажигания крайнего с левого борта двигателя и возврате рукоятки управления левого борта в нейтральное положение, а затем повторном ее включении. В этом случае управление скоростью и переключением передач центрального двигателя будет осуществляться рукояткой управления левого борта.

Выключение одного из центральных двигателей, когда лодка начинает движение, не окажет влияния на работу крайних двигателей.

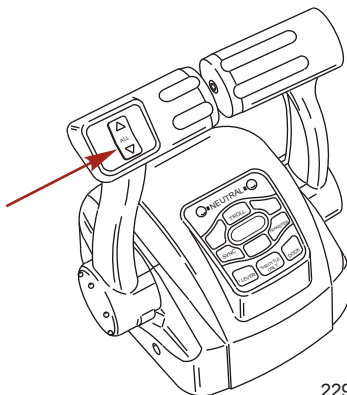
Если при начале движения лодки произойдет отказ, что вызовет принудительное переключение крайнего по правому борту двигателя в положение нейтраль/холостые обороты, центральный двигатель по правому борту также будет принудительно переключен в положение нейтраль/холостые обороты. Работу центрального двигателя можно возобновить перемещением рукоятки управления по правому борту обратно в нейтральное положение, а затем повторным включением передачи.

ХАРАКТЕРИСТИКИ И ОРГАНЫ УПРАВЛЕНИЯ

Если при начале движения лодки произойдёт отказ, что вызовет принудительное переключение крайнего двигателя по левому борту в положение нейтраль/холостые обороты, центральный двигатель по левому борту также будет принудительно переключён в положение нейтраль/холостые обороты. Работу центрального двигателя можно возобновить перемещением рукоятки управления по левому борту обратно в нейтральное положение, а затем повторным включением передачи.

ОСОБЕННОСТИ ПЕРЕКЛЮЧАТЕЛЯ СИСТЕМЫ ДИФФЕРЕНТА И КЛАВИАТУРЫ

1. Переключатель дифферентной системы (при наличии) - управляет дифферентом для всех двигателей. Для дифферентовки двигателей по отдельности требуется вспомогательная панель переключателя системы дифферента.



22943

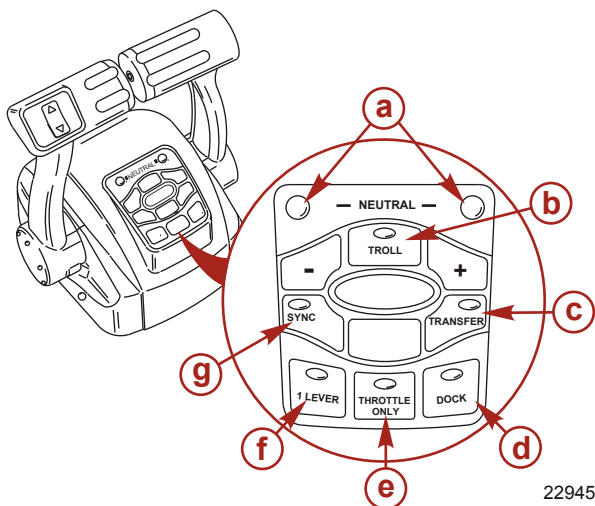
2. Индикаторы нейтрального положения - индикаторы нейтрального положения загораются, когда двигатель находится на нейтральной передаче. Светодиоды мигают, когда двигатель находится в режиме «только дроссельная заслонка».

ПРИМЕЧАНИЕ: Положение передачи определяется положением привода переключения передач на двигателе, а не положением рукоятки управления.

3. Кнопка подтормаживания - нажатие кнопки «TROLL» (ПОДТОРМАЖИВАНИЕ) активизирует управление подтормаживанием. Функция управления подтормаживанием позволяет водителю лодки установить более низкое значение скорости двигателя для крейсерской скорости или маневрирования. Для ее активизации переместите рукоятки управления в положение фиксации переднего хода и нажмите кнопку. Воспользуйтесь кнопками «-» или «+», чтобы уменьшить или увеличить скорость, вплоть до ее максимального откалиброванного значения. Если управление подтормаживанием устанавливается на желаемую скорость, а затем вы его отключаете, система запоминает установленную скорость и возвращается к ней при повторном включении. Чтобы отключить управление подтормаживанием, нажмите кнопку «TROLL» (ПОДТОРМАЖИВАНИЕ), переместите дроссельную заслонку на другое значение скорости или установите двигатель на нейтральную передачу.
4. Кнопка передачи - нажатие кнопки «TRANSFER» (ПЕРЕДАЧА) позволяет передать управление двигателем другому штурвалу. Обратитесь к разделу **Передача управления штурвалом**.
5. Кнопка швартовки - нажатие кнопки «DOCK» (ШВАРТОВКА) запускает режим швартовки. Режим швартовки снижает производительность дроссельной заслонки примерно до 50% от ее обычного значения. Для выключения режима швартовки установите двигатель на нейтральную передачу и нажмите кнопку «DOCK» (ШВАРТОВКА).

ХАРАКТЕРИСТИКИ И ОРГАНЫ УПРАВЛЕНИЯ

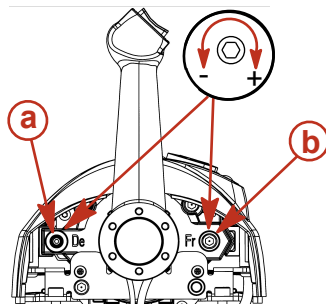
- Кнопка «только дроссельная заслонка» - позволяет водителю лодки повысить обороты двигателя для разогревания и без установки двигателя на передачу. Для включения только дроссельной заслонки переведите рычаг управления в нейтральное положение. Нажмите кнопку «только дроссельная заслонка», одновременно передвигая рукоятку управления на фиксатор передней передачи. Звуковой сигнал прозвучит один раз, и будет мигать световой индикатор нейтрالي. Открывайте дроссельную заслонку для повышения числа оборотов двигателя. Для отключения верните рукоятку управления в нейтральное положение и нажмите кнопку «только дроссельная заслонка». Число оборотов двигателя ограничивается, чтобы предотвратить повреждение двигателя.
- Кнопка «1 рычаг» - нажатие кнопки «1 LEVER» (1 РЫЧАГ) запускает режим единственного рычага. Режим единственного рычага активизирует функции управления заслонкой и переключения передач для обоих двигателей, которые должны управляться рукояткой управления левого борта. Для выключения режима единственного рычага установите двигатель на нейтральную передачу и нажмите кнопку «1 LEVER» (1 РЫЧАГ).
- Кнопка синхронизации - нажатие кнопки «SYNC» (СИНХРОНИЗАЦИЯ) выключает или включает функцию автоматической синхронизации. Обратитесь к разделу **Синхронизация двигателей**



22945

- a** - Светодиоды нейтрالي
 - b** - Кнопка подтормаживания
 - c** - Кнопка передачи
 - d** - Кнопка швартовки
 - e** - Только дроссельная заслонка
 - f** - Кнопка «1 рычаг»
 - g** - Кнопка синхронизации
- Винт для регулировки усилия на рукоятке управления - этим винтом можно регулировать сопротивление на рукоятке управления (крышка должна быть снята). Это поможет предотвратить нежелательное перемещение рукоятки при волнении на воде. Поворачивайте винт по часовой стрелке для увеличения усилия и против часовой стрелки для уменьшения усилия. Отрегулируйте требуемое усилие.
 - Винт регулировки усилия фиксации - этим винтом можно отрегулировать повышенное или пониженное усилие для вывода рукоятки управления из положений фиксации (крышка должна быть снята). Поворот этого винта по часовой стрелке повышает натяжение. Отрегулируйте требуемое усилие.

ХАРАКТЕРИСТИКИ И ОРГАНЫ УПРАВЛЕНИЯ



ob01170

a - Винт для регулировки
усилия на фиксаторе

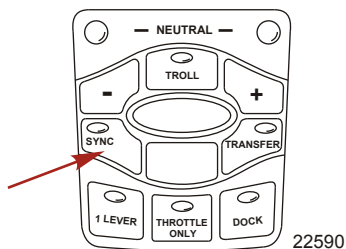
b - Винт для регулировки
усилия на рукоятке
управления

СИНХРОНИЗАЦИЯ ДВИГАТЕЛЕЙ

При включении функции автоматической синхронизации она автоматически регулирует все скорости двигателей для соответствия числу оборотов двигателя по правому борту.

Нажмите кнопку «SYNC» (СИНХРОНИЗАЦИЯ) на сенсорной панели CAN, чтобы выключить или включить функцию автоматической синхронизации. Когда светодиод синхронизации желтый, кнопка «SYNC» (СИНХРОНИЗАЦИЯ) была нажата, но не были выполнены условия, при которых можно включить функцию автоматической синхронизации. Когда светодиод синхронизации становится красным, синхронизация двигателя включилась. Двигатели будут синхронизированными с того момента, когда частота вращения двигателя будет выше 900 об/мин в течение двух секунд, различие в расположении рукояток дистанционного управления будет в пределах 10%, и двигатели будут работать при открытии дроссельной заслонки менее 95%.

Для выключения функции автоматической синхронизации нажмите кнопку «SYNC» (СИНХРОНИЗАЦИЯ).



22590

ПЕРЕДАЧА УПРАВЛЕНИЯ ШТУРВАЛОМ

⚠ ПРЕДУПРЕЖДЕНИЕ

Исключите возможность серьезных травм или гибели в результате потери контроля над движением лодки. Рулевой лодки никогда не должен покидать активную станцию, когда включена передача двигателя. Передача управления штурвалом разрешается только в присутствии оператора на обеих станциях. Передача управления штурвалом одним лицом допускается только в том случае, если двигатель находится на нейтральной передаче.

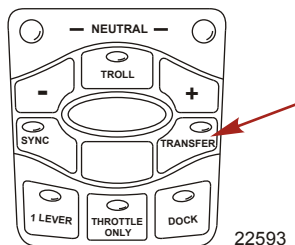
ХАРАКТЕРИСТИКИ И ОРГАНЫ УПРАВЛЕНИЯ

ПРИМЕЧАНИЕ: При переходе к другой станции предпочтительным является нейтральное положение. Если условия не позволяют перевести пульт дистанционного управления в нейтральное положение, то передача управления штурвалом осуществляется при включенной передаче.

Функция передачи управления штурвалом позволяет водителю лодки выбрать, какой штурвал будет управлять работой двигателя. Двойное нажатие кнопки «TRANSFER» (ПЕРЕДАЧА) позволяет передать управление двигателем новому штурвалу. Когда запускается процесс передачи управления штурвалом, устройство управления автоматически начинает регулировку числа оборотов двигателя и включенной передачи, чтобы обеспечить соответствие установке рукоятки управления на новом штурвале. Отрегулируйте рукоятками управления требуемое положение дроссельной заслонки и механизма переключения передач.

Как только кнопка «TRANSFER» (ПЕРЕДАЧА) будет нажата, загорится светодиод передачи и раздастся двойной гудок. Нажмите кнопку «TRANSFER» (ПЕРЕДАЧА) еще раз, чтобы завершить передачу управления штурвалом. Когда передача управления штурвалом завершена, прозвучит еще один гудок, и светодиод передачи погаснет.

ПРИМЕЧАНИЕ: На передачу управления штурвалом отводится 10 секунд. Если передача управления штурвалом не завершена, то действие будет отменено, и раздастся двойной гудок. Повторное нажатие кнопки «TRANSFER» (ПЕРЕДАЧА) заново запустит процесс передачи управления штурвалом.



Синхронизация штурвалов перед передачей управления штурвалом

Нажатие кнопки «TRANSFER» (ПЕРЕДАЧА) дает водителю лодки 10 секунд, чтобы обеспечить соответствие установок рукоятки управления на новом штурвале тем установкам, которые имеются на старом (который должен стать неактивным) штурвале. При несоответствии установок рукояток будут мигать световые индикаторы нейтралы. Световой индикатор мигает быстрее, когда положение рукояток приближается к согласованному. После того, как индикатор перестает мигать, рукоятки приведены в соответствие, и кнопку можно нажать еще раз, чтобы завершить передачу. Это завершит процесс передачи и передаст управление новой станции. Если передача управления штурвалом не завершена за 10 секунд, действие отменяется.

Система предупреждения

ПРЕДУПРЕЖДАЮЩИЕ ЗВУКОВЫЕ СИГНАЛЫ

При повороте ключа зажигания в положение «включено» на мгновение зазвучит предупреждающий звуковой сигнал (расположенный на электропроводке отсека управления) – это тест, показывающий, что звуковой сигнал работает.

Предупреждающий звуковой сигнал будет издавать продолжительный гудок или периодические короткие гудки. Это предупредит оператора и поможет ему идентифицировать одну из следующих ситуаций. Для наглядного отображения определенных функций двигателя или получения дополнительной информации о двигателе см. **Информация об изделии SmartCraft** как указано далее.

Предупреждающий звуковой сигнал		
Функция	Звук	Описание
Запуск	Одиночный гудок	Обычное тестирование системы

ХАРАКТЕРИСТИКИ И ОРГАНЫ УПРАВЛЕНИЯ

Предупреждающий звуковой сигнал		
Функция	Звук	Описание
Вода в топливе	Четыре гудка каждые 2 минуты	Вода в топливном фильтре, установленном на двигателе. Обратитесь к Обслуживание - водоразделительный топливный фильтр.
Низкое напряжение батареи	Четыре гудка каждые 2 минуты	Зарядка батарей не удовлетворяет потребность в питании. Увеличьте скорость двигателя, чтобы ускорить зарядку, или отключите вспомогательные устройства, чтобы сократить потребление.
Неисправность системы охлаждения	Продолжительный	Активирована система защиты двигателя. Ограничение мощности будет различным и будет определяться степенью перегрева. Переключите подвесной двигатель в нейтральное положение и проверьте, выходит ли стабильная струя воды из индикаторного отверстия водяного насоса. Если вода не выходит или выходит прерывистой струей из индикаторного отверстия водяного насоса, заглушите двигатель и проверьте, не засорены ли входные отверстия водозаборника.

ХАРАКТЕРИСТИКИ И ОРГАНЫ УПРАВЛЕНИЯ

Предупреждающий звуковой сигнал		
Функция	Звук	Описание
Низкое давление масла	Продолжительный	Активирована система защиты двигателя. Ограничение мощности будет различным и зависит от существующего давления масла. Заглушите двигатель и проверьте уровень масла при помощи щупа. При необходимости добавьте масло. Обратитесь к Топливо и масло - проверка и добавление масла в двигатель.
Чрезмерная частота оборотов двигателя	Продолжительный	Звуковой сигнал всегда раздается при превышении двигателем максимально допустимого уровня оборотов в минуту. Система ограничивает скорость двигателя до пределов разрешенного уровня. Чрезмерная скорость двигателя указывает на обстоятельство, нуждающееся в исправлении. Превышение частоты оборотов может быть обусловлено шагом гребного винта, высотой двигателя, углом дифферента, углом наклона (эксплуатация на мелководье) и т.д.
Неисправность средств коммуникации/ дистанционного управления двигателя	Прерывистый гудок	Активирована система защиты двигателя. Ограничение мощности снизит число оборотов двигателя до скорости холостого хода.

ХАРАКТЕРИСТИКИ И ОРГАНЫ УПРАВЛЕНИЯ

Предупреждающий звуковой сигнал		
Функция	Звук	Описание
Датчик/ исполнительное устройство за пределами диапазона	Одиночный гудок (двигатель работает)	Возможно, появилась проблема с какой-либо из функций двигателя. Обратитесь к дилеру для проведения проверки двигателя.
	Продолжительный	Активирована система защиты двигателя. В зависимости от неисправности ограничение мощности снизит число оборотов двигателя либо до скорости холостого хода, либо до уровня 75%.

СИСТЕМА ЗАЩИТЫ ДВИГАТЕЛЯ

Система защиты двигателя обеспечивает контроль за главными датчиками двигателя для раннего определения неисправностей. Система указывает на возникновение проблемы с помощью продолжительного сигнала и/или ограничения мощности двигателя для обеспечения защиты двигателя.

В случае приведения в действие системы защиты двигателя необходимо снизить скорость вращения двигателя. Следует выполнить сброс системы, прежде чем двигатель будет работать на более высоких скоростях. Возврат рычага дроссельной заслонки в положение холостого хода выполняет сброс системы.

ИЗДЕЛИЕ SMARTCRAFT

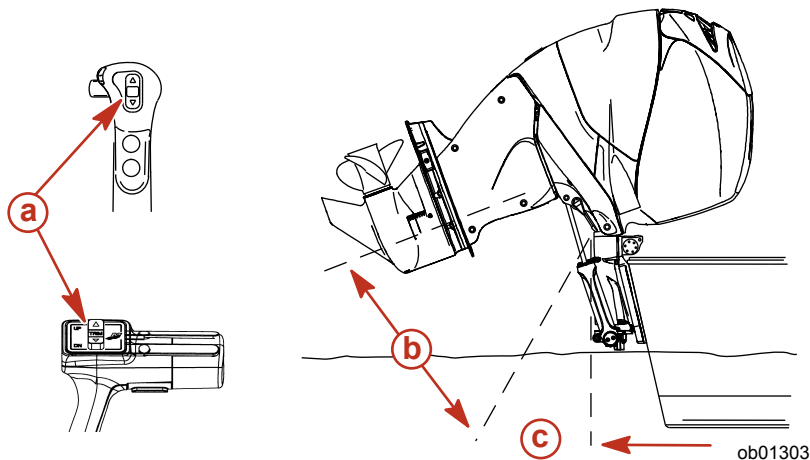
Для данного подвесного мотора можно приобрести комплект приборов системы Mercury SmartCraft. Система отслеживает такие параметры, как количество оборотов в минуту двигателя, температура хладагента, давление масла, давление воды, напряжение батареи, потребление топлива и наработка двигателя.

Система приборов SmartCraft помогает также проводить диагностику системы защиты двигателя. Система приборов SmartCraft будет показывать критические данные о тревожной сигнализации двигателя и потенциальные неисправности.

Усилитель дифферента и наклона

Подвесной двигатель снабжен устройством управления дифферентом и наклоном, которое называется усилитель дифферента. Оно позволяет водителю легко регулировать положение подвесного двигателя нажатием выключателя дифферента. Перемещение подвесного двигателя ближе к транцу лодки называется дифферентовка внутрь или дифферентовка вниз. Перемещение подвесного двигателя дальше от транца лодки называется дифферентовка наружу или дифферентовка вверх. Термин «дифферент» обычно относится к регулированию подвесного двигателя в пределах первых 20° диапазона перемещения. Это диапазон, используемый при управлении катером при глиссировании. Термин «наклон» обычно применяется, когда говорят об отклонении подвесного двигателя вверх, дальше из воды. При неработающем двигателе и установке ключа зажигания в положение «включено» подвесной двигатель можно наклонить наружу из воды. На малой скорости холостого хода (2000 об/мин и ниже) подвесной двигатель также можно отклонить за пределы диапазона дифферента, чтобы позволить работу на мелководье.

ХАРАКТЕРИСТИКИ И ОРГАНЫ УПРАВЛЕНИЯ



a - Переключатель дифферента

b - Зона наклона

c - Зона дифферента

РАБОТА УСИЛИТЕЛЯ ДИФФЕРЕНТА

Для большинства лодок работа в середине диапазона дифферентовки даст удовлетворительные результаты. Тем не менее, для полного использования возможностей дифферентовки, могут возникнуть случаи, когда вы решите дифферентовать подвесной двигатель полностью внутрь или наружу. Наряду с улучшением некоторых эксплуатационных показателей это требует от водителя более ответственного отношения: он должен знать о возможных потенциальных опасностях при управлении.

Обязательно запомните следующие положения:

1. Дифферентовка внутрь или вниз может:
 - Понизить нос.
 - Привести к более быстрому глиссированию, особенно при большой загрузке или тяжелой корме лодки.
 - В целом улучшить плавание в неспокойной воде.
 - На некоторых лодках при слишком большой дифферентовке вниз понизить нос до такой степени, что они начнут рассекают носом воду при глиссировании. Это может привести к неожиданному повороту в любом направлении (называемому «руление носом» или «переруление») при попытке поворота или при наезде на сильную волну.

▲ ПРЕДУПРЕЖДЕНИЕ

Избегайте возможного получения серьезных травм или гибели. Как только лодка начнет глиссирование, установите подвесной двигатель в промежуточное положение по дифференту (во избежание возможного выброса из лодки по причине ее заверчивания). Не пытайтесь поворачивать катер при глиссировании, если подвесной двигатель имеет слишком большой дифферент внутрь или вниз, и на рулевом колесе или рукоятке румпеля имеется усилие натяжения.

2. Дифферентовка наружу или вверх может:
 - Поднять нос выше из воды.
 - В целом увеличить максимальную скорость.
 - Увеличить просвет над подводными предметами или мелким дном.

ХАРАКТЕРИСТИКИ И ОРГАНЫ УПРАВЛЕНИЯ

- При слишком большом дифференте заставить лодку «дельфинировать» (подпрыгивать) или вызвать вентилирование гребного винта.
- Привести к перегреву двигателя, если какие-нибудь заборные отверстия охлаждающей воды находятся над ватерлинией.

НАКЛОН ДО КРАЙНЕГО ВЕРХНЕГО ПОЛОЖЕНИЯ

Наклон на штурвале

ПРИМЕЧАНИЕ: Переключатель привода дифферента/наклона будет оставаться активным в течение 15 минут после того, как ключ зажигания был выключен.

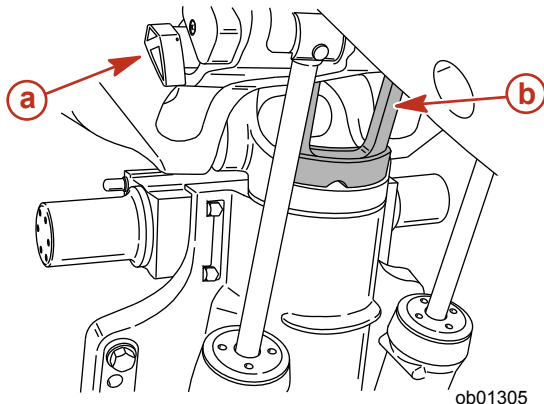
1. Если прошло более 15 минут с момента включения ключа зажигания, переставьте его в положение «ON» (Вкл.).
2. Установите переключатель привода дифферента/наклона в верхнее положение. Подвесной двигатель будет отклоняться вверх до тех пор, пока вы не отпустите переключатель, или пока двигатель не достигнет до крайнего положения наклона.

Наклон на двигателе

Вспомогательный переключатель наклона, установленный на обтекателе, можно использовать для наклона подвесного двигателя, если ключ зажигания установлен в положение «OFF» (Выкл.).

Рычаг опоры механизма наклона

1. Поверните рычаг опоры наклона вниз.
2. Опускайте подвесной двигатель до тех пор, пока опорный кронштейн изменения наклона не опустится на цоколь.
3. Освободите опорный кронштейн изменения наклона, приподняв подвесной двигатель и повернув рычаг опоры механизма наклона вверх. Опустите подвесной двигатель.



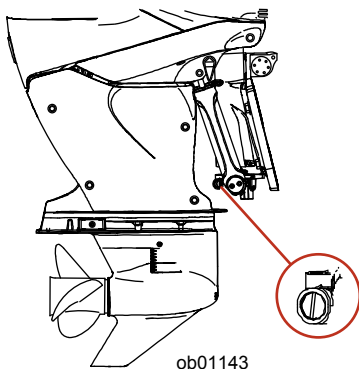
a - Рычаг опоры механизма наклона

b - Опорный кронштейн изменения наклона

НАКЛОН ВРУЧНУЮ

Если подвесной двигатель нельзя наклонить с помощью переключателя усилителя дифферента/наклона, его можно наклонить вручную.

ХАРАКТЕРИСТИКИ И ОРГАНЫ УПРАВЛЕНИЯ

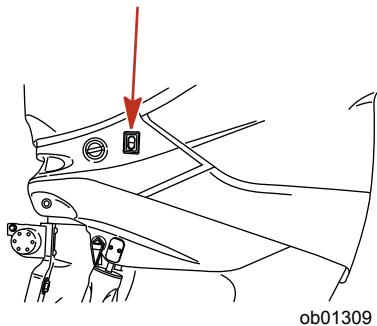


ПРИМЕЧАНИЕ: Перед эксплуатацией подвесного двигателя необходимо затянуть до отказа клапан ручного отпирания наклона, чтобы предотвратить отклонение подвесного двигателя вверх при движении задним ходом.

1. Выверните клапан ручного отпирания наклона на 3 оборота (против часовой стрелки). Это позволит наклонить подвесной двигатель вручную. Наклоните подвесной двигатель в желаемое положение и затяните до отказа клапан ручного отпирания наклона.

ВСПОМОГАТЕЛЬНЫЙ ПЕРЕКЛЮЧАТЕЛЬ НАКЛОНА

Вспомогательный переключатель наклона можно использовать для наклона подвесного двигателя вверх или вниз, используя систему усилителя дифферента.



ЭКСПЛУАТАЦИЯ ДВИГАТЕЛЯ ПРИ ПЛАВАНИИ НА МЕЛКОВОДЬЕ

При эксплуатации лодки на мелководье Вы можете отклонить подвесной двигатель выше максимального диапазона дифферента, чтобы не ударить о дно.

1. Снизьте скорость вращения двигателя ниже 2000 об/мин.
2. Наклоните подвесной двигатель вверх. Все заборные отверстия охлаждающей воды должны всегда находиться под водой.
3. Двигатель должен работать только на малой скорости. Если наклон подвесного двигателя выйдет за пределы дифферента 20°, прозвучит предупреждающий звуковой сигнал, и скорость вращения двигателя будет автоматически ограничена до 2000 об/мин. Подвесной двигатель должен быть наклонен (дифферентован) вниз, ниже максимального диапазона дифферента, чтобы позволить работу с частотой вращения двигателя выше 2000 об/мин.

ЭКСПЛУАТАЦИЯ

Проверка перед запуском

- Водитель знает методы безопасной навигации, вождения лодки и эксплуатации.
- Для каждого человека на борту в легкодоступном месте имеется личное плавсредство подходящего размера (это - закон).
- Кольцевой спасательный круг или плавучая подушка, предназначенные для бросания человеку за бортом.
- Узнайте допустимую предельную мощность и нагрузку своей лодки. Посмотрите на табличку допустимой предельной мощности и нагрузки лодки.
- Достаточный запас топлива.
- Расположите груз в лодке, равномерно распределив вес; пассажиры в лодке должны сидеть каждый на положенном сиденье.
- Скажите кому-нибудь о том, куда вы направляетесь и когда планируете вернуться.
- Управление лодкой в состоянии алкогольного опьянения или под действием наркотиков является нарушением закона.
- Узнайте характеристика водоема и района, в который вы направляетесь: время приливов и отливов, течения, песчаные перекаты, камни и другие опасности.
- Выполните перечисленные проверки **Техническое обслуживание - Проверка и график технического обслуживания.**

Эксплуатация при температуре ниже 0°

При использовании или швартовке подвесного двигателя при температуре около или ниже 0°, он всегда должен быть наклонен вниз, чтобы редуктор был погружен в воду. Это предотвратит замерзание воды, задержанной в редукторе, и возможное повреждение водяного насоса и других компонентов.

Если имеется вероятность образования льда на поверхности воды, подвесной двигатель следует снять и полностью слить воду. Если лед образуется на поверхности воды внутри корпуса приводного лодки подвесного двигателя, он заблокирует проход воды к двигателю и может привести к повреждению.

Эксплуатация в соленой или загрязненной воде

Мы рекомендуем каждый раз после эксплуатации подвесного двигателя в соленой или загрязненной воде промывать его внутренние водяные каналы свежей водой. Это предотвратит закупоривание водяных каналов накапливающимися отложениями. См. **Техническое обслуживание - Промывка системы охлаждения**

Если ваша лодка на стоянке находится в воде и вы не пользуетесь лодкой, всегда отклоняйте подвесной двигатель так, чтобы полностью извлечь коробку передач из воды (за исключением тех дней, когда температура опускается ниже нуля).

После каждого употребления вымойте подвесной двигатель снаружи и промойте выхлопное отверстие гребного винта и коробку передач свежей водой. Ежемесячно наносите на внешние металлические поверхности средство Mercury Precision или Quicksilver Corrosion Guard. Не наносите средство на ржавые антикоррозийные аноды, поскольку это приведет к снижению действенности анодов.

Процедура обкатки двигателя

ПРЕДОСТЕРЕЖЕНИЕ

Несоблюдение порядка обкатки двигателя может привести к серьезному повреждению двигателя.

1. В течение первых двух часов работы двигателя изменяйте положение дроссельной заслонки, не превышая 4500 об/мин, или эксплуатируйте двигатель с открытой приблизительно на три четверти дроссельной заслонкой, и каждые десять минут давайте двигателю поработать примерно одну минуту с полностью открытой дроссельной заслонкой.
2. В течение следующих восьми часов работы двигателя избегайте продолжительной работы при полностью открытой дроссельной заслонке дольше, чем пять минут подряд.

ЭКСПЛУАТАЦИЯ

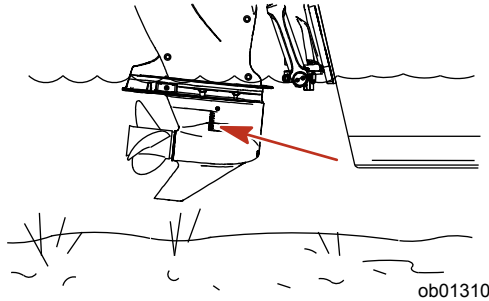
Запуск двигателя

Перед запуском внимательно изучите инструкции по предварительному запуску, инструкции по специальной эксплуатации, процедуру обкатки двигателя и переключение передач в разделе «Эксплуатация», а также характеристики и работу блока дистанционного управления в разделе «Характеристики и органы управления».

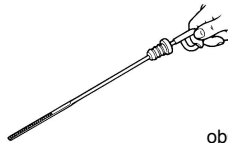
▲ ПРЕДОСТЕРЕЖЕНИЕ

Во избежание повреждения водяного насоса (при работе всухую) или перегрева двигателя ни в коем случае не запускайте подвесной двигатель и не позволяйте ему работать (даже на мгновение) без циркуляции воды через все водозаборные отверстия заборника охлаждающей воды редуктора.

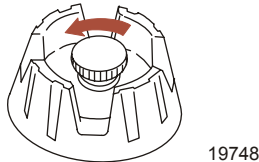
1. Убедитесь в том, что заборник охлаждающей воды погружен в воду.



2. Проверьте уровень масла в двигателе.



3. Для баков с ручным удалением воздуха: откройте отдушину топливного бака.



ПРИМЕЧАНИЕ: Двигатель не запустится, если шнур не установлен в положение «RUN» (РАБОТА).

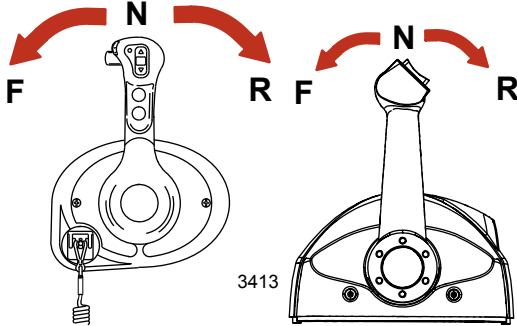
4. Установите выключатель со шнуром дистанционного останова двигателя в положение «RUN» (РАБОТА). Обратитесь к разделу **Общая информация - Выключатель со шнуром дистанционной остановки двигателя.**

ЭКСПЛУАТАЦИЯ



19791

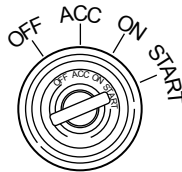
5. Переключите подвесной двигатель в нейтральное положение (N).



ПРИМЕЧАНИЕ: При первоначальном запуске нового двигателя, либо двигателя, который выработал все топливо или из которого топливо было слито, заполнение топливной системы производится следующим образом:

Поверните ключ зажигания в положение «ON» (ВКЛ.) приблизительно на одну минуту. При этом запустится топливоподкачивающий насос. Поверните ключ зажигания назад в положение «OFF» (ВЫКЛ.), а затем снова поверните ключ зажигания в положение «ON» (ВКЛ.) еще на одну минуту. Поверните ключ зажигания назад в положение «OFF». Заполнение топливной системы завершено.

6. Запуск с помощью ключа зажигания - поверните ключ зажигания в положение «START» (ПУСК) и запустите двигатель. Система электронного пуска автоматически прокручивает двигатель для запуска. Если двигатель не заводится, то прокручивание прекратится. Поворачивайте ключ зажигания в положение «START» (ПУСК), пока двигатель не запустится.



3485

7. После запуска двигателя проверьте, выходит ли стабильная струя воды из индикаторного отверстия водяного насоса.

ВАЖНАЯ ИНФОРМАЦИЯ: Если вода не выходит из индикаторного отверстия водяного насоса, остановите двигатель и проверьте, не засорился ли заборник охлаждающей воды. Отсутствие засорения может указывать на повреждение водяного насоса или на закупоривание системы охлаждения. Эти обстоятельства приведут к перегреву двигателя. Обратитесь к дилеру для проведения проверки подвесного двигателя. Эксплуатация перегревшегося двигателя может привести к его серьезному повреждению.

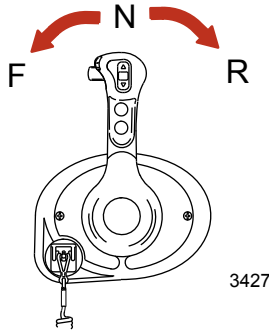
ЭКСПЛУАТАЦИЯ

Переключение передач

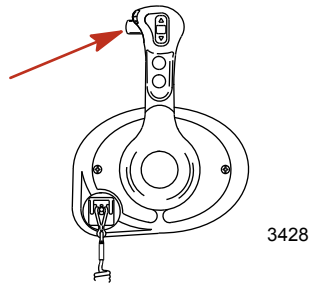
DTS (ЦИФРОВАЯ СИСТЕМА УПРАВЛЕНИЯ ДРОССЕЛЬНОЙ ЗАСЛОНКОЙ И ПЕРЕКЛЮЧЕНИЯ ПЕРЕДАЧ) - ДИСТАНЦИОННОЕ УПРАВЛЕНИЕ НА ОПОРЕ ПАНЕЛИ

ВАЖНАЯ ИНФОРМАЦИЯ: Никогда не включайте передачу, если скорость вращения двигателя не равна скорости холостого хода. Не переключать подвесной двигатель на переднюю или заднюю передачу, когда двигатель не работает.

- Ваш подвесной двигатель имеет три рабочих положения рукоятки коробки передач: Вперед (F), Нейтраль (N) и Назад (R).



- При переключении передач всегда останавливайте рукоятку коробки передач в нейтральном положении и дайте скорости вращения двигателя вернуться к скорости холостого хода.
- Когда дистанционное управление расположено в панели, оператор должен нажимать фиксатор переключения передач, переводя рукоятку управления из нейтрального положения.



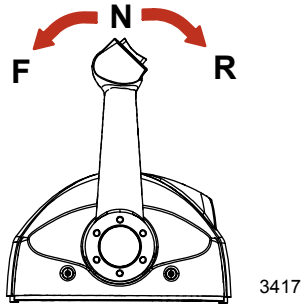
- Передвинуть рычаг управления для дальнейшего повышения числа оборотов.

DTS (ЦИФРОВАЯ СИСТЕМА УПРАВЛЕНИЯ ДРОССЕЛЬНОЙ ЗАСЛОНКОЙ И ПЕРЕКЛЮЧЕНИЯ ПЕРЕДАЧ) - ДИСТАНЦИОННОЕ УПРАВЛЕНИЕ В ПАНЕЛИ

ВАЖНАЯ ИНФОРМАЦИЯ: Никогда не включайте передачу, если скорость вращения двигателя не равна скорости холостого хода. Не переключать подвесной двигатель на переднюю или заднюю передачу, когда двигатель не работает.

- Ваш подвесной двигатель имеет три рабочих положения рукоятки коробки передач: Вперед (F), Нейтраль (N) и Назад (R).

ЭКСПЛУАТАЦИЯ

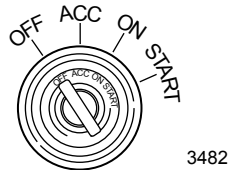


- При переключении передач всегда останавливайте рукоятку коробки передач в нейтральном положении и дайте скорости вращения двигателя вернуться к скорости холостого хода.
- Передвинуть ручаг управления для дальнейшего повышения числа оборотов.

Остановка двигателя

ВАЖНАЯ ИНФОРМАЦИЯ: Поворот ключа в положение «START» (Запуск) при работающем двигателе приведет к выключению двигателя, при этом система DTS останется активной. Это позволит управлять усилителем дифферента и наклона с помощью рукоятки дистанционного управления.

Снизьте скорость вращения двигателя и переведите рукоятку коробки передач подвешного двигателя на нейтраль. Поверните ключ зажигания в положение «OFF» (Выкл).



ТЕХНИЧЕСКОЕ ОБСЛУЖИВАНИЕ

Уход за подвесным двигателем

Чтобы поддерживать ваш подвесной двигатель в наилучшем эксплуатационном состоянии, очень важно выполнять периодические осмотры и операции по техническому обслуживанию, перечисленные в **График осмотра и технического обслуживания**. Мы настоятельно советуем Вам проводить надлежащее техническое обслуживание для обеспечения безопасности - вашей и пассажиров, а также для обеспечения надежности двигателя.

ПРЕДУПРЕЖДЕНИЕ

Пренебрежение осмотрами и техническим обслуживанием подвесного двигателя или попытка производить техническое обслуживание и ремонт подвесного двигателя, если Вы не знакомы с правильными методами обслуживания и техники безопасности, могут привести к травмам, гибели или выходу двигателя из строя.

Фиксируйте выполненные работы по техническому обслуживанию в разделе **Журнал техобслуживания**, который находится в конце настоящего издания. Сохраняйте все заказы на проведение технического обслуживания и квитанции о выполнении.

ВЫБОР ЗАПАСНЫХ ЧАСТЕЙ ДЛЯ ПОДВЕСНОГО ДВИГАТЕЛЯ

Мы рекомендуем использовать фирменные запасные части и смазочные материалы Mercury Precision или Quicksilver.

ПРЕДУПРЕЖДЕНИЕ

Использование запасных частей, уступающих по качеству фирменным запасным частям, может привести к травмам, гибели или выходу двигателя из строя.

Выхлопные газы по нормам Агентства по охране окружающей среды (EPA)

СЕРТИФИКАЦИОННАЯ ЭТИКЕТКА ПО ВЫХЛОПНЫМ ГАЗАМ

Сертификационная этикетка по выхлопным газам, показывающая уровни выброса и спецификации двигателя, непосредственно относящиеся к выбросам выхлопных газов, устанавливается на двигателе при изготовлении.

ТЕХНИЧЕСКОЕ ОБСЛУЖИВАНИЕ

MERCURY		EMISSION CONTROL INFORMATION	
THIS ENGINE CONFORMS TO <input type="checkbox"/> CALIFORNIA AND U.S. EPA EMISSION REGULATIONS FOR SPARK IGNITION MARINE ENGINES		<input type="checkbox"/>	
REFER TO OWNER'S MANUAL FOR REQUIRED MAINTENANCE SPECIFICATIONS AND ADJUSTMENTS			
IDLE SPEED (in gear): <input type="text"/>	FAMILY: <input type="text"/>	<input type="text"/>	
<input type="text"/> hp	<input type="text"/> cc	FEL: <input type="text"/>	<input type="text"/> g/kWh
TIMING (IN DEGREES): <input type="text"/>		<input type="text"/>	
<input type="text"/>	SPARK PLUG: <input type="text"/>	<input type="text"/>	
	GAP: <input type="text"/>	<input type="text"/>	
COLD VALVE CLEARANCE (mm): <input type="text"/>	INTAKE: <input type="text"/>	<input type="text"/>	
	EXHAUST: <input type="text"/>	<input type="text"/>	

21096

- | | |
|---|--|
| <p>a - Скорость на оборотах холостого хода</p> <p>b - Мощность двигателя</p> <p>c - Рабочий объем</p> <p>d - Дата изготовления</p> <p>e - Клапанный зазор (если применимо)</p> | <p>f - Номер семейства двигателей</p> <p>g - Максимальный выброс выхлопных газов для данного семейства двигателей</p> <p>h - Спецификация момента зажигания</p> <p>i - Рекомендованная свеча зажигания и зазор</p> |
|---|--|

ОБЯЗАННОСТИ ВЛАДЕЛЬЦА

Владельцев/оператор должен производить регламентированное техническое обслуживание для сохранения уровня выбросов в пределах, предписанных сертификационными нормативами.

Владелец/оператор не должен каким-либо образом модифицировать двигатель, изменяя мощность или допуская превышение уровня выбросов выхлопных газов по сравнению с заранее установленными заводскими спецификациями.

График проверки и технического обслуживания

ПЕРЕД КАЖДЫМ ИСПОЛЬЗОВАНИЕМ

- Проверьте уровень масла двигателя. См. раздел **Топливо и масло - проверка уровня и добавление масла в двигатель**.
- Проверьте, останавливается ли двигатель выключателем со шнуром дистанционного останова.
- Визуально проверьте топливную систему на наличие износа или течей.
- Проверьте надежность крепления подвесного двигателя на транце.
- Проверьте рулевую систему на наличие заедания или ослабленных деталей.
- Выполните визуальную проверку креплений рулевого управления и шлангов на наличие течей или признаков повреждений. Проверьте крепления тяги (при использовании нескольких подвесных двигателей) на соответствующее натяжение.
- Проверьте лопасти гребного винта на наличие повреждений.


ПОСЛЕ КАЖДОГО ИСПОЛЬЗОВАНИЯ

- При эксплуатации в соленой или загрязненной воде промойте систему охлаждения подвесного двигателя. См. раздел **Промывка системы охлаждения**.
- При эксплуатации в соленой воде смойте все солевые отложения и промойте выхлопное отверстие гребного винта и коробки передач пресной водой.

ТЕХНИЧЕСКОЕ ОБСЛУЖИВАНИЕ

ЧЕРЕЗ КАЖДЫЕ 100 ЧАСОВ ЭКСПЛУАТАЦИИ ИЛИ ОДИН РАЗ В ГОД (В ЗАВИСИМОСТИ ОТ ТОГО, ЧТО ПРОИЗОЙДЕТ РАНЬШЕ)

- Смените масло в двигателе и масляный фильтр. Масло следует менять чаще, если двигатель эксплуатируется в неблагоприятных условиях, например, при длительном подтормаживании. См. раздел **Смена масла в двигателе**.
- Визуально проверьте термостат: нет ли коррозии и/или не сломана ли пружина. Проверьте, полностью ли закрывается термостат при комнатной температуре.¹
- Проверьте водоразделительный топливный фильтр двигателя на наличие загрязнений. Промойте и/или замените фильтр. См. раздел **Топливная система**.
- Проверьте антикоррозийные аноды. Проверяйте чаще при работе в соленой воде. См. раздел **Антикоррозийные аноды**.
- Слейте и замените масло коробки передач. См. раздел **Смазывание коробки передач**.
- Проверьте жидкость усилителя рулевого управления. См. раздел **Проверка жидкости усилителя рулевого управления**.
- Осмотрите аккумуляторную батарею. См. раздел **Проверка аккумуляторной батареи**.
- Использование в морской воде. Вытащите и проверьте на коррозию свечи зажигания и замените их в случае необходимости. Нанесите тонкий слой противозадирного состава только на резьбу свечи зажигания перед ее установкой. См. раздел **Обслуживание - проверка и замена свечей зажигания**.

Труба, ссыл. номер	Описание	Где используется	Деталь №
 81	Противозадирный состав	Резьба свечей зажигания	92-881091K1

- Проверка электропроводки и разъемов.
- Проверьте затяжку болтов, гаек и других крепежных деталей.
- Проверьте уплотнения кожуха, чтобы убедиться в том, что уплотнения не повреждены и не нарушена их целостность.
- Проверьте шумопоглощающую пленку внутри кожуха (если она есть), чтобы убедиться в том, что пленка не повреждена и не нарушена ее целостность.
- Проверьте, находится ли на месте глушитель шума всасывания (если он есть).
- Проверьте, находится ли на месте глушитель выхлопного отверстия для холостого хода (если он есть).
- Проверьте, нет ли незатянутых хомутов шлангов и резиновых чехлов (если они есть) на блоке воздухозаборника.

ЧЕРЕЗ КАЖДЫЕ 300 ЧАСОВ РАБОТЫ ИЛИ КАЖДЫЕ ТРИ ГОДА

ВАЖНАЯ ИНФОРМАЦИЯ: Масло следует слить из двигателя перед снятием коробки передач во избежание утечки масла. Выполните плановую замену водяного насоса в сочетании с заменой масла двигателя.

- Замените крыльчатку водяного насоса (делайте это чаще, если произошел перегрев или замечено пониженное давление воды).¹
- Проверьте жидкость усилителя дифференциала. См. раздел **Проверка жидкости усилителя дифференциала**.
- Замените проходной топливный фильтр высокого давления.¹

1. Это обслуживание должен выполнять уполномоченный дилер.

ТЕХНИЧЕСКОЕ ОБСЛУЖИВАНИЕ

- Замените свечи зажигания после первых 300 часов или трех лет работы. После этого проверяйте свечи через каждые 300 часов работы или каждые три года. Заменяйте свечи по мере необходимости. См. раздел **Проверка и замена свечей зажигания**.
- Замените приводной ремень аксессуаров. См. раздел **Осмотр приводного ремня аксессуаров**.¹

ПЕРЕД ДЛИТЕЛЬНОМ ХРАНЕНИЕМ

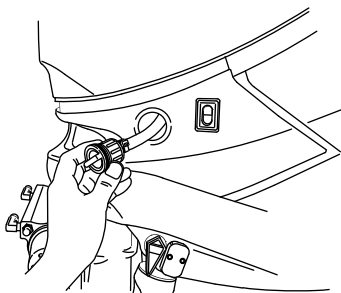
- Выполните действия, описанные в разделе «Хранение». См. раздел **Хранение**.

Промывка системы охлаждения

После каждого плавания в соленой, загрязненной или мутной воде промойте внутренние водяные каналы подвесного двигателя пресной водой. Это поможет предотвратить закупоривание внутренних водяных каналов накапливающимися отложениями.

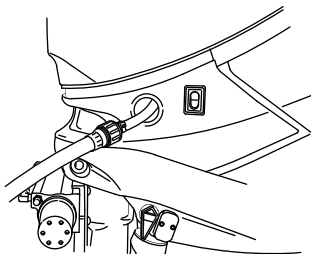
ПРИМЕЧАНИЕ: При промывке можно наклонить подвесной двигатель или установить его в вертикальное рабочее положение.

1. После включения двигателя установите подвесной двигатель в рабочее (вертикальное) или наклонное положение.
2. Отсоедините утепленный соединитель от фитинга на нижнем обтекателе.



ob01236

3. Подсоедините водяной шланг к утепленному фитингу.



ob01237

4. Поверните водяной кран (не более 1/2 оборота) и дайте воде промывать охлаждающую систему в течение примерно 15 минут.
5. После завершения промывки выключите воду и отсоедините водяной шланг.
6. Снова установите утепленный соединитель на фитинге на нижнем обтекателе. Плотно затяните соединитель.

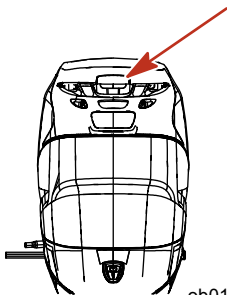
ТЕХНИЧЕСКОЕ ОБСЛУЖИВАНИЕ

Снятие и установка кожуха

СНЯТИЕ КОЖУХА

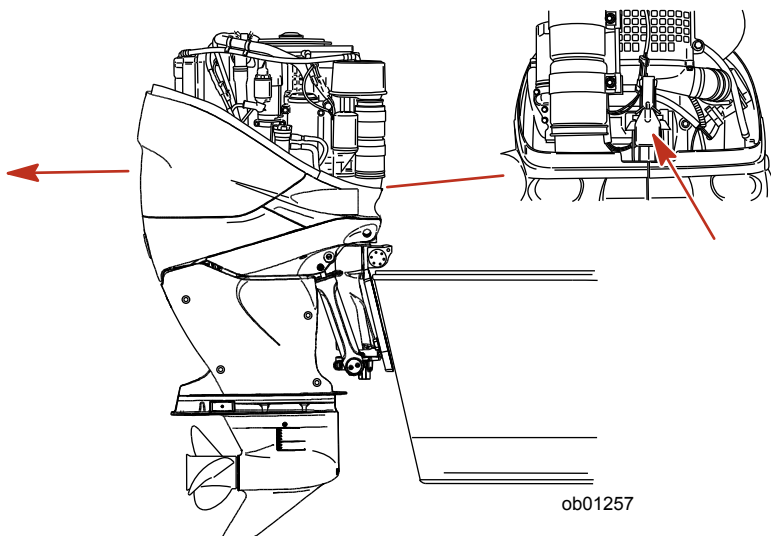
ВАЖНАЯ ИНФОРМАЦИЯ: Большинство обслуживаемых участков доступны лишь при снятии верхнего кожуха.

1. Вытяните защелку верхнего кожуха.



ob01324

2. Потяните верхний кожух вперед и приподнимите его вверх.
3. Потяните нижний кожух, вытаскивая защелку вверх.
4. Снимите задний кожух в направлении кормовой части подвесного двигателя.

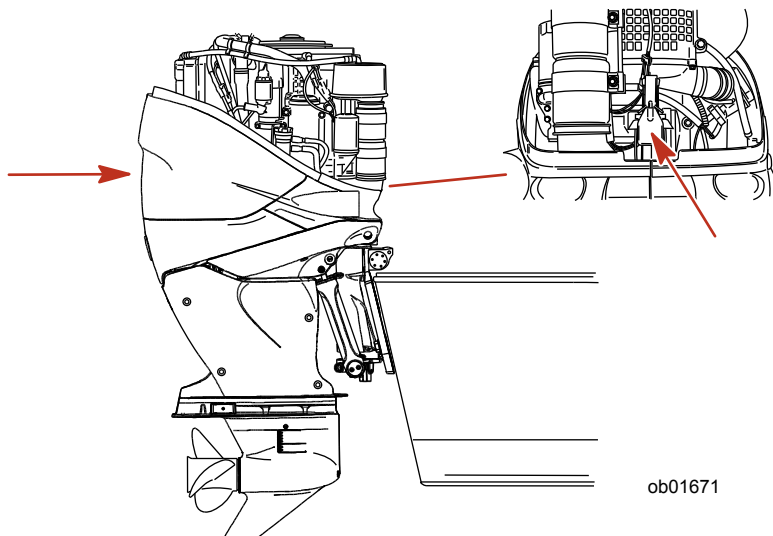


ob01257

УСТАНОВКА КОЖУХА

1. Расположите нижний кожух от кормовой части подвесного двигателя. Он должен быть установлен правильно в резиновом уплотнении.
2. Зафиксируйте кожух на месте, потянув защелку нижнего кожуха вниз.

ТЕХНИЧЕСКОЕ ОБСЛУЖИВАНИЕ



3. Опустите верхний кожух на двигатель, начав с передней стороны. Он должен быть установлен правильно в резиновом уплотнении.
4. Верхний кожух заблокируется на месте, когда давление, направленное вниз, будет приложено к задней стороне кожуха. Проверьте, прочно ли кожух закреплен, потянув за заднюю часть кожуха.

Очистка верхнего и нижнего обтекателей

ВАЖНАЯ ИНФОРМАЦИЯ: Очистка в сухом состоянии (очистка пластиковой поверхности в сухом состоянии) приведет к появлению небольших поверхностных царапин. Всегда смачивайте поверхность перед очисткой. Не используйте моющие средства, содержащие соляную кислоту. Следуйте процедуре чистки и вождения.

ПРОЦЕДУРА ЧИСТКИ И ВОЖДЕНИЯ

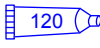
1. Перед мытьем прополощите обтекатели чистой водой, чтобы удалить грязь и пыль, которые могут поцарапать поверхность.
2. Промойте обтекатели чистой водой с добавлением мягкого, неабразивного мыла. Во время мытья используйте мягкую чистую ткань.
3. Тщательно протрите насухо мягкой чистой тканью.
4. Покройте поверхность мастикой, используя неабразивную автомобильную мастику (мастику, предназначенную для нанесения прозрачного покрытия). Удалите нанесенную мастику вручную, используя чистую мягкую ткань.
5. Чтобы устранить небольшие царапины, воспользуйтесь отделочным составом для обтекателей Mercury Marine (92-859026K 1).

Меры по очистке силовой головки (при использовании в морской воде)

Если подвесной двигатель используется в морской воде, снимите верхний кожух и крышку маховика. Проверьте, нет ли солевых отложений на силовой головке и ее элементах. Смойте все солевые отложения с силовой головки и ее элементов пресной водой. Следите, чтобы брызги воды не попадали в воздушный фильтр/заборник и генератор переменного тока. После мытья подождите, пока силовая головка и ее элементы высохнут. Нанесите аэрозольное антикоррозийное средство Quicksilver или Mercury Precision Lubricants Corrosion Guard на наружные металлические поверхности силовой головки и ее элементов. Следите за тем, чтобы аэрозольное антикоррозийное средство не попало на ремень привода генератора переменного тока, на шкивы ремня или на крепления подвесного двигателя.

ТЕХНИЧЕСКОЕ ОБСЛУЖИВАНИЕ

ВАЖНАЯ ИНФОРМАЦИЯ: Следите за тем, чтобы смазка и аэрозольное антикоррозийное средство не попали на ремень привода генератора переменного тока и на шкивы ремня. Ремень привода генератора переменного тока может соскользнуть и получить повреждения, если на него попадет какое-то количество смазки или аэрозольного антикоррозийного средства.

Труба, ссыл. номер	Описание	Где используется	Деталь №
	Средства для защиты против коррозии	Наружные металлические поверхности силовой головки и ее элементов.	92-802878Q55

Проверка аккумуляторной батареи

Для обеспечения требуемой способности аккумуляторной батареи запускать двигатель, ее необходимо периодически проверять.

ВАЖНАЯ ИНФОРМАЦИЯ: Прочитайте инструкцию по безопасности и техническому обслуживанию, поставляемую в комплекте с аккумуляторной батареей.

1. Перед выполнением обслуживания аккумуляторной батареи заглушите двигатель.
2. При необходимости добавьте воды, чтобы аккумуляторная батарея была заполнена.
3. Убедитесь в том, что аккумуляторная батарея надежно закреплена.
4. Клеммы кабеля батареи должны быть чистыми, плотно затянутыми и правильно установленными. Плюс к плюсу, минус к минусу.
5. Убедитесь в том, что на батарею установлена крышка, не проводящая электрический ток и предохраняющая клеммы батареи от короткого замыкания.

Технические характеристики аккумуляторной батареи (DTS-модели)

ВАЖНАЯ ИНФОРМАЦИЯ: Не используйте батареи глубокого цикла в качестве главной пусковой батареи двигателя.

ВАЖНАЯ ИНФОРМАЦИЯ: При установке батареи следует руководствоваться промышленными стандартами (VIA, ABYC и т.п.), федеральными стандартами и правилами береговой охраны. Убедитесь в том, что кабель аккумуляторной батареи установлен в соответствии с требованиями испытаний на отрыв, и что положительный зажим батареи должным образом изолирован в соответствии с правилами.

ВАЖНАЯ ИНФОРМАЦИЯ: Рекомендуется (требуется в некоторых штатах) устанавливать батарею в закрытом корпусе. Руководствуйтесь правилами для Вашего региона.

Минимальные требования к пусковым батареям SAE - VCI GRP 24	
MCA	1000
Сила тока при запуске непрогретого двигателя (CCA)	800
Aч	180 (международный номинал)

ПРИМЕЧАНИЕ: Из-за большого разнообразия производителей батарей во всем мире номинальные параметры и физические размеры батарей могут изменяться в очень широком диапазоне. Выберите такую пусковую батарею, характеристики которой в части «сила тока при запуске судового двигателя» (MCA), «сила тока при запуске непрогретого двигателя» (CCA) или Aч совпадают или превосходят ранее указанный стандарт SAE Standard J537.

ТЕХНИЧЕСКОЕ ОБСЛУЖИВАНИЕ

ВАЖНАЯ ИНФОРМАЦИЯ: Для DTS-моделей каждый двигатель должен быть оборудован своей собственной пусковой батареей. Если для Вашего катера требуются дополнительные нагрузки на батарею для вспомогательного оборудования или для морских электронных устройств, рекомендуется установить одну или несколько дополнительных батарей.

ПРЕДОСТЕРЕЖЕНИЕ

Во избежание потерь электрической энергии для закрепления выводов батареи на полюсных штырях необходимо использовать шестигранные гайки.

При подключении аккумуляторной батареи двигателя необходимо использовать шестигранные гайки для прикрепления выводов батареи к полюсным штырям. Затяните гайки согласно техническим условиям.

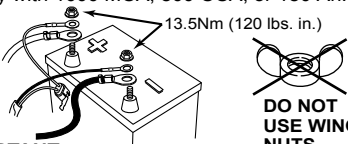
Описание	Нм	фунто-дюйм.	фунто-фут.
Шестигранные гайки	13,5	120	

ВАЖНАЯ ИНФОРМАЦИЯ: Решающее значение имеют размер и длина кабелей аккумуляторной батареи. Требуемые размеры указаны в таблицах «Размеры кабелей аккумуляторных батарей» или в руководстве по установке двигателя.

На ящик батареи или рядом с ним необходимо прикрепить наклейку с информацией, которая понадобится в будущем при обслуживании. Одна 5/16 дюймовая и одна 3/8 дюймовая шестигранный гайка поставляются с каждой батареей для замены барашковых гаек. Метрические шестигранные гайки не поставляются.

NOTICE - DTS & Optimax Engines

DO NOT USE DEEP CYCLE BATTERIES!
DTS (Digital Throttle and Shift) applications and Optimax engines must use a marine starting battery with 1000 MCA, 800 CCA, or 180 Ah. rating.



IMPORTANT:
Battery cable size and length is critical. Refer to engine installation manual for size requirements.
37-895387

DO NOT USE WING NUTS.

Place decal on or near battery box for future service reference. 5/16" and 3/8" hex nuts supplied for wing nut replacement. Metric hex nuts not supplied.

3486

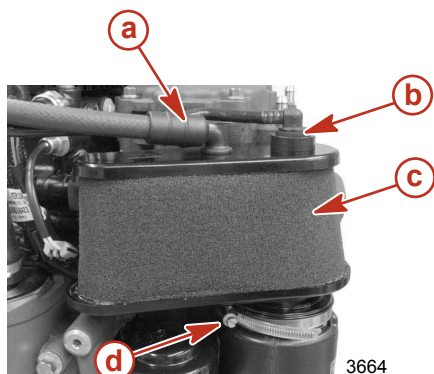
Воздушный фильтр

Узел воздушного фильтра является обслуживаемой деталью и при необходимости может очищаться теплой мыльной водой.

СНЯТИЕ И ОЧИСТКА ВОЗДУШНОГО ФИЛЬТРА

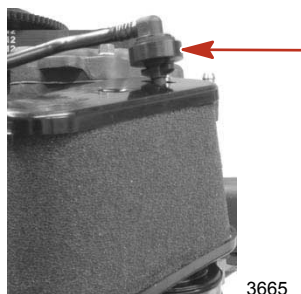
1. Ослабьте винт зажима воздушного фильтра.
2. Снимите патрубок сапуна картера.

ТЕХНИЧЕСКОЕ ОБСЛУЖИВАНИЕ

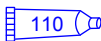


- a** - Патрубок сапуна картера **с** - Фильтр в сборе
b - Патрубок продувочного **d** - Зажимной винт
 вентиля модуля
 топливной системы
 (FSM)

3. Снимите воздушный фильтр в сборе и отсоедините патрубок продувочного вентиля модуля топливной системы (FSM), повернув воздушный фильтр в сборе и потянув за патрубок.



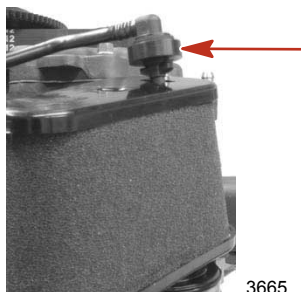
4. Промойте воздушный фильтр в сборе теплой мыльной водой.
 5. Просушите фильтр в сборе сжатым воздухом.
 6. Нанесите машинное масло для 4-тактных подвесных двигателей на ветошь или полотенце и слегка смажьте фильтрующий элемент воздушного фильтра. Удалите излишек масла. Фильтрующий элемент воздушного фильтра должен быть влажным на ощупь.

Труба, ссыл. номер	Описание	Где используется	Деталь №
 110	Масло 10W30 для 4-тактных подвесных двигателей	Фильтрующий элемент воздушного фильтра	92-802833Q1

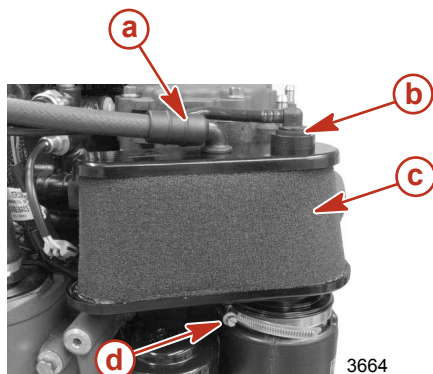
ТЕХНИЧЕСКОЕ ОБСЛУЖИВАНИЕ

УСТАНОВКА ВОЗДУШНОГО ФИЛЬТРА

1. Установите патрубок продувочного вентиля модуля топливной системы (FSM) в воздушный фильтр в сборе.



2. Установите патрубок сапуна картера.
3. Установите воздушный фильтр в сборе и надежно затяните зажимной винт.



- | | |
|--|---------------------------|
| a - Патрубок сапуна картера | c - Фильтр в сборе |
| b - Патрубок продувочного
вентиля модуля
топливной системы
(FSM) | d - Зажимной винт |

Топливная система

ПРЕДУПРЕЖДЕНИЕ

Избегайте получения серьезных травм или гибели вследствие пожара или взрыва бензина. Тщательно соблюдайте все указания по обслуживанию топливной системы. При обслуживании топливной системы всегда останавливайте двигатель, не курите и не допускайте наличия открытого огня или искр при обслуживании любой части топливной системы.

ТЕХНИЧЕСКОЕ ОБСЛУЖИВАНИЕ

ВАЖНАЯ ИНФОРМАЦИЯ: Для сбора и хранения топлива используйте одобренный контейнер. Немедленно вытирать проливы топлива. Материал, использованный для сбора пролитого топлива, должен быть помещен в одобренный сборный резервуар.

Перед началом обслуживания любой части топливной системы:

1. Остановите двигатель и отсоедините аккумуляторную батарею.
2. Выполните обслуживание топливной системы в хорошо проветриваемом месте.
3. Осмотрите законченную работу на наличие признаков утечки топлива.

ПРОВЕРКА ТОПЛИВОПРОВОДА

Визуально проверьте топливопровод на наличие трещин, набуханий, течей, затвердений или других признаков старения или повреждений. При обнаружении какого-либо из вышеуказанных признаков топливопровод следует заменить.

ВОДОРАЗДЕЛИТЕЛЬНЫЙ ТОПЛИВНЫЙ ФИЛЬТР

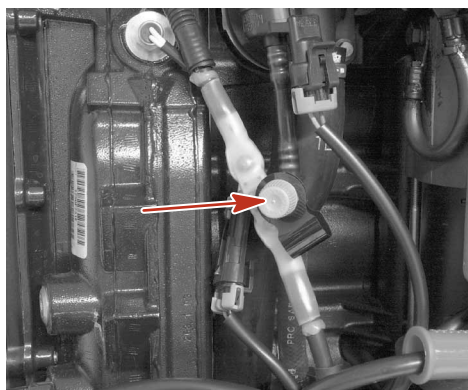
ПРИМЕЧАНИЕ: Система предупреждения включится, когда вода в топливном фильтре достигнет полного уровня. См. раздел *Вспомогательные устройства и устройства управления - система предупреждения*.

Этот фильтр удаляет из топлива влагу и посторонние частицы. Если держатель фильтра заполнится водой, воду можно удалить. Если фильтр закупорится твердыми частицами, замените фильтр.

См. *График проверки и технического обслуживания* для определения нужных интервалов между процедурами обслуживания.

Снятие фильтра

1. Поверните ключ зажигания в положение «OFF» (Выкл.).
2. Снимите крышку продувочного вентиля для выпуска паров топлива (зеленая крышка, расположенная на кормовой стороне стартера).



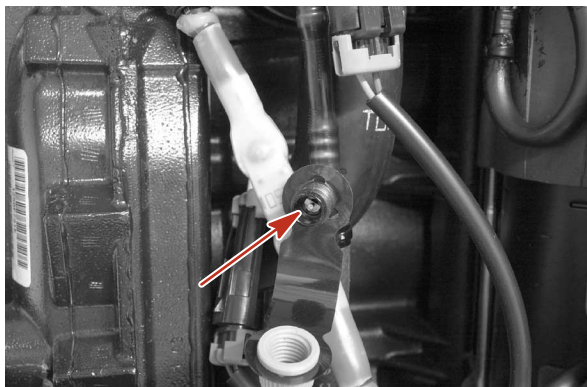
3470

⚠ ПРЕДОСТЕРЕЖЕНИЕ

Система продувки паров топлива находится под давлением. Накройте узел вентиля тряпкой или полотенцем во избежание выхода топлива или топливных паров. Медленно снижайте давление.

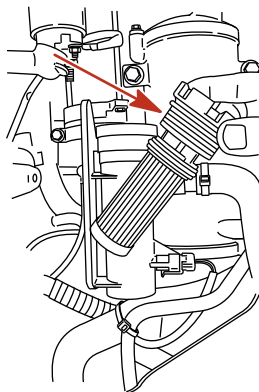
3. Оберните тряпку или полотенце вокруг вентиля, сбросьте давление, вдавив золотник вентиля.

ТЕХНИЧЕСКОЕ ОБСЛУЖИВАНИЕ



3472

4. Чтобы снять фильтр, отвинтите его против часовой стрелки.

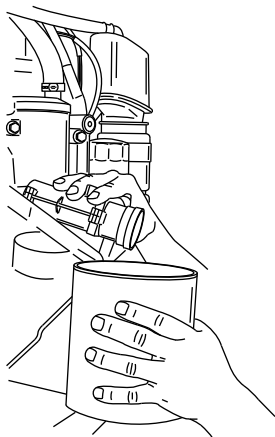


ob01253

Слив фильтра

1. Продвиньте держатель фильтра, чтобы снять его с кронштейна. Патрубки и пучок проводов можно оставить присоединенными к держателю фильтра.
2. Наклоните держатель фильтра и слейте жидкость в пригодный для этого контейнер.

ТЕХНИЧЕСКОЕ ОБСЛУЖИВАНИЕ

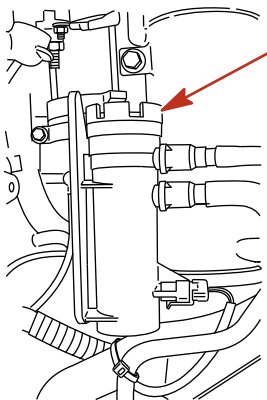


ob01263

Установка фильтра

1. Установите держатель фильтра на кронштейн и закрепите его в нужном положении.
2. Смажьте маслом уплотнительное кольцо фильтра.
3. Установите фильтр и надежно затяните его рукой.

ВАЖНАЯ ИНФОРМАЦИЯ: Выполните визуальную проверку на наличие течей из фильтра, поворачивая ключ зажигания в рабочее положение и выдавливая топливо в фильтр.



ob01258

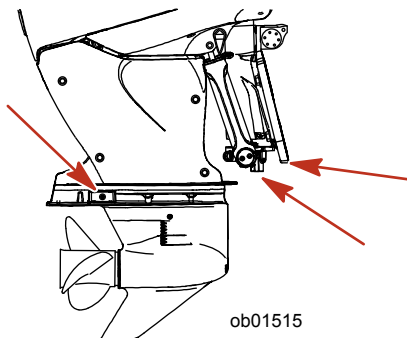
Антикоррозийный анод

В подвесном двигателе в нескольких местах установлены антикоррозийные аноды. Аноды помогают защитить подвесной двигатель от гальванической коррозии благодаря тому, что они жертвуют медленной эрозии свой металл вместо металла деталей подвесного двигателя.

Каждый анод необходимо периодически проверять, особенно в соленой воде, ускоряющей эрозию. Для сохранения этой коррозионной защиты обязательно заменяйте анод до того, как он будет полностью разъеден. Ни в коем случае не красьте анод и не наносите на него защитное покрытие, потому что это снизит его эффективность.

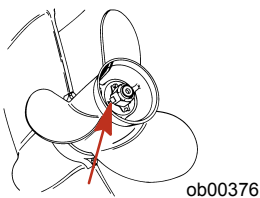
Два анода расположены на каждой из сторон коробки передач. Другой анод установлен в нижней части цоколя. еще два анода расположены в нижней части каждого стержня усилителя дифференциала.

ТЕХНИЧЕСКОЕ ОБСЛУЖИВАНИЕ

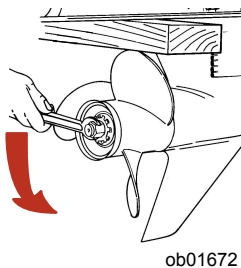


Замена гребного винта

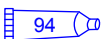
1. Переключите подвесной двигатель на нейтраль.
2. Выпрямите загнутые лапки стопорной шайбы гайки гребного винта.




3. Поместите между коробкой передач и гребным винтом деревянный брусок для удержания гребного винта и снимите гайку гребного винта.



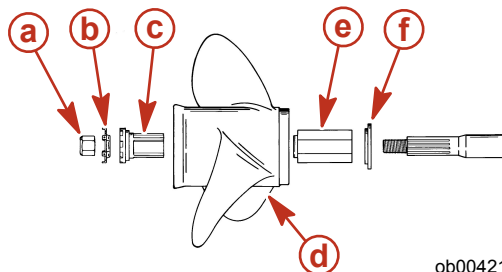
4. Сдвиньте и снимите гребной винт с вала. Если гребной винт заклинило на валу и его невозможно снять, обратитесь к уполномоченному дилеру для выполнения этой процедуры.
5. Чтобы облегчить снятие гребного винта в будущем, обильно нанесите один из следующих продуктов Mercury/Quicksilver на шлицы приводного вала гребного винта:

Труба, ссыл. номер	Описание	Где используется	Деталь №
 94	Противокоррозийная консистентная смазка	Шлицы приводного вала гребного винта	92-802867Q1

ТЕХНИЧЕСКОЕ ОБСЛУЖИВАНИЕ

Труба, ссыл. номер	Описание	Где используется	Деталь №
	Тефлоновая смазка 2-4-С морского назначения	Шлицы приводного вала гребного винта	92-802859Q1

6. **Гребные винты с приводной ступицей Flo-Torg II** - Установите на вал переднюю упорную втулку, сменную приводную втулку, гребной винт, упорную втулку гребного винта, стопорную шайбу и гайки гребного винта.



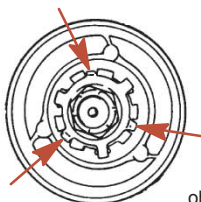
ob00421

- | | |
|--|---|
| <p>a - Гайка гребного винта</p> <p>b - Стопорная шайба гребного винта</p> <p>c - Упорная втулка</p> | <p>d - Гребной винт</p> <p>e - Сменная приводная втулка</p> <p>f - Передняя упорная втулка</p> |
|--|---|

7. Поместите деревянный брусок между коробкой передач и гребным винтом и затяните гайку гребного винта до заданного значения.

Описание	Нм	фунто-дюйм.	фунто-фут.
Гайка гребного винта	75		55

8. Зафиксируйте положение гайки гребного винта, загнув три лапки стопорной шайбы в канавки упорной втулки.

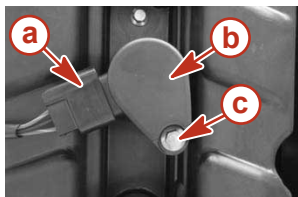


ob00422

Осмотр и замена свечей зажигания

1. Снимите верхний и задний обтекатели. Обратитесь к **Снятию и установке обтекателя**.
2. Отсоедините шесть соединителей жгута проводки от соединений обмотки жгута.
3. Снимите установочные болты, выполняя скручивающее движение, и вытяните обмотки жгутов из свечей зажигания.

ТЕХНИЧЕСКОЕ ОБСЛУЖИВАНИЕ



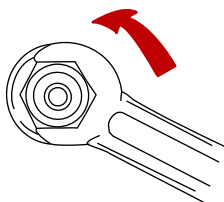
3658

a - Соединитель жгута проводки

c - Болт

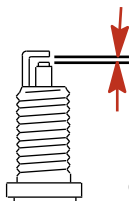
b - Обмотка жгута

4. Снимите и проверьте свечи зажигания. В случае износа электрода, коррозии на резьбе в области уплотнения или шероховатости, трещине, поломке или загрязненности изолятора замените свечу.



об01092

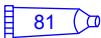
5. Установите зазор между электродами свечи в соответствии со спецификацией.



об00680

Свеча зажигания	
Зазор между электродами свечи зажигания	0,8 мм (0,0315 дюйма)

6. При использовании в морской воде - наносите тонкий слой противозадирного состава только на резьбу свечей зажигания.

Труба, ссыл. номер	Описание	Где используется	Деталь №
 81	Противозадирный состав	Резьба свечей зажигания	92-881091K1

7. Очистите область посадочного гнезда свечи зажигания.
8. Перед установкой свечей зажигания очистите посадочные гнезда свечей от грязи. Плотно установите свечи, затем закрутите на 1/4 оборота или затяните моментом установленного значения.

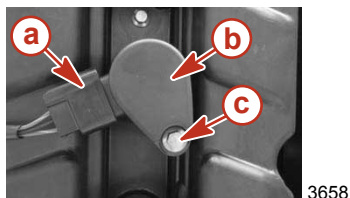
ТЕХНИЧЕСКОЕ ОБСЛУЖИВАНИЕ

Описание	Нм	фунто-дюйм.	фунто-фут.
Свеча зажигания	27		20

- Вставьте обмотки жгутов на место над свечами зажигания, применяя вращательное движение.
- Закрепите обмотки оставшимися после разборки болтами. Затяните моментом в соответствии со спецификациями.

Описание	Нм	фунто-дюйм.	фунто-фут.
Болты	8	71	

- Присоедините шесть соединителей жгута проводки к соединениям обмотки жгута.



a - Соединитель жгута проводки

c - Болт

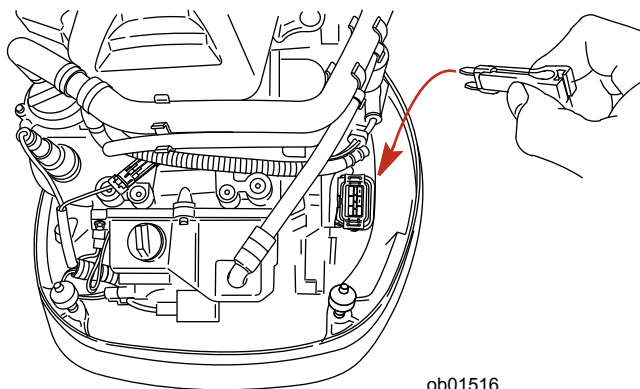
b - Обмотка жгута

- Установите на место задний и верхний обтекатели.

Предохранители

Электрические цепи подвесного двигателя защищены от перегрузки предохранителями, установленными в цепь проводов. Если перегорел предохранитель, постарайтесь найти и устранить причину перегрузки. Если причина не найдена, предохранитель может опять перегореть.

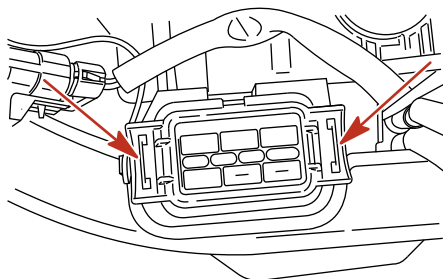
- Снимите верхний обтекатель. Установите патрон плавкого предохранителя на правой стороне двигателя.



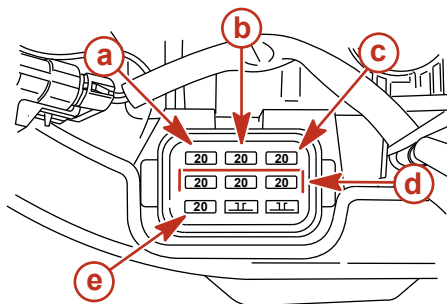
- Снимите пластмассовую крышку с патрона плавкого предохранителя.
- Вытащите съемник предохранителя из патрона плавкого предохранителя.

ТЕХНИЧЕСКОЕ ОБСЛУЖИВАНИЕ

4. Вытащите предохранитель, который мог перегореть, чтобы проверить, повреждена ли полоска серебристого цвета.
5. Замените предохранитель новым предохранителем, рассчитанным на такую же номинальную силу тока.



ob01252



ob01259

- | | |
|---|---|
| <p>a - Электронный блок управления и продувочный вентиль «ЕСМ» – 20-амперный плавкий предохранитель</p> <p>b - Катушки зажигания «IGN. COILS» – 20-амперный плавкий предохранитель</p> <p>c - Подача топлива «FUEL» – 20-амперный плавкий предохранитель</p> | <p>d - Запасные предохранители – 20-амперный плавкий предохранитель</p> <p>e - Привод инжектора и клапан наддува «INJ. PWR.» – 20-амперный плавкий предохранитель</p> |
|---|---|

ТЕХНИЧЕСКОЕ ОБСЛУЖИВАНИЕ

Система проводки управления дроссельной заслонкой и переключением передач

ПРЕДУПРЕЖДЕНИЕ

Для избежания возможности серьезной травмы или смертельного исхода в результате потери управления катером, не делать подключений и не затрагивать проводную изоляцию системы DTS. Подключение или затрагивание повредит изоляцию электропроводки, вызывая попадание воды на проводку. Проникновение воды может привести к выходу электропроводки из строя и потере управления над дроссельной заслонкой и переключением передач.

- Не разводите кабели возле острых торцов, горячих поверхностей или движущихся частей.
- Все неиспользованные соединители и штепсели должны быть закрыты погодозащитными колпачками.
- Проверить, чтобы электропроводка была закреплена вдоль маршрута разводки.

Осмотр приводного ремня

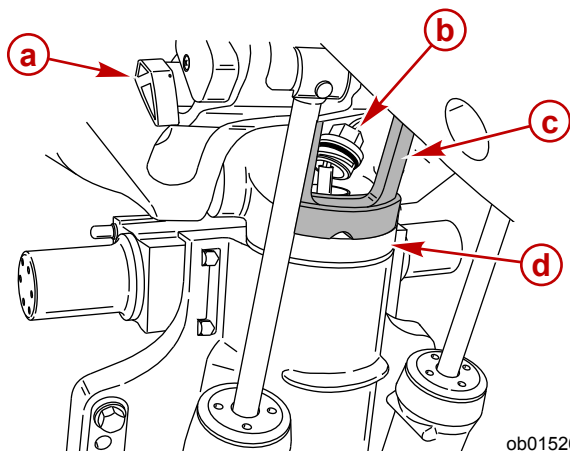
Осмотрите приводной ремень и замените его у уполномоченного дилера, если будет обнаружена любая из перечисленных ниже проблем.

- Трещины на задней поверхности ремня или в основании V-образных канавок.
- Избыточный износ в основаниях канавок.
- Разбухание резины от воздействия масла.
- Загрязненные поверхности ремня.
- Следы износа краев или наружных поверхностей ремня.

Проверка жидкости в приводе дифференциала

1. Откиньте подвесной двигатель в крайнее верхнее положение.
2. Поверните опорный кронштейн изменения наклона вниз.
3. Опускайте подвесной двигатель до тех пор, пока кронштейн изменения наклона не опустится на цоколь.
4. Отвинтите крышку отверстия для заливки жидкости в привод дифференциала. Чтобы снять крышку отверстия для заливки жидкости, нужно отвернуть ее лишь на четверть оборота.

ТЕХНИЧЕСКОЕ ОБСЛУЖИВАНИЕ



- a** - Рычаг опоры механизма наклона
- b** - Крышка отверстия для заливки жидкости в привод дифферента
- c** - Опорный кронштейн изменения наклона
- d** - Цоколь

5. Уровень жидкости должен находиться приблизительно 25 мм (1 дюйма) от верха заливной горловины. Добавьте жидкость для привода дифферента или рулевого механизма Quicksilver или Mercury Precision. Если её нет, используйте автомобильную жидкость для автоматических трансмиссий (ATF).

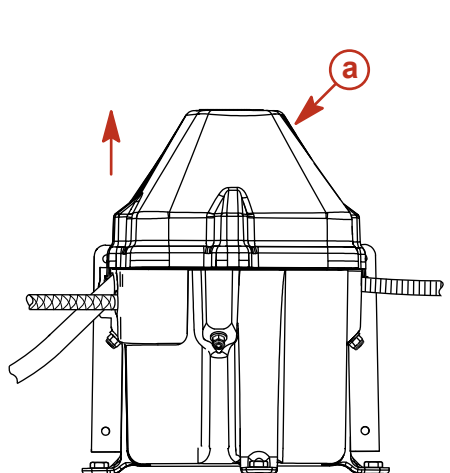
Труба, ссыл. номер	Описание	Где используется	Деталь №
 114	Жидкость для привода дифферента и рулевого управления	Система привода дифферента	92-802880Q1

6. Установите на место крышку отверстия для заливки масла в привод дифферента. Закрутите крышку заливного отверстия на четверть оборота. Крышка встанет на своё место со щелчком. Не закручивайте её сильнее.

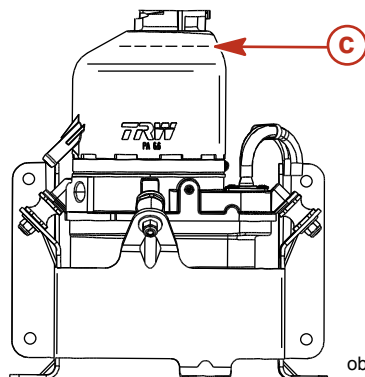
Проверка жидкости усилителя рулевого управления

Снимите крышку усилителя рулевого управления и крышку заливного отверстия и проверьте уровень жидкости. Уровень жидкости должен немного не доходить до нижнего края заливного отверстия. При необходимости воспользуйтесь синтетической жидкостью для усилителя рулевого управления SAE 0W-30.

ТЕХНИЧЕСКОЕ ОБСЛУЖИВАНИЕ




- a** - Крышка усилителя рулевого управления
- b** - Крышки отверстия для заливки жидкости



- c** - Уровень заливки/полная заливка

ob01527

Труба, ссыл. номер	Описание	Где используется	Деталь №
 138	Синтетическая жидкость SAE 0W-30 для усилителя рулевого управления	Система усилителя органов управления	92-858002K01

Замена масла в двигателе ОБЪЁМ МАСЛА В ДВИГАТЕЛЕ

Ёмкость масла в двигателе составляет приблизительно 7,0 литров (7,4 кварт).

МЕТОД С ИСПОЛЬЗОВАНИЕМ НАСОСА

ВАЖНАЯ ИНФОРМАЦИЯ: Отклоните подвесной двигатель наружу/вверх от вертикального положения примерно на одну минуту, чтобы оставшееся в нем масло могло стечь обратно в поддон для масла.

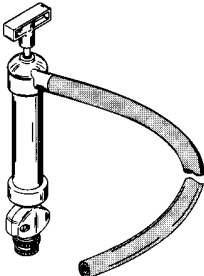
ВАЖНАЯ ИНФОРМАЦИЯ: Чтобы сократить или предотвратить проливание масла при снятии масляного фильтра, убедитесь в том, что подвесной двигатель находится в вертикальном (не наклонном) положении и в холодном состоянии, или не работал в течение последнего часа.

ВАЖНАЯ ИНФОРМАЦИЯ: Метод с использованием насоса является предпочтительным для слива масла из двигателей моделей XXL. Если применяется дренажный метод, необходимо использовать воронку для слива масла, чтобы направить масло от нижней отражательной пластины в ёмкость для сбора масла.

1. Отклоните подвесной двигатель наружу/вверх от вертикального положения примерно на одну минуту, чтобы оставшееся в нем масло могло стечь обратно в поддон для масла.
2. Установите подвесной двигатель в вертикальном положении.

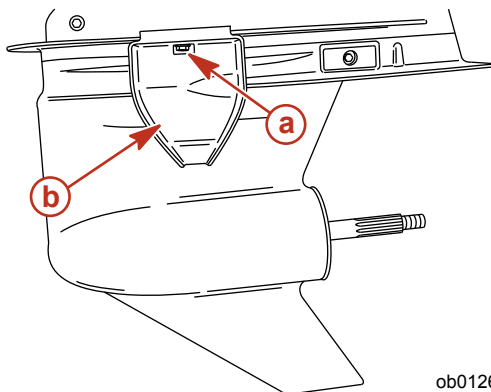
ТЕХНИЧЕСКОЕ ОБСЛУЖИВАНИЕ

3. Вытащите масляный щуп и проведите трубку адаптера масляного насоса картера через отверстие масляного щупа, в нижнюю часть поддона для масла двигателя.
4. Откачайте масло из двигателя в подходящий резервуар.

Масляный насос картера	91-90265A 5
 11591	Помогает удалить масло из двигателя, не применяя отсасывание масла из картера.

ДРЕНАЖНЫЙ МЕТОД


1. Отклоните подвесной двигатель наружу/вверх от вертикального положения примерно на одну минуту, чтобы оставшееся в нем масло могло стечь обратно в поддон для масла.
2. Установите подвесной двигатель в вертикальном положении.
3. Поставьте подходящую емкость под пробкой поддона для масла двигателя. Сливная пробка/уплотнительная шайба находится под отражательной пластиной (на левой стороне подвесного двигателя).
4. Ослабьте сливную пробку/шайбу. Подставьте воронку для слива масла к сливной пробке/уплотнительной шайбе и переместите устройство на отражательную пластину.



a - Пробка сливного отверстия/
уплотнительная шайба

b - Воронка для слива масла

ТЕХНИЧЕСКОЕ ОБСЛУЖИВАНИЕ

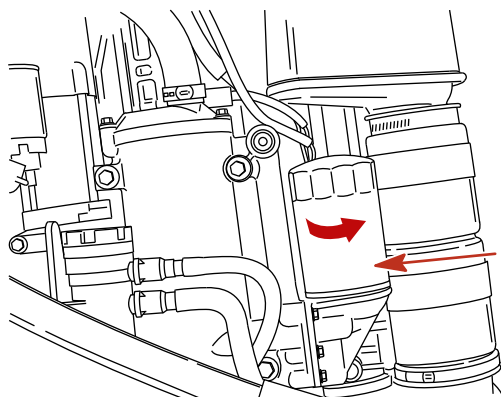
Воронка для слива масла	91-892866A01
 4993	Предотвращает контакт сливаемого моторного масла с грязезащитной и противокавитационной пластинами.

5. Удалите сливную пробку/уплотнительную шайбу и слейте масло из двигателя в подходящую ёмкость.
6. Установите на место сливную пробку/уплотнительную шайбу.

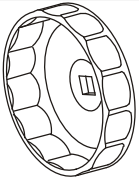
ЗАМЕНА МАСЛЯНОГО ФИЛЬТРА

ВАЖНАЯ ИНФОРМАЦИЯ: Чтобы уменьшить или предотвратить проливание масла при снятии масляного фильтра, убедитесь в том, что подвесной двигатель находится в вертикальном (не наклонном) положении и в холодном состоянии, или не работал в течение последнего часа.

1. Снимите верхний обтекатель.
2. Положите под фильтр ветошь или салфетку для впитывания пролившегося масла.
3. Снимите старый фильтр, поворачивая его против часовой стрелки с помощью гаечного ключа для масляного фильтра.



ob01251

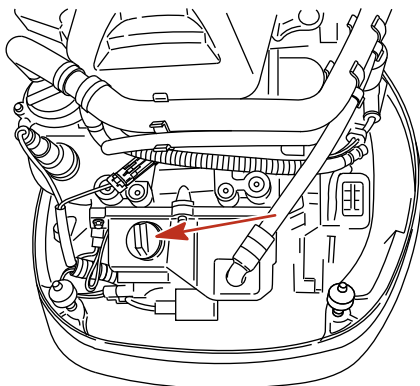
Гаечный ключ для масляного фильтра	91-802653Q02
 5221	Применяется для снятия масляного фильтра.

4. Вытрите начисто монтажную поверхность масляного фильтра.
5. Нанесите на прокладку фильтра слой чистого масла. Не применяйте консистентную смазку.
6. Навинчивайте новый фильтр до тех пор, пока прокладка не коснется монтажной поверхности, после чего доверните его на 3/4 – 1 оборот.

ТЕХНИЧЕСКОЕ ОБСЛУЖИВАНИЕ

ЗАЛИВКА МАСЛА

1. Снимите крышку с маслосливного отверстия и залейте рекомендуемое масло до уровня середины эксплуатационного диапазона (средняя часть заштрихованной области). Заливка примерно 7 литров (7,4 кварт) обеспечит подъем уровня масла до средней части заштрихованной области.



ob01250

2. Установите на место крышку отверстия для заливки масла.
3. Если подвесной двигатель находится в воде или присоединен шланг для промывки охлаждающей водой, запустите двигатель на холостом ходу на пять минут, чтобы убедиться в отсутствии течи на масляном фильтре.
4. Заглушите двигатель и проверьте уровень масла.

Смазывание коробки передач

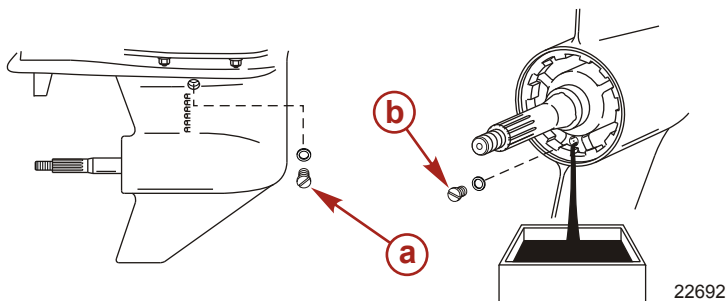
При добавлении или замене масла в коробке передач визуально проверяйте масло на наличие воды. Если в масле есть вода, она, возможно, собралась на дне и выльется раньше масла, или она может образовывать с маслом смесь молочного цвета. При обнаружении воды отдайте коробку передач на проверку своему дилеру. Вода в масле может привести к преждевременному выходу из строя подшипников, а при температуре ниже нуля она может превратиться в лёд и повредить коробку передач.

Проверьте слитое из коробки передач масло на наличие металлических частиц. Небольшое количество металлических частиц указывает на нормальный износ шестерен. Чрезмерное количество металлических опилок или частиц большего размера (стружки) может указывать на чрезмерный износ шестерен и требует проверки уполномоченным дилером.

ДРЕНАЖ КОРОБКИ ПЕРЕДАЧИ

1. Установите подвесной двигатель вертикально в рабочее положение.
2. Снимите гребной винт. См. раздел **Замена гребного винта**.
3. Установите поддон под подвесной двигатель.
4. Снимите заглушку вентиляционного отверстия и пробку отверстия для заливки и слива масла и слейте масло.

ТЕХНИЧЕСКОЕ ОБСЛУЖИВАНИЕ



a - Заглушка
вентиляционного
отверстия

b - Пробка отверстия для
заливки и слива масла

ОБЪЕМ СМАЗКИ ДЛЯ КОРОБКИ ПЕРЕДАЧ

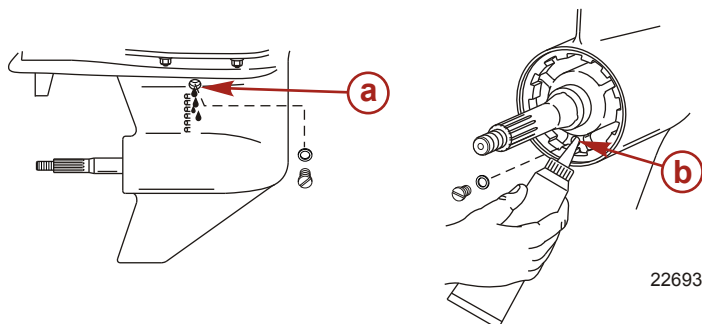
Объем смазки для коробки передач составляет примерно 970 мл (32,8 жид. унций).

РЕКОМЕНДАЦИИ ПО СМАЗЫВАНИЮ КОРОБКИ ПЕРЕДАЧ

Высокоэффективное средство для смазки Mercury или Quicksilver.

ПРОВЕРКА УРОВНЯ И ДОЛИВКА МАСЛА В КОРОБКУ ПЕРЕДАЧ

1. Установите подвесной двигатель вертикально в рабочее положение.
2. Снимите заглушку вентиляционного отверстия/уплотнительную шайбу.
3. Снимите пробку отверстия для заливки и слива масла. Вставьте трубку подвода масла в заливное отверстие и добавляйте масло, пока оно не появится у вентиляционного отверстия.



a - Вентиляционное
отверстие

b - Заливное отверстие

ВАЖНАЯ ИНФОРМАЦИЯ: Замените поврежденные уплотнительные шайбы.

4. Прекратите добавлять масло. Прежде, чем вынуть трубку подвода масла, установите на место пробку отверстия для заливки и слива масла и уплотнительную шайбу.
5. Выньте трубку подвода масла и установите на место очищенную пробку отверстия для заливки и слива масла и уплотнительную шайбу.

ХРАНЕНИЕ

Подготовка к хранению

Главной целью при подготовке подвесного двигателя к хранению является защита его от ржавчины, коррозии и повреждений, вызываемых замерзанием остатков воды.

Для подготовки подвесного двигателя к межсезонному или длительному (два месяца или дольше) хранению выполняйте следующее.

ПРЕДОСТЕРЕЖЕНИЕ

Во избежание повреждения водяного насоса (при работе всухую) или перегрева двигателя ни в коем случае не запускайте подвесной двигатель и не позволяйте ему работать (даже на мгновение) без циркуляции воды через все отверстия водозаборника в коробке передач.


ТОПЛИВНАЯ СИСТЕМА

ВАЖНАЯ ИНФОРМАЦИЯ: Бензин, содержащий спирт (этанол или метанол), может вызвать образование кислоты во время хранения и повредить топливную систему. Если применялся бензин, содержащий спирт, рекомендуется слить, по возможности, весь бензин из топливного бака и топливной системы двигателя.

ВАЖНАЯ ИНФОРМАЦИЯ: Данный подвесной двигатель оборудован закрытой топливной системой для неработающего двигателя. При использовании такой закрытой системы топливо, находящееся внутри топливной системы двигателя, но не внутри топливного бака, будет оставаться стабильным в течение обычных периодов хранения без добавления стабилизаторов топлива.


Чтобы предотвратить образование нагара и осадка, залейте в топливный бак и топливную систему бензин с присадкой (стабилизированный). Выполните следующие рекомендации.

- Переносной топливный бак - залейте в топливный бак необходимое количество присадки для топливной системы и стабилизатора (следуйте инструкциям на ёмкости). Покачивайте топливный бак, чтобы смешать стабилизатор с топливом.
- Стационарно установленный топливный бак - залейте необходимое количество присадки для топливной системы и стабилизатора (следуйте инструкциям на ёмкости) в отдельный резервуар и смешайте примерно с одним литром (одной квартой) бензина. Залейте эту смесь в топливный бак.

Труба, ссыл. номер	Описание	Где используется	Деталь №
 124	Присадка и стабилизатор для топливной системы	Топливный бак	802875Q1

Защита наружных деталей подвесного двигателя

- Подкрасьте места, где повреждена краска. Обратитесь за краской к своему дилеру.
- Распылите на наружные металлические поверхности (за исключением антикоррозионных анодов) антикоррозионную защитную смазку Quicksilver или Mercury Precision.

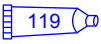
Труба, ссыл. номер	Описание	Где используется	Деталь №
 120	Средство защиты от коррозии	Наружные металлические поверхности	92-802878Q55

ХРАНЕНИЕ

Защита внутренних деталей двигателя

ВАЖНАЯ ИНФОРМАЦИЯ: Правильный порядок удаления свечей зажигания указан в разделе «Техническое обслуживание - проверка и замена свечей зажигания».

- Снимите обмотки жгутов и выньте свечи зажигания.
- Распылите примерно 30 мл (1 жид. унций) уплотнителя для консервации с ингибитором коррозии в каждое отверстие для установки свечи.

Труба, ссыл. номер	Описание	Где используется	Деталь №
	Уплотнение для консервации с ингибитором коррозии	Отверстия для установки свечей зажигания	92-802878Q56

- Воспользуйтесь клавишей/кнопкой включения запуска, чтобы повернуть двигатель на один полный оборот, что обеспечит распределение уплотнителя для консервации внутри цилиндров.
- Установите на место свечи зажигания и обмотки жгутов.

Коробка передач

- Слейте старое и заполните новым смазочным средством коробку передач (см. **Техническое обслуживание - Смазывание коробки передач**).

Положение подвесного двигателя при хранении

Храните подвесной двигатель в вертикальном положении для стекания воды.

ПРЕДОСТЕРЕЖЕНИЕ

Если подвесной двигатель хранится наклонным кверху при температуре ниже 0°, застрявшая в нем охлаждающая или дождевая вода, которая могла проникнуть в гребной винт через выхлопное отверстие коробки передач, может замерзнуть и вызвать повреждение подвесного двигателя.

Хранение аккумуляторной батареи

- Выполняйте указания фирмы-изготовителя по хранению и подзарядке аккумуляторной батареи.
- Снимите аккумуляторную батарею с лодки и проверьте уровень воды. При необходимости долейте воду.
- Храните аккумуляторную батарею в сухом и холодном месте.
- Во время хранения периодически проверяйте уровень воды и подзаряжайте аккумуляторную батарею.

УСТРАНЕНИЕ НЕИСПРАВНОСТЕЙ

Стартер не проворачивает двигатель

ВОЗМОЖНЫЕ ПРИЧИНЫ

- Тросовый выключатель работы двигателя не находится в положении «RUN» (эксплуатация).
- Перегорел 5-амп. плавкий предохранитель. Проверить плавкий предохранитель цепи проводки питания системы цифрового управления дроссельной заслонкой и переключением передач. См. раздел **Техническое обслуживание** .
- Рукоятка коробки передач подвесного двигателя не переведена в нейтральное положение.
- Отказ привода переключения. Сообщение о неисправности «Gear Shift Diff», показанное на System View. См. раздел **Техническое обслуживание** .
- Слабая аккумуляторная батарея, или ослабли или заржавели соединения аккумуляторной батареи.
- Неисправность замка зажигания.
- Неисправность электропроводки или электрических соединений.
- Неисправность электромагнитного клапана стартера или исполнительного электромагнитного клапана.

Двигатель не запускается

ВОЗМОЖНЫЕ ПРИЧИНЫ

- Ошибка в процедуре запуска. См. раздел **Эксплуатация** .
- Старый или загрязненный бензин.
- Топливо не попадает в двигатель.
 - Пустой топливный бак.
 - Закрыта или засорена отдушина топливного бака.
 - Отсоединен или перекручен топливопровод.
 - Засорён топливный фильтр. См. раздел **Техническое обслуживание** .
 - Неисправность топливного насоса.
 - Засорен фильтр топливного бака.
- Неисправность компонента системы зажигания.
- Изношены или загрязнены свечи зажигания. См. раздел **Техническое обслуживание** .

Двигатель включается, но не переключает передачи

- Отказ привода переключения. Сообщение о неисправности «Gear Shift Diff», показанное на System View. См. раздел **Техническое обслуживание** .

Двигатель работает неравномерно

ВОЗМОЖНЫЕ ПРИЧИНЫ

- Перегревание - не работает предупредительный звуковой сигнал.
- Низкое давление масла. Проверить уровень масла.
- Загрязненные или неисправные свечи зажигания. См. раздел **Техническое обслуживание**.
- Неправильная установка или регулировка.
- Ограничен подвод топлива к двигателю.
 - a. Засорен топливный фильтр двигателя. См. раздел **Техническое обслуживание**.
 - b. Засорен фильтр топливного бака.
 - c. Застрял антисифонный клапан, находящийся на стационарно встроенных топливных баках.
 - d. Топливная магистраль скручена или защемлена.

УСТРАНЕНИЕ НЕИСПРАВНОСТЕЙ

- Отказ топливного насоса.
- Отказ элемента системы зажигания.

Ухудшение работы

ВОЗМОЖНЫЕ ПРИЧИНЫ

- Перегрев - не работает предупреждающий звуковой сигнал.
- Низкое давление масла. Проверьте уровень масла.
- Не полностью открыта дроссельная заслонка.
- Повреждение или неправильный размер гребного винта.
- Неправильное регулирование зажигания двигателя, неправильная настройка или наладка двигателя.
- Катер перегружен или нагрузка неправильно распределена.
- Чрезмерное количество воды в трюме.
- Дно катера загрязнилось или повреждено.

Батарея не удерживает заряд

ВОЗМОЖНЫЕ ПРИЧИНЫ

- Ослабли или проржавели соединения батареи.
- Низкий уровень электролита в батарее.
- Изношенная или неэффективная батарея.
- Чрезмерное употребление электрических аксессуаров.
- Неисправен выпрямитель, генератор переменного тока или регулятор напряжения.
- Разомкнутая цепь в выходной проводке генератора переменного тока (оплавившееся звено).

СЕРВИСНАЯ ПОМОЩЬ ВЛАДЕЛЬЦАМ

Местный ремонтный сервис

В случае возникновения потребности в сервисном обслуживании обязательно возвращайте свой подвесной двигатель своему уполномоченному дилеру. Только у дилера есть штат обученных на заводе-изготовителе механиков, знания, специальные инструменты и оборудование, фирменные детали и принадлежности для выполнения требуемого надлежащего сервисного обслуживания двигателя. Он лучше всех знает ваш двигатель.

Сервисное обслуживание вдали от места жительства

Если, при возникновении потребности в проведении сервисного обслуживания, вы находитесь вдали от своего дилера, обратитесь к ближайшему авторизованному дилеру. Обратитесь к телефонному справочнику (например, Золотые страницы). Если по какой-либо причине Вы не можете получить сервисное обслуживание, обратитесь в ближайший офис Mercury Marine Service.

Запросы относительно запасных частей и принадлежностей

Все запросы относительно фирменных запасных частей и принадлежностей следует направлять вашему местному уполномоченному дилеру. Он обладает всей информацией, необходимой для заказа запасных частей и принадлежностей для Вас. Заказывая запасные части и принадлежности, сообщите дилеру модель и серийный номер двигателя для заказа соответствующих запчастей.

Сервисное обслуживание

Вашему дилеру и нам очень важно, чтобы Вы были удовлетворены своим подвесным двигателем. Если у Вас когда-либо появится проблема, вопрос или возникнет беспокойство относительно подвесного двигателя, обращайтесь к своему дилеру или в любую уполномоченную дилерскую фирму компании Mercury Marine. Если Вам понадобится дополнительная помощь, выполните следующие действия.

1. Поговорите с менеджером дилерской фирмы' по сбыту или менеджером по сервису. Если это уже сделано, обратитесь к владельцу дилерской фирмы.
2. Если Ваш вопрос, проблема или беспокойство не могут быть решены дилерской фирмой, обратитесь, пожалуйста, за помощью в офис компании Mercury Marine. Компания Mercury Marine будет сотрудничать с Вами и с дилерской фирмой для решения всех проблем.

Сервис-офису нужна будет следующая информация:

- Ваша фамилия и адрес
- Номер телефона для контакта в течение дня
- Модель и серийный номер вашего подвесного двигателя
- Название и адрес обслуживающей Вас дилерской фирмы
- Суть проблемы

Сервисные офисы компании Mercury Marine

Для получения помощи звоните, шлите факс или пишите. Необходимо включить в почтовое и факсимильное сообщение номер телефона, по которому с вами можно связаться в течение дня.

США		
Телефон	(920) 929-5040	Mercury Marine W6250 W. Pioneer Road P.O. Box 1939
Факс	(920) 929-5893	
Веб-сайт	www.mercurymarine.com	Fond du Lac, WI 54936-1939

СЕРВИСНАЯ ПОМОЩЬ ВЛАДЕЛЬЦАМ

Канада		
Телефон	(905) 567-6372	Mercury Marine Ltd. 2395 Meadowpine Blvd. Mississauga, Ontario L5N 7W6 Канада
Факс	(905) 567-8515	

Австралия, страны Тихоокеанского бассейна		
Телефон	(61) (3) 9791-5822	Mercury Marine Australia 132-140 Frankston Road Dandenong, Victoria 3164 Австралия
Факс	(61) (3) 9793-5880	

Европа, Ближний Восток, Африка		
Телефон	(32) (87) 32 • 32 • 11	Marine Power - Europe, Inc. Parc Industriel de Petit - Rechain B-4800 Verviers, Бельгия
Факс	(32) (87) 31 • 19 • 65	

Мексика, Центральная Америка, Южная Америка, страны Карибского моря		
Телефон	(954) 744-3500	Mercury Marine 11650 Interchange Circle North Miramar, FL 33025 U.S.A. (США)
Факс	(954) 744-3535	

Япония		
Телефон	81-053-423-2500	Mercury Marine - Japan Anshin-cho 283-1 Hamamatsu Shizuoka-ken, Япония 435-0005 Япония
Факс	81-053-423-2510	

Азия, Сингапур		
Телефон	5466160	Mercury Marine Singapore 72 Loyang Way Singapore, 508762
Факс	5467789	