

ВАШ ПОДВЕСНОЙ МОТОР “ТОНАТСУ”

РЕГИСТРАЦИЯ И ИДЕНТИФИКАЦИЯ ВЛАДЕЛЬЦА

При приобретении настоящего изделия проверьте, чтобы дилер* правильно и полностью заполнил ГАРАНТИЙНУЮ КАРТУ и отправил ее дистрибьютору. Эта карта идентифицирует Вас в качестве легального пользователя изделия и служит регистрацией гарантии.

Если это не будет сделано, то Ваш подвесной мотор не будет иметь гарантии.

* В настоящем руководстве “дилер” везде означает официального дилера фирмы “ТОНАТСУ”.

ПРЕДПРОДАЖНАЯ ПРОВЕРКА

Убедитесь, что изделие было проверено дилером перед продажей Вам.

Ограниченная гарантия

На настоящее изделие фирмы “ТОНАТСУ” распространяется полная гарантия в отношении качества материалов и изготовления со дня его приобретения при условии регистрации в соответствии с вышеуказанными требованиями.

Ограниченная гарантия не касается нормального износа деталей, регулировок и настроек, а также повреждений, вызванных:

- 1) Нарушением правил пользования, изложенных в настоящем руководстве;
- 2) Участием или подготовкой к участию в гонках или иного рода соревнованиях;
- 3) Попаданием воды в двигатель или в его корпус;
- 4) Аварией, столкновением, попаданием посторонних материалов или затоплением;
- 5) Морскими наростами на поверхностях мотора;
- 6) Любым иным небрежным обращением или использованием;
- 7) Нормальным износом.

Ограниченная гарантия не распространяется на детали, заменяемые в порядке технического обслуживания, например:

свечи зажигания, анод, гребной винт, топливный фильтр, масляный фильтр, щетки генератора, запускной шнур, предохранительную чеку, шплинт, болты, гайки, шайбы, электропровод, резиновые изделия: крыльчатку насоса, сальники, уплотнительное кольцо, топливный шланг, грушу подкачки топлива и т.п., виниловые шланги.

Ограниченная гарантия становится недействительной в случае внесения в изделие изменений или его ремонта лицом, компанией или сервисной фирмой, не уполномоченной на то фирмой “ТОНАТСУ”.

Ограниченная гарантия распространяется только на лодочный мотор фирмы “ТОHATSU”, но не на лодку, на которую оно установлено, трейлер, оборудование или аксессуары.

Идентификационный номер

В отведенном ниже месте впишите Идентификационный номер мотора (его можно найти снизу на корпусе мотора или на блоке цилиндров). Этот номер может понадобиться Вам в случае похищения мотора или для быстрого определения типа изделия.

Идентификационный номер:

Уважаемый покупатель!

Благодарим Вас за приобретение нашего изделия. Вы стали счастливым обладателем великолепного подвесного мотора, который прослужит Вам много лет.

Мы бы хотели заметить, что для беспроблемного пользования мотором Вам следует обязательно полностью прочесть настоящее руководство и строго соблюдать все его предписания и рекомендации. При возникновении трудностей обращайтесь к соответствующему разделу в конце руководства, а если это не поможет, то в уполномоченную фирмой “ТОHATSU” сервисную компанию или к дилеру.

Надеемся, что наше изделие принесет Вам много удовольствия и желаем удачи в Ваших лодочных предприятиях.

TOHATSU Corporation

ПРЕДУПРЕЖДЕНИЕ

Перед началом пользования мотором внимательно прочтите и вникните в руководство и выполните все необходимые указания. Особенно важные места в руководстве предваряются одним, двумя или тремя восклицательными знаками или словом “Примечание”.

Три восклицательных знака означают, что нарушение влечет за собой серьезный ущерб здоровью или смерть.

Два восклицательных знака означают, что нарушение может повлечь за собой серьезный ущерб здоровью или смерть.

Один восклицательный знак означает, что нарушение может повлечь за собой менее серьезный ущерб здоровью или собственности.

Слово “Примечание” предваряет сведения, облегчающие эксплуатацию или обслуживание мотора или поясняющие важные пункты.

АВАРИЙНЫЙ ОСТАНОВ

Аварийный останов немедленно глушит мотор. Шнур аварийного останова можно прикрепить к себе, чтобы при выпадении из лодки не получить повреждений гребным винтом.

Пользование аварийным остановом настоятельно рекомендуется, так как при несчастном случае может спасти жизнь человека. Следует, однако, указать и на присущие ему недостатки. Случайный аварийный останов, например при сильном волнении, сильно дергает пассажиров и даже может привести к падению за борт. Кроме того, при сильном волнении, течении или ветре аварийный останов может привести к потере хода или управления.

Для предотвращения таких опасных ситуаций 500-мм шнур свернут в бухту и может быть удлинен до 1300 мм.

ПРЕДУПРЕЖДЕНИЯ

Управляя лодкой, Вы несете ответственность за безопасность находящихся на ее борту и на других лодках вокруг Вашей, а также за соблюдение правил вождения лодок, действующих в Вашей местности. Поэтому Вам следует хорошо владеть управлением лодкой, ее аксессуарами и мотором. Для ознакомления с правилами эксплуатации и обслуживания мотора внимательно прочтите настоящее руководство.

Стоящему в воде или плавающему человеку очень трудно уклониться от идущей на него моторной лодки, даже при малой скорости. Поставьте мотор на нейтраль и заглушите, если поблизости есть люди в воде.

ДВИЖУЩАЯСЯ ЛОДКА, КОЖУХ ВАЛА, ГРЕБНОЙ ВИНТ И ДРУГИЕ ТВЕРДЫЕ ВЫСТУПАЮЩИЕ ЧАСТИ ЛОДКИ МОГУТ СЕРЬЕЗНО ПОРАНИТЬ НАХОДЯЩИХСЯ В ВОДЕ ЛЮДЕЙ.

Владелец мотора должен проводить все полагающиеся проверки и следить за надлежащим выполнением требований инструкций по смазке и техническому обслуживанию, а также своевременно доставлять мотор дилеру для планового осмотра.

Надлежащее плановое обслуживание и уход за мотором уменьшает вероятность возникновения неисправностей и эксплуатационные расходы.

СОДЕРЖАНИЕ

Страница

1. ТЕХНИЧЕСКИЕ ХАРАКТЕРИСТИКИ	1
2. СОСТАВНЫЕ ЧАСТИ МОТОРА	2
3. УСТАНОВКА МОТОРА НА ЛОДКУ	8
1. УСТАНОВКА	8
2. УСТАНОВКА ДИСТАНЦИОННОГО УПРАВЛЕНИЯ	9
3. УСТАНОВКА АККУМУЛЯТОРНОЙ БАТАРЕИ	15
4. ПОДГОТОВКА К ЭКСПЛУАТАЦИИ	16
1. БЕНЗИН И МОТОРНОЕ МАСЛО	16
2. ОБКАТКА МОТОРА	17
5. ЭКСПЛУАТАЦИЯ МОТОРА	18
1. ЗАПУСК МОТОРА	18
2. ПРОГРЕВ МОТОРА	23
3. ПЕРЕДНИЙ И ЗАДНИЙ ХОД	24
4. ОСТАНОВКА МОТОРА	26
5. УГОЛ ДИФФЕРЕНТА	27
6. ПОДНЯТИЕ И ОПУСКАНИЕ МОТОРА	28
7. НА МЕЛКОВОДЬЕ	29
6. СНЯТИЕ И ПЕРЕНОСКА МОТОРА	31
1. СНЯТИЕ МОТОРА	31
2. ПЕРЕНОСКА МОТОРА	31
3. ХРАНЕНИЕ МОТОРА	31
7. ПЕРЕВОЗКА МОТОРА	32
8. РЕГУЛИРОВКА	33
9. ОСМОТР И ТЕХНИЧЕСКОЕ ОБСЛУЖИВАНИЕ	34
1. ЕЖЕДНЕВНЫЙ ОСМОТР	35
2. ПЕРИОДИЧЕСКИЕ ПРОВЕРКИ	39
3. МЕЖСЕЗОННОЕ ХРАНЕНИЕ МОТОРА	42
4. ПРОВЕРКА МОТОРА ПЕРЕД НАЧАЛОМ СЕЗОНА	43
5. ЕСЛИ МОТОР ПОБЫВАЛ В ВОДЕ	44
6. ПРИ ОТРИЦАТЕЛЬНОЙ ТЕМПЕРАТУРЕ ВОЗДУХА	44
7. СТОЛКНОВЕНИЕ С ПОДВОДНЫМИ ПРЕДМЕТАМИ	44
10. ПОИСК И УСТРАНЕНИЕ НЕИСПРАВНОСТЕЙ	45
11. ИНСТРУМЕНТЫ И ЗАПАСНЫЕ ЧАСТИ	47
12. ПРИНАДЛЕЖНОСТИ, ПОСТАВЛЯЕМЫЕ ПО ОТДЕЛЬНОМУ ЗАКАЗУ	48
13. ТАБЛИЦА ВЫБОРА ГРЕБНОГО ВИНТА	50
14. МОНТАЖНАЯ СХЕМА	51

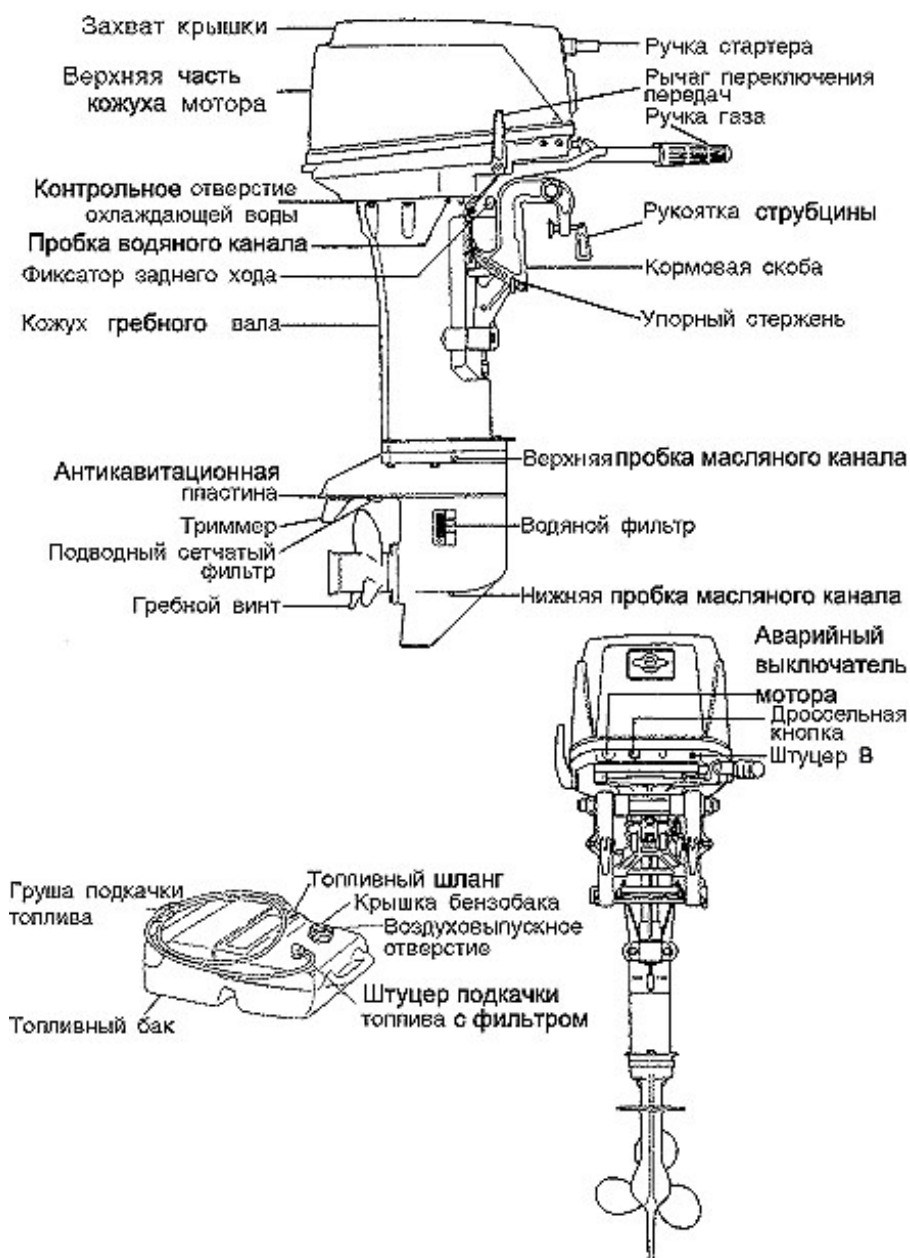
1. ТЕХНИЧЕСКИЕ ХАРАКТЕРИСТИКИ

МОДЕЛЬ	25C ₃	25C ₃ EF	25C ₃ EP	30A ₄	30A ₄ EF	30A ₄ EP
Общая длина, мм	884		600	884		600
Общая ширина, мм	412		355	412		355
Общая высота, мм S/L/UL	1116/1243/1370					
Транечная высота, мм S/L/UL	435/562/689					
Вес, кг S/L/UL	51/52,5/54	55/56,5/58	54/55,5/57	51/52,5/54	55/56,5/58	54/55,5/57
Макс. мощность, кВт	18,4			22,1		
Макс. обороты. в мин.	5000-6000			5150-5850		
Число цилиндров	2					
Рабочий объем	428,5					
Диаметр и ход поршня, мм	68 x 59					
Выхлопная система	через центральный газоотвод					
Система смазки	Смесь масла с бензином					
Система охлаждения	Принудительное водяное					
Система запуска	Ручная	Электростартер*		Ручная	Электростартер*	
Система зажигания	От маховикового магнето					
Свечи зажигания	NGK B7HS-10/BR7HS-10 или CHAMPION L82C/RL82C (зазор 1,0 мм)					
Генератор переменного тока	12 В, 80 Вт					
Положений дифферентовки	6					
Отношение смеси	Неэтилированный бензин 50ч.к Фирменное масло для 2-тактных двигателей 1ч.					
Трансмиссионное масло	Фирменное трансмиссионное масло API GL5, SAE #80-90, прикл. 280 мл / 25 и 30, 420 мл / 40					
Емкость топливного бака	25 л					
Коэффициент редуктора	12 : 23					

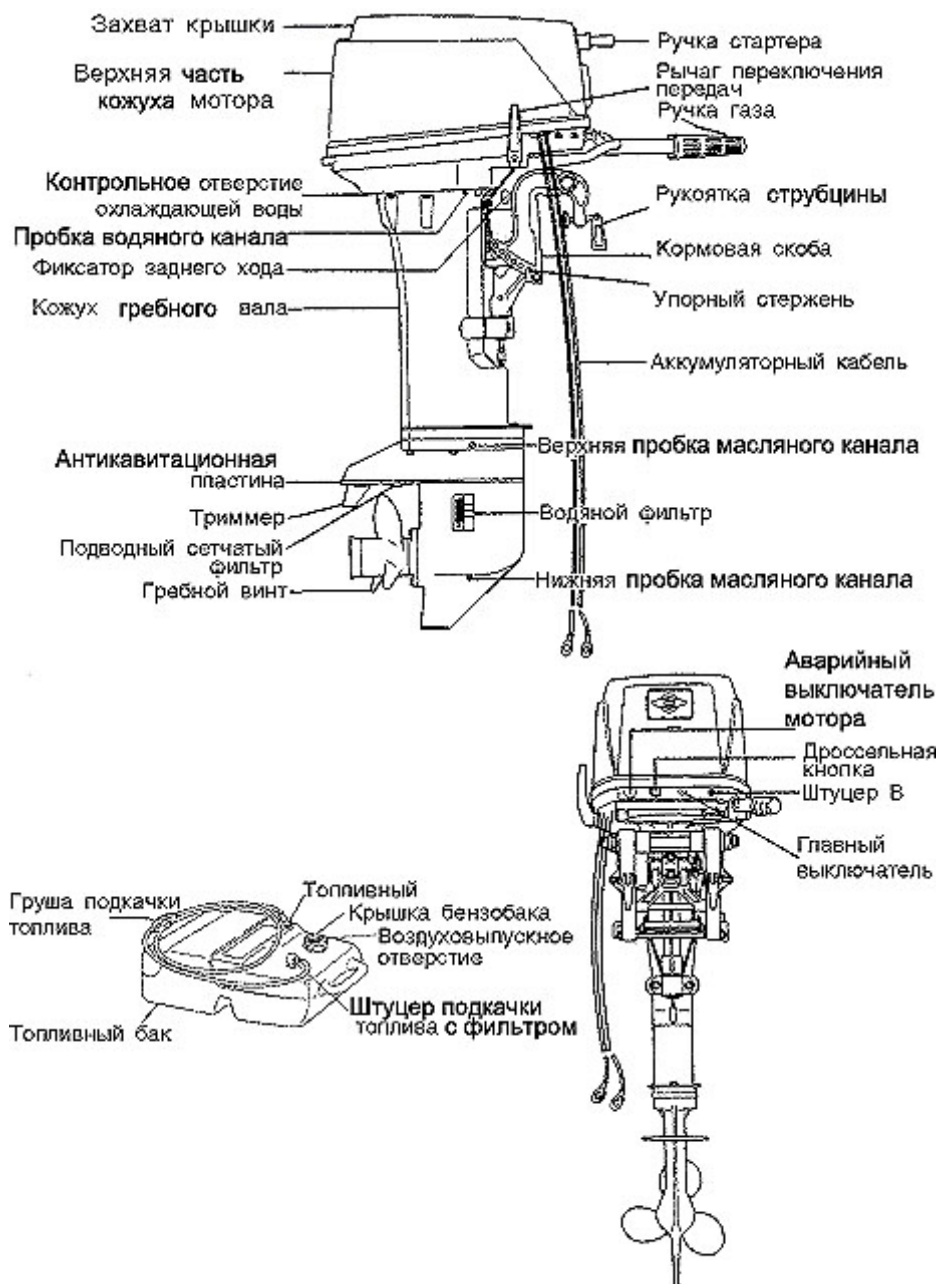
МОДЕЛЬ	40С	40С EF	40С EP
Общая длина, мм	919		600
Общая ширина, мм	415		355
Общая высота, мм S/L/UL	1118/1245/1372		
Транечная высота, мм S/L/UL			
Вес, кг S/L/UL	59/60,5/6 2	62/63,5/6 5	60,5/62/63,5
Макс. мощность, кВт	29,4		
Макс. обороты. в мин.	5200-5800		
Число цилиндров			
Рабочий объем	493		
Диаметр и ход поршня, мм	70 x 64		
Выхлопная система	через центральный выхлоп		
Система смазки	Смесь масла с бензином		
Система охлаждения	Принудительное водяное		
Система запуска	Ручная	Электростартер*	
Система зажигания	От маховикового магнето		
Свечи зажигания	NGK B7HS-10/BR7HS-10 или CHAMPION L82C/RL82C (зазор 1,0 мм)		
Генератор переменного тока	12 В, 80 Вт		
Положений дифферентовки	6		
Отношение смеси			
Трансмиссионное масло			
Емкость топливного бака	25 л		
Коэффициент редуктора	13 : 25		

2. СОСТАВНЫЕ ЧАСТИ МОТОРА

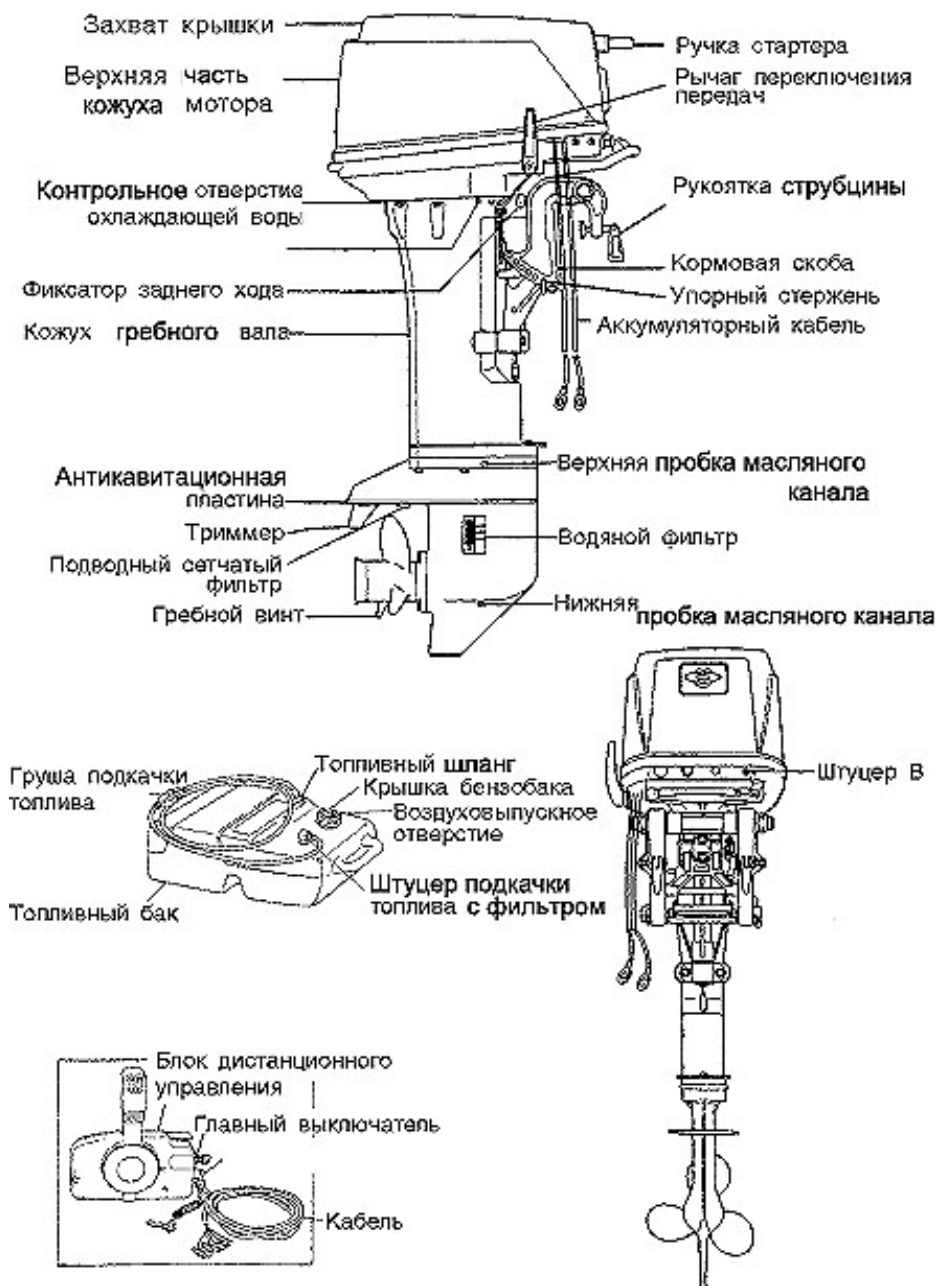
25C₃ / 30A₄

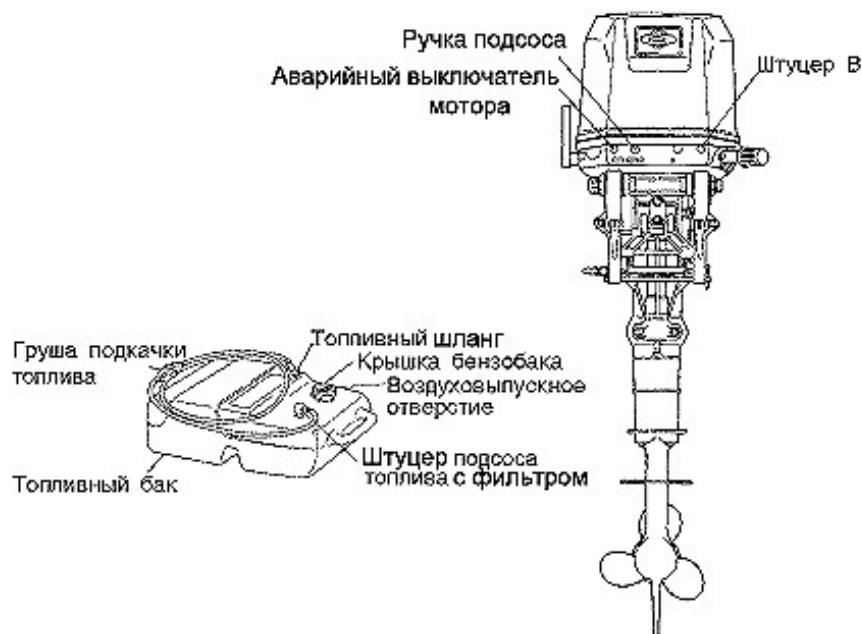
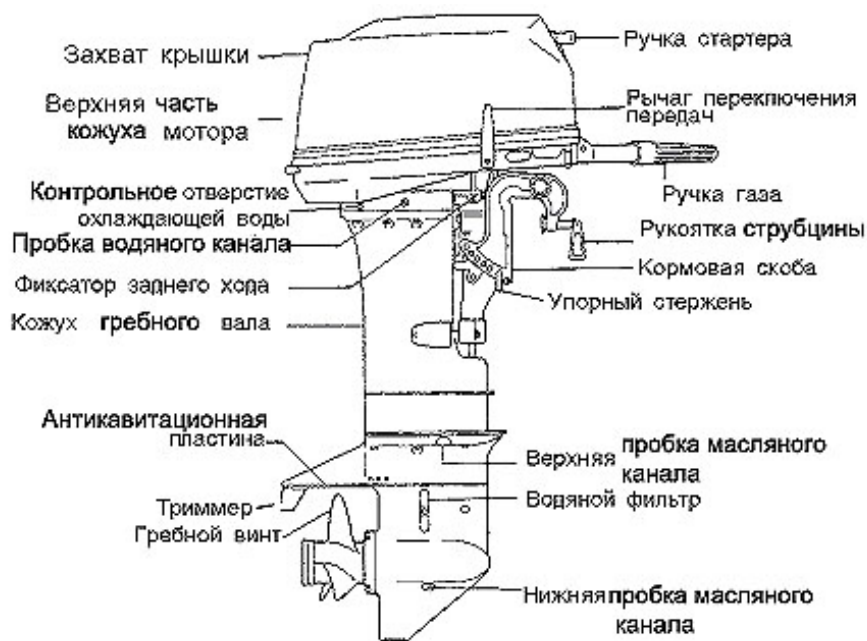


25C₃ EF/ 30A₄ EF

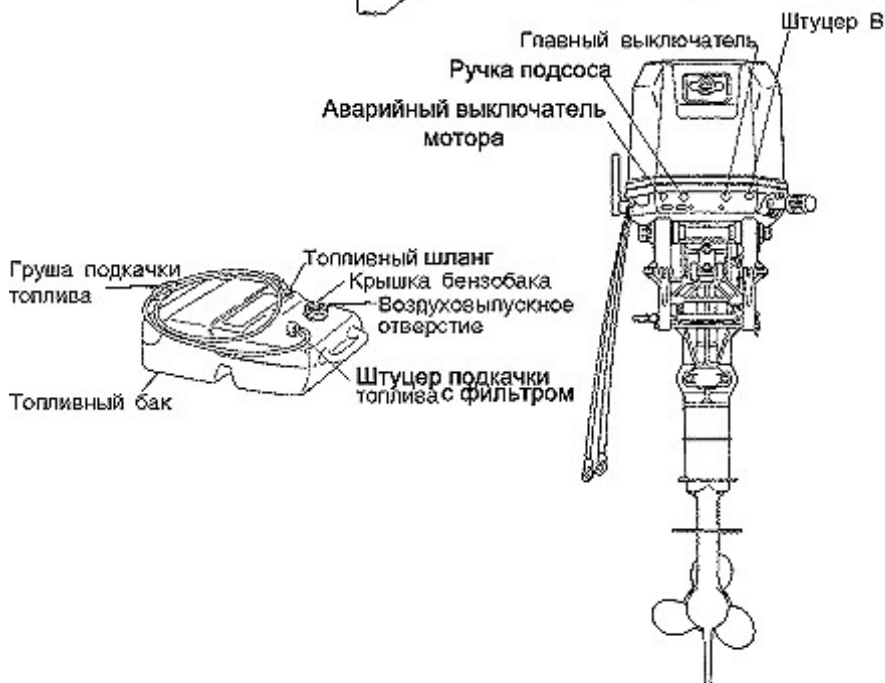
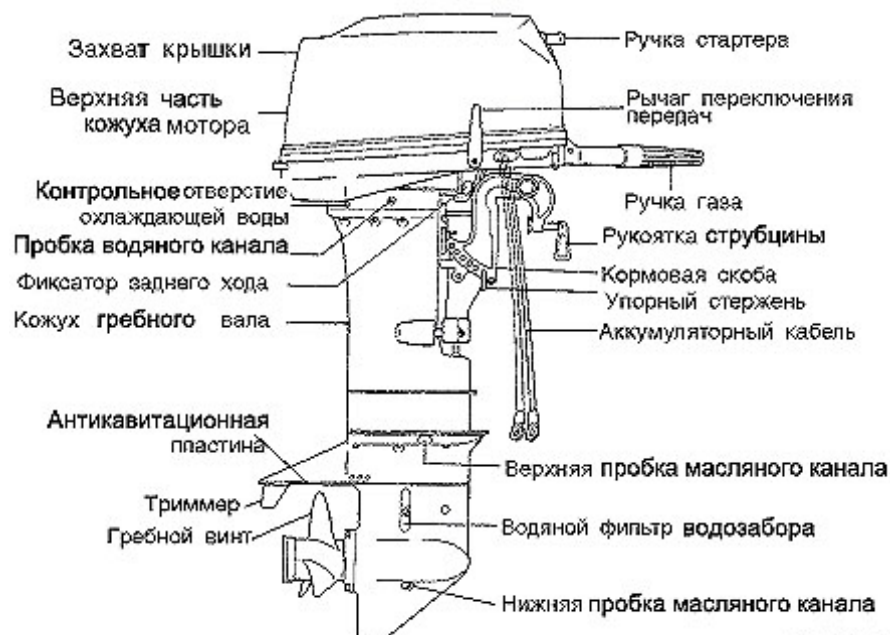


25C₃ EP/ 30A₄ EP

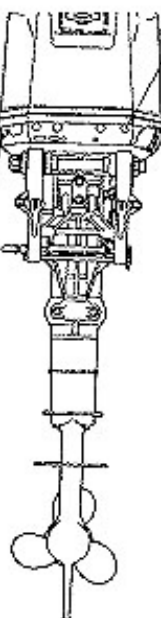
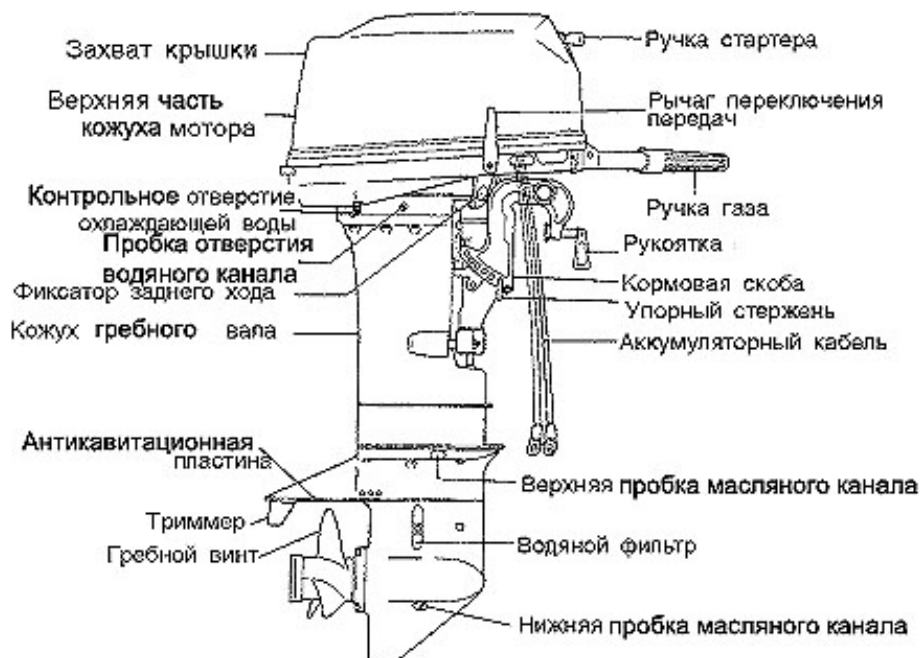




40CEP



40СЕР



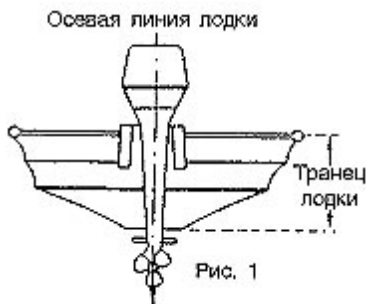
3. УСТАНОВКА МОТОРА НА ЛОДКУ



Большинство лодок имеет ограничения по мощности устанавливаемого на них мотора, что указывается на сертификационной табличке. Не ставьте на лодку мотор мощнее указанного предела. В сомнительных случаях обращайтесь к дилеру.
Не заводите мотор до его надежной установки на лодке в соответствии с нижеприведенными указаниями.

3-1 Установка

- (1) Расположить ... выше линии киля
- Расположить навесной мотор точно посередине кормы (рис. 1).
 - Расстояние между двумя моторами должно быть примерно 58 см.



- (2) Выравнивание транца
- Антивентиляционная пластина за бортом должна быть под поверхностью воды при движении лодки на полном газу (рис. 2). Если это условие невозможно выполнить из-за формы днища лодки, обратитесь за помощью к дилеру.



- (3) Прикрепить мотор к лодке, затянуть зажимные винты, а также болты (рис. 3а).

Для страховки привязать мотор веревкой к лодке (рис. 3б).



3-2 Установка блока дистанционного управления

Рекомендуется консультироваться с продавцом по вопросу установки и регулировки блока дистанционного управления

- (1) При присоединении кабелей к блоку дистанционного управления следуйте указаниям прилагаемой к нему инструкции.
- (2) При установке на лодку блока дистанционного управления следуйте указаниям прилагаемой к нему инструкции.
- (3) При присоединении к мотору кабеля дистанционного управления и жгута проводов следуйте указаниям прилагаемой к нему инструкции.

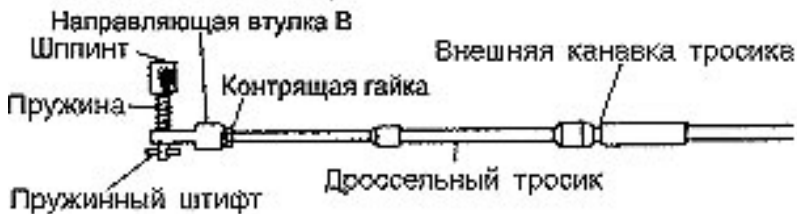
25C₃ EP/ 30A₄ EP

1. Подгонка обоймы держателя и направляющей муфты В

- Тросик газа: надеть держатель на конец тросика и закрепить гайкой.



- Тросик передачи: Надеть направляющую муфты В на конец тросика и закрепить гайкой.



2. Присоединение кабеля дистанционного управления к мотору

- Для троса газа управления

Продеть трос газа в скобу и присоединить обойму держателя к шаровому шарниру ручки газа.

- Для троса управления передачей

Продеть тросик передачи в скобу и вставить шплинт в отверстие в ручке газа и повернуть на 90 градусов для закрепления.



Примечание: Поставить ручку управления в нейтральное положение, а ручку подсоса на нейтрали - в положение полного закрытия.

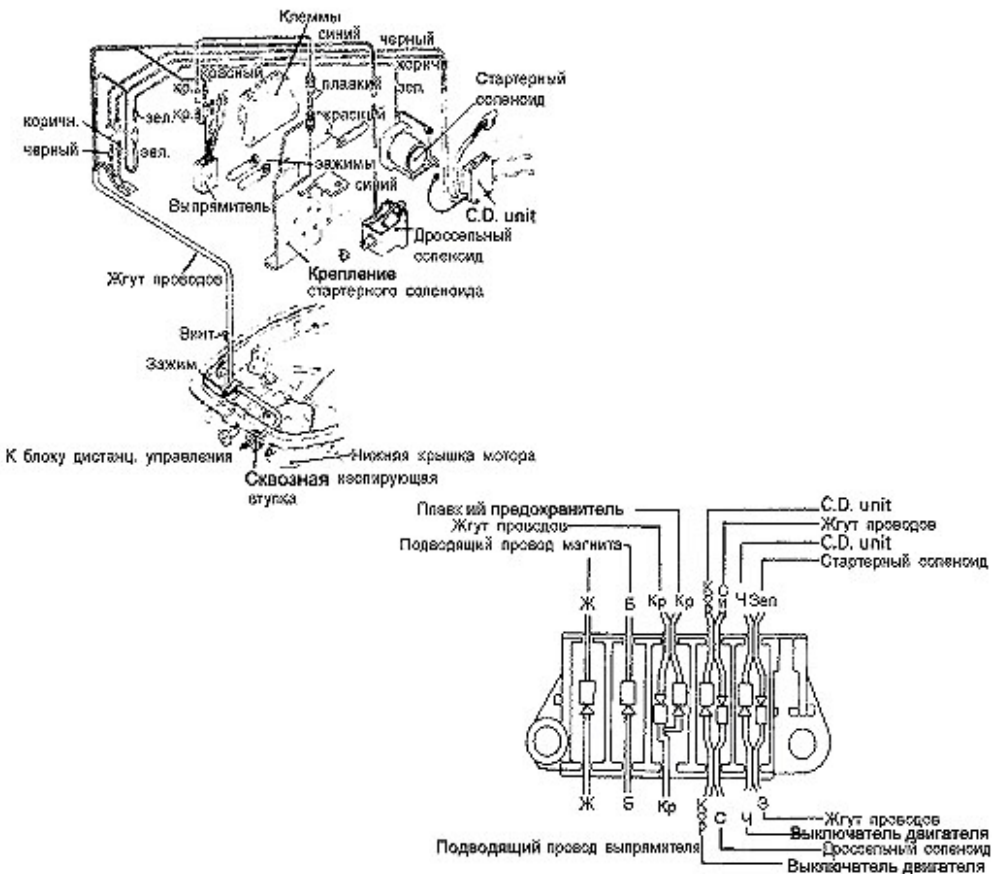
Примечание:

Проверить, чтобы было сцепление со стороны мотора при перемещении ручки управления в ее первое положение Вперед или Назад (около 32 градусов) и чтобы при дальнейшем перемещении ручки дроссель карбюратора полностью открывался.

Проверить, чтобы дроссель карбюратора полностью закрывался при перемещении ручки управления в нейтральное положение. При необходимости отрегулировать положение держателя шарика.

3. Присоединение жгута проводов

- Провести жгут проводов от блока дистанционного управления через отверстие в нижней крышке мотора, присоединить и закрепить жгут.



М40С ЕР

1. Подгонка обоймы держателя и сквозной изолирующей муфты.

- Для троса газа управления
- Вытянуть муфту из нижней крышки мотора со стороны рычага толкателя.
- Проделать в муфте отверстие и надеть на тросик.
- Надеть на тросик обойму держателя и закрепить гайкой.



- Для троса управления передачей
- Вытянуть муфту из нижней крышки мотора со стороны рычага переключения передач.
- Установить муфту.
- Надеть на тросик обойму держателя и закрепить гайкой.



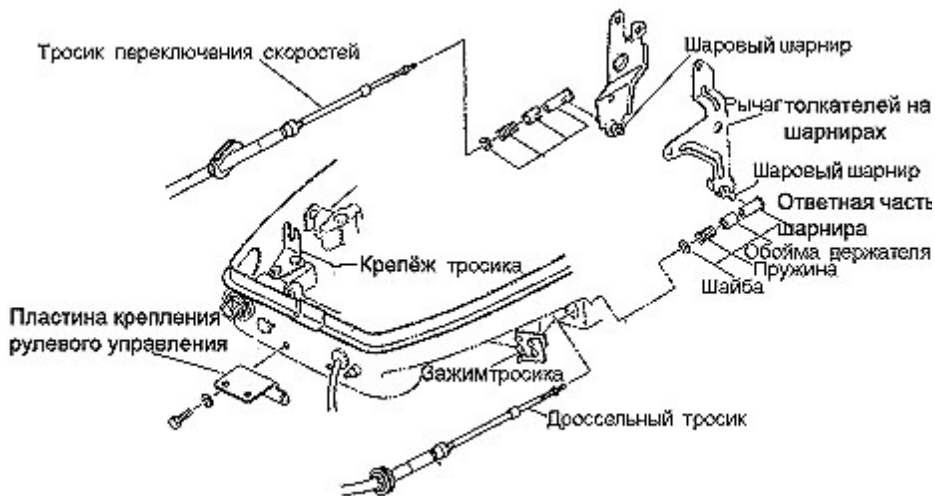
2. Присоединение кабеля дистанционного управления к мотору

- Для троса газа управления

Продеть дроссельный тросик в скобу и присоединить обойму держателя к шаровому шарниру рычага толкателя.

- Для троса управления передачей

Продеть тросик передачи в скобу и присоединить обойму держателя к шаровому шарниру рычага фиксатора стартера.



Примечание: Поставить ручку управления в нейтральное положение, а ручку подсоса на нейтрале - в положение полного закрытия.

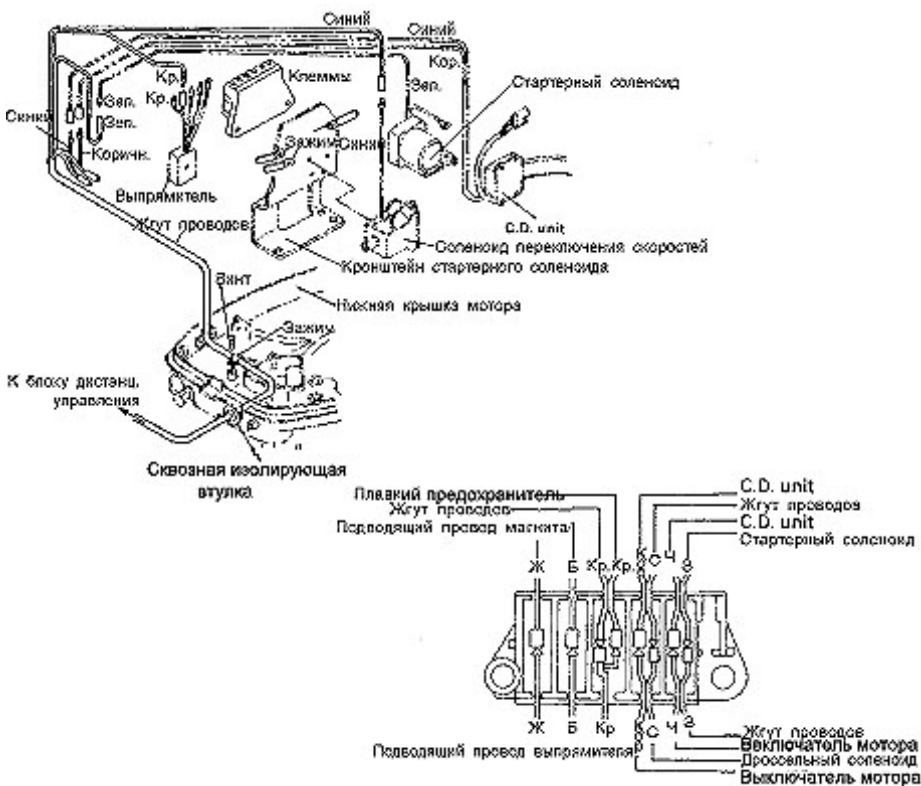
Примечание:

Проверить, чтобы было сцепление со стороны мотора при перемещении ручки управления в ее первое положение Вперед или Назад (около 32 градусов) и чтобы при дальнейшем перемещении ручки дроссель карбюратора полностью открывался.

Проверить, чтобы дроссель карбюратора полностью закрывался при перемещении ручки управления в нейтральное положение. При необходимости отрегулировать положение держателя шарика.

3. Присоединение жгута проводов

- Провести жгут проводов от блока дистанционного управления через отверстие в нижней крышке мотора, присоединить и закрепить жгут как показано на рисунке.



3-3 Установка аккумулятора

- (1) Поставить аккумулятор в подходящем месте, защищенном от брызг. Тщательно закрепить, обеспечив неподвижность.

Рекомендуется 12-вольтовый аккумулятор емкостью 70 ампер-часов.



При зарядке аккумулятора выделяется водород, поэтому зарядку следует производить в хорошо проветриваемом месте.

Во избежание взрыва не курить и не допускать других источников огня или искр, вблизи места зарядки.

* Электролит содержит серную кислоту.

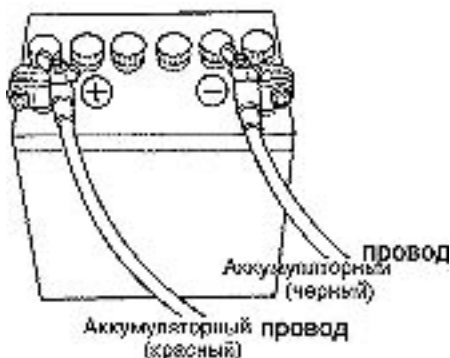
При попадании на тело или одежду следует смыть его большим количеством воды и обратиться к врачу. При работе с аккумулятором иметь на себе защитные очки и резиновые перчатки.

Примечание: Дополнительная информация имеется на аккумуляторе.

Примечание:

- (1) Кабели аккумулятора не должны зажиматься между мотором и лодкой при поворотах и т.п.
- (2) Неправильное присоединение кабелей приводит к несрабатыванию стартера.
- (3) Несоблюдение полярности присоединения приводит к повреждению системы при зарядке.
- (4) отсоединение кабелей от аккумулятора во время работы мотора повреждает электрические части.
- (5) Следует всегда использовать полностью заряженный аккумулятор.

(2) Присоединять провода, сначала (+) к (+), затем (-) к (-). При отсоединении сначала отключать (-). После присоединения (+) тщательно закрыть клемму колпачком для предотвращения короткого замыкания.



4. Подготовка к эксплуатации

4-1 Бензин и моторное масло



Пары бензина могут воспламениться или взорваться от случайной искры.

- Не курить вблизи бензина.
- Не переполнять бензобак.
Пролитый бензин немедленно вытереть.
- Заливать бензин в бак при выключенном моторе.

- **Рекомендуемый бензин**

Неэтилированный, с октановым числом не менее 92.

Примечание:

Использование низкокачественного бензина приводит к быстрому износу мотора, трудностям с его запуском и т.п.

Примечание:

(1) Бензин с примесью этилового или метилового спирта может вызвать:

Преждевременный износ и повреждение подшипников, кулачков, поршней, поршневых колец.

Коррозию металлических частей.

Порчу резиновых и пластмассовых частей.

Трудности с запуском, холостым ходом и т.п.

Не использовать бензин, содержащий более 10% этилового или более 5% метилового спирта.

На неисправности, вызванные использованием бензина с примесью спирта, гарантия производителя не распространяется.

Моторное масло

Для обеспечения хорошей и долговечной работы мотора следует использовать только рекомендуемый сорт масла TCW3. Другие марки масел для 2-тактных моторов не рекомендуются.

Внимание! Не следует смешивать различные марки масла или различные сорта одного и того же масла. Это приводит к образованию геля и засорению маслофильтра. Двигатель может быть серьезно поврежден из-за недостатка смазки.

- Отношение бензина и масла в смеси - 50 к 1.

Примечание:

При обкатке мотора в течение 10 часов он должен работать на смеси 25:1

- Использование низкокачественного бензина приводит к быстрому износу мотора, трудностям с его запуском и т.п.

4-2 Обкатка мотора

1) Обкатка мотора требует 10 часов.

Время	0 мин. -	10 мин. -	1 ч. -	2 ч. -	10 ч. -
Вид работы	Холостой или троллинг	Дроссельная заслонка открыта менее чем наполовину (ок. 3000 об./мин.)	Дроссельная заслонка открыта менее чем на три четверти (ок. 4000 об./мин.)	Дроссельная заслонка открыта на три четверти (ок. 4000 об./мин.)	Обычная работа
Условия	Самый малый ход и ниже		Полный газ допускается в течение 1 минуты каждые 10 минут	Полный газ допускается в течение 2 минут каждые 10 минут	

2) Отношение бензина и масла в смеси при обкатке мотора:

Бензин 25 частей, масло 1 часть.

- 25:1 при использовании фирменного масла и рекомендованного сорта бензина (TCW3).

5. Эксплуатация мотора

5-1 Запуск мотора

!!

Шнур аварийного останова должен быть всегда привязан к запястью или одежде. Мотор выключается при отсоединении шнура от мотора.

Примечание:

Мотор не запустится, если к нему не присоединен аварийный выключатель.

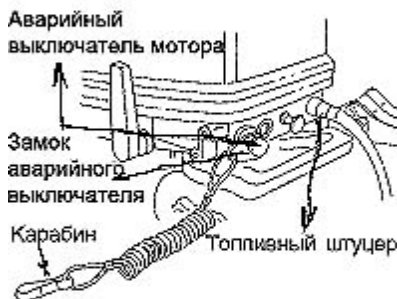
Примечание:

Не использовать мотор без водяного охлаждения.

1. Ослабить вентиляционный воздушный винт на крышке бака.



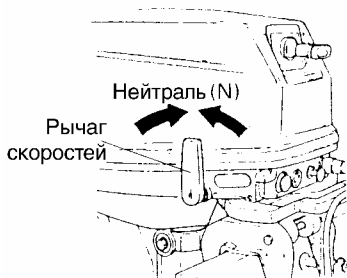
2. Присоединить к мотору топливный штуцер. Стрелка на груше подкачки топлива должна указывать в сторону мотора.



3. Грушей подкачивать в карбюратор топливо, пока она не станет тугой.



25C₃ / 30A₄ / 40C и EF



4. Поставить рычаг переключения в нейтральное положение.

При запуске мотора рычаг переключения должен быть в нейтральном положении.

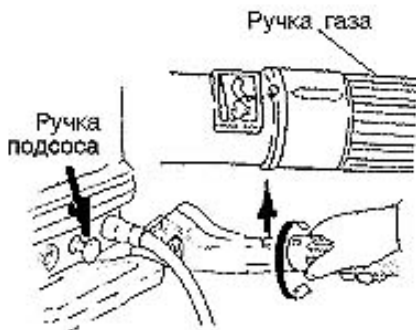
Эта модель снабжена блокировкой запуска мотора при включенном сцеплении.



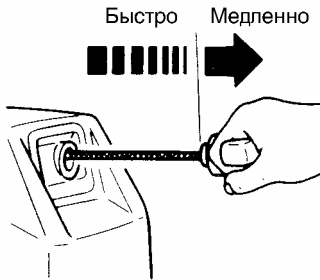
Если мотор запустится при включенном сцеплении, не пользуйтесь им и обратитесь к дилеру.

5. Повернуть ручку газа так, чтобы метка на ней совпала с треугольной меткой на рулевой ручке.

6. Вытянуть подсос (когда мотор прогрелся, подсос не нужен).



25C₃ / 30A₄ / 40C



Указания по запуску 25C₃ и 30A₄

При 25 градусах С и выше:

Повернуть ручку газа в первоначальное положение, вытянуть ручку подсоса и дернуть стартер один раз. Повернуть ручку газа в положение СТАРТ, утопить ручку подсоса и потянуть стартер.

При 15 - 25 градусах С:

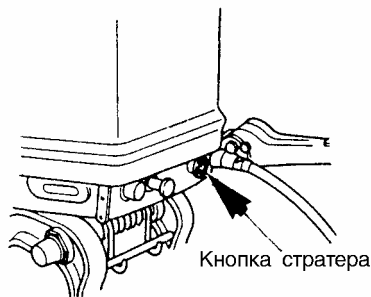
Повернуть ручку газа в положение СТАРТ, вытянуть ручку подсоса и дернуть стартер один раз. Утопить ручку подсоса и потянуть стартер.

Ниже 15 градусов С:

Повернуть ручку газа в положение СТАРТ, вытянуть ручку подсоса и дергать до появления зажигания. Затем утопить ручку подсоса и потянуть стартер.

7. Медленно потянуть ручку стартера, пока не почувствуется сопротивление. Затем потянуть быстро.

EF



7. Нажать кнопку стартера.

8. Когда мотор запустится, отпустить кнопку стартера.

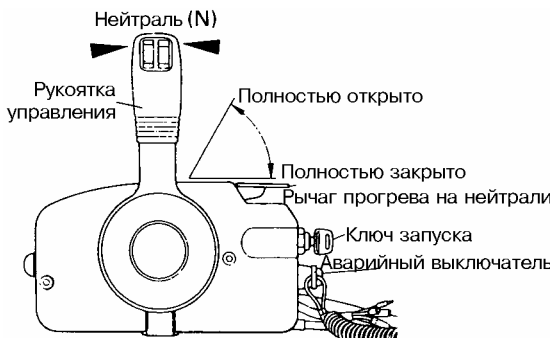
Примечание:

При запуске мотора с использованием ручки подсоса после запуска отпустить ее.

EP

4. Вставить ключ запуска.

5. Поставить рукоятку управления в нейтральное положение.
Поднять рычаг прогрева на нейтрали.

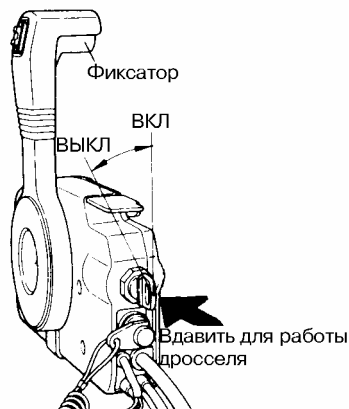


6. Повернуть ключ запуска в положение START. Затем непрерывно давить на него для работы дросселя.

Примечание:

Если мотор теплый, то использование подсоса для запуска не требуется.

7. Когда мотор запустится, прекратить давить на ключ. Ключ вернется в первоначальное положение.



Примечание:

Рычаг прогрева на нейтрали не поднимается, когда рукоятка управления стоит не в нейтральном положении.

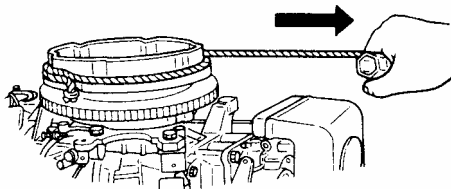
Примечание:

Типы EF и EP

- Постоянное использование стартера укорачивает срок службы аккумулятора и самого стартера. Не рекомендуется работа стартера более 3 секунд подряд. Повторять попытки запуска с интервалом в 5 секунд.
- Не включать стартер при работающем моторе.

Если не удастся запустить мотор шнуровым стартером

- Снять верхнюю крышку мотора и шнуровой стартер, обмотать шнур вокруг шкива стартера и резко потянуть шнур.
- В качестве рукоятки можно использовать торцевой ключ на 10 мм.



!

Опасайтесь захвата одежды и т.п. вращающимися частями мотора. Во избежание несчастного случая не ставьте на место шнуровой стартер после запуска мотора описанным выше аварийным способом. Закройте мотор верхней крышкой. По прибытии на берег немедленно обратитесь в ремонтную службу.

5-2 Прогрев мотора

Мотор следует прогреть в течение трех минут на малых оборотах. Это позволяет смазке распространиться по всему мотору. Пользование мотором без прогрева укорачивает срок его службы.

При прогревании мотора, охлаждающая вода должна вытекать из контрольного отверстия.

Работа мотора без вытекания охлаждающей воды из контрольного отверстия приводит к перегреву.



- **Обороты мотора**

Холостые обороты мотора после прогрева:

25C ₃ / 30A ₄	900 в минуту при включенном сцеплении
	1050 при выключенном сцеплении
Модель 40C	850 в минуту при включенном сцеплении
	950 при выключенном сцеплении

Выбор гребного винта:

Гребной винт следует подобрать такой, чтобы на полном ходу обороты мотора были у модели 25C₃ в пределах 5000-6000 в минуту, у модели 30A₄ - в пределах 5150-5850, а у модели 40C - 5200-5800 (см. Таблицу винтов ниже в настоящем руководстве).

5-3 Передний и задний ход



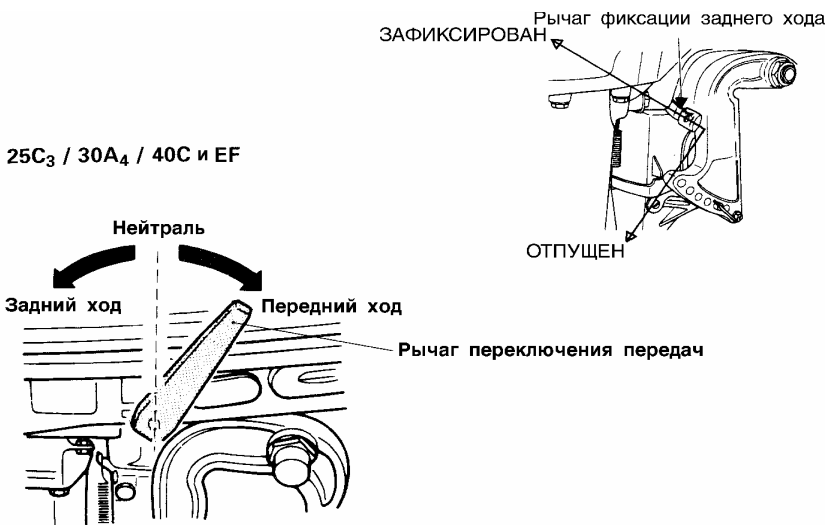
Переключение режима работы мотора на высоких оборотах может привести к серьезной травме или повреждению двигателя.
При переключении мотор должен работать на малых оборотах.

Примечание:

На заднем ходу не следует пытаться идти слишком быстро.

Типы MF и EF

ПРИМЕЧАНИЕ: Прежде чем запускать мотор, убедитесь, что рычаг фиксации заднего хода находится в положении «зафиксировано» (LOCK).

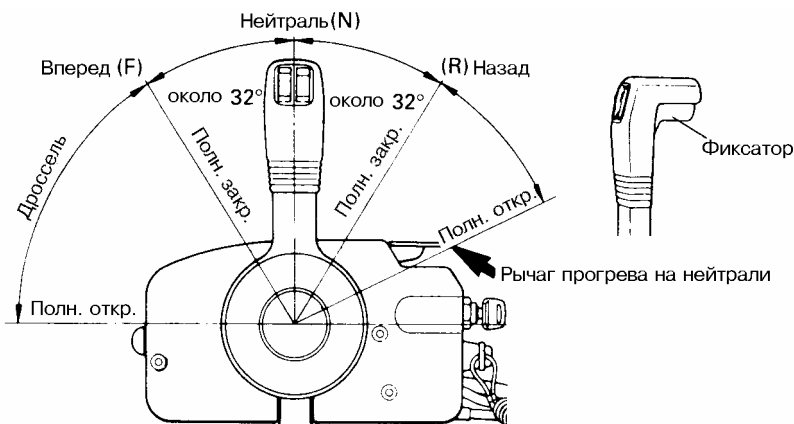


(1) Передний ход

Убавить обороты ручкой газа до малых, затем быстро поставить рычаг переключения в положение “Вперед”.

(2) Задний ход

Убавить обороты ручкой газа до малых, затем быстро поставить рычаг переключения в положение “Назад”.



(1) Передний ход

Быстро перевести рукоятку управления в положение “Вперед” на 32 градуса до фиксации, поднимая при этом фиксатор, расположенный снизу захвата рукоятки управления. Дальнейшее перемещение рукоятки открывает дроссель.

(2) Задний ход

Быстро перевести рукоятку управления в положение “Назад” на 32 градуса до фиксации, поднимая при этом фиксатор, расположенный снизу захвата рукоятки управления. Дальнейшее перемещение рукоятки открывает дроссель.

Примечание:

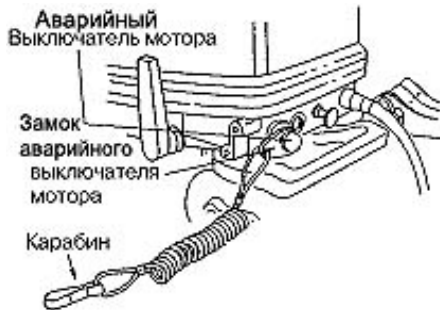
Рукоятка управления не действует, когда рычаг прогрева на нейтрالي не находится в положении полного закрытия.

Примечание:

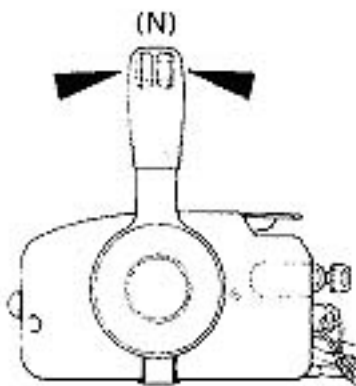
Когда рукоятка управления на нейтрالي, следует поддерживать пониженные обороты и не увеличивать их без необходимости.

5-4 Остановка мотора 25С₃ / 30А₄ / 40С и EF

1. Повернуть ручку газа в положение малого хода.
2. Поставить рычаг переключения в нейтральное положение. Если до этого мотор работал на полных оборотах, то дать ему 2-3 минуты поработать вхолостую.
3. Нажать выключатель мотора.



EP



1. Повернуть ручку газа в положение холостого хода и дать мотору 2-3 минуты поработать вхолостую.
2. Повернуть ключ запуска в положение ВЫКЛ или вытянуть замок выключателя мотора.

Примечание:

- После остановки мотора закрыть воздуховыпускной клапан на бензобаке.
- Отсоединить трубку подачи топлива от бензобака или от мотора.

- На моторах типа EF и EP отсоединить аккумуляторный шнур, если мотор не будет использоваться более 3 дней.

5-5 Угол дифферента

Дифферент лодки может регулироваться в соответствии с кормовым углом и условиями нагрузки. При правильном дифференте противокавитационная пластина параллельна поверхности воды при движении лодки.

- **Правильный дифферент**

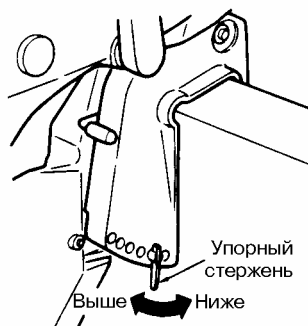
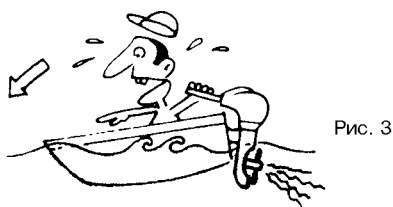
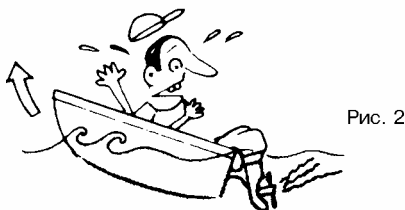
Положение упорного стержня является правильным тогда, когда лодка на ходу горизонтальна поверхности воды (рис. 1).

- **Неправильный дифферент**

Если нос лодки задирается, надо поставить упорный стержень в более низкое положение.

- **Неправильный дифферент**

Если нос лодки зарывается, надо поставить упорный стержень в более высокое положение.



5-6 Поднятие и опускание мотора



При поднятии и опускании мотора рука не должна попадать между кормовой скобой и вертлюжной скобой.
Опускать мотор медленно.

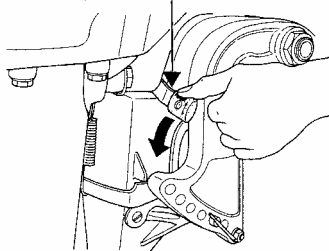
Примечание:

Перед поднятием мотор заглушить.

(1) Поднятие

Опустить до упора рычаг фиксации заднего хода и поднимать мотор вверх до фиксации.

Рычаг фиксации заднего хода

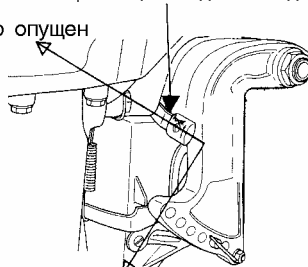


(2) Опускание

Поднять до упора рычаг фиксации заднего хода, слегка поднять мотор и отпустить.

Рычаг фиксации заднего хода

Мотор опущен



Мотор поднят

5-7 На мелководье



При вождении на мелководье рука не должна попадать между кормовой скобой и вертлюжной скобой.
Опускать мотор медленно.

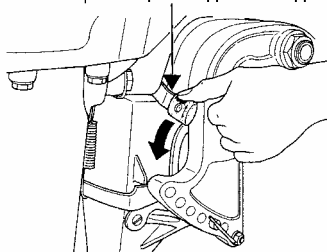
Примечание:

Перед вождением на мелководье сбросить обороты до троллинга и поставить переключатель в нейтральное положение.

(1) Поднятие

Положение мотора при вождении на мелководье. Поставить рычаг фиксации заднего хода в положение «мотор поднят» и поднять мотор.

Рычаг фиксации заднего хода

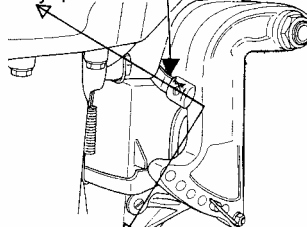


(2) Опускание

Поднять до упора рычаг фиксации заднего хода, слегка поднять мотор и отпустить.

Рычаг фиксации заднего хода

Мотор опущен



Мотор поднят



- Следить, чтобы водозаборное отверстие было постоянно в воде, и охлаждающая вода вытекала из контрольного отверстия.
- Во избежание повреждений и потери управления водить лодку на мелководье медленно.
- Избегать контакта с дном или затопленными предметами, особенно при движении ЗАДНИМ ходом.

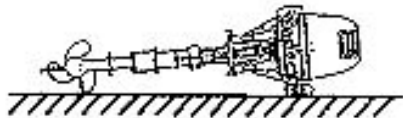
6. СНЯТИЕ И ПЕРЕНОСКА МОТОРА

6-1 Снятие мотора

1. Заглушить мотор.
2. Отключить подачу топлива, дистанционное управление и аккумулятор.
3. Снять мотор с лодки и слить всю воду из трансмиссии.

6-2 Перемещение мотора

При перемещении мотор должен быть в вертикальном положении.



Примечание:

При переноске мотора в горизонтальном положении винт должен быть ниже.

6-3 Хранение мотора

Хранить мотор в вертикальном положении.

Примечание:

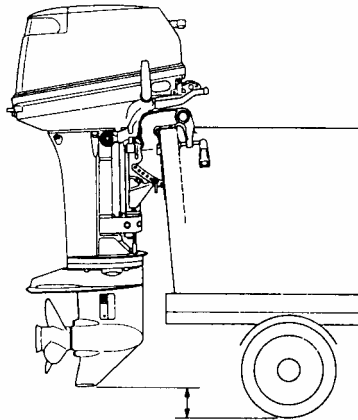
При хранении мотора в горизонтальном положении рукоятки должны быть сверху.



7. ПЕРЕВОЗКА МОТОРА



При перевозке мотор должен быть в вертикальном положении, как при нормальном плавании. Перевозка в наклонном положении может привести к повреждению мотора, лодки и т.д.
Если в вертикальном положении мотор может задеть дорогу, то надо надежно закрепить его в наклонном положении.



8. РЕГУЛИРОВКА

- **Трение рулевого управления**

Чтобы сделать руление более тугим, надо вращать регулировочный винт по часовой стрелке, а более легким - против.



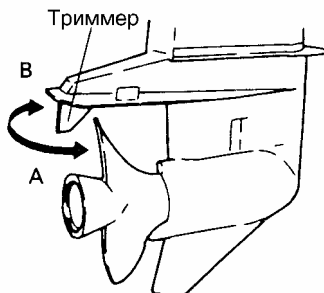
Примечание:

Не использовать регулировку трения в качестве фиксатора.
Это может вызвать повреждение вертлюжной скобы.

- **Триммер**

Если лодка не держит прямого курса, отрегулируйте триммер, который находится под противовентиляционной пластиной:

- при уклоне лодки вправо поставить триммер в положение А;
- при уклоне лодки влево поставить триммер в положение В.



9. ОСМОТР И ТЕХНИЧЕСКОЕ ОБСЛУЖИВАНИЕ

Уход за мотором

Для поддержания мотора в хорошем состоянии важно проводить ежедневные и периодические процедуры в соответствии с приведенными ниже графиками.



- Безопасность плавающих на лодке людей зависит от исправности мотора. Тщательно соблюдайте все инструкции настоящего раздела.
- Указанная здесь периодичность процедур обслуживания дана для обычных условий эксплуатации. Если мотор используется с повышенной интенсивностью, в коммерческих целях, на соленой воде, с частым полным газом и т.п., то осмотры и обслуживания должны производиться чаще. В сомнительных случаях консультируйтесь у дилера.
- Настоятельно рекомендуется употреблять только фирменные запасные части. Повреждения, вызванные использованием иных частей, не покрываются гарантией.

Природоохранное законодательство

Все выпускаемые моторы соответствуют требованиям природоохранного законодательства США.

9-1 Ежедневный осмотр

Перед и после пользования мотором следует проводить следующие процедуры:

Предмет проверки	Место проверки	Действие
Топливная система	<ul style="list-style-type: none">- проверить уровень топлива в баке- проверить топливные фильтры- проверить исправность резиновых топливных шлангов	долить очистить/заменить заменить
Электрооборудование	<ul style="list-style-type: none">- проверить работу главного выключателя- проверить уровень и удельный вес электролита в аккумуляторе- проверить плотность контактов аккумулятора- проверить работу выключателя и наличие фиксатора- проверить исправность проводов и контактов- проверить свечи зажигания на предмет грязи, износа и нагара	заменить долить/зарядить подтянуть починить или заменить починить или заменить очистить или заменить
Дроссельная система	<ul style="list-style-type: none">- проверить работу карбюратора и подвижность тросика при вращении ручки газа	исправить
Шнуровой стартер	<ul style="list-style-type: none">- проверить исправность шнура- проверить зацепление	заменить исправить/заменить
Сцепление и движитель	<ul style="list-style-type: none">- проверить сцепление и работу переключателя передач и ДУ- осмотреть гребной винт на предмет деформации и повреждений- проверить затяжку гайки гребного винта	отрегулировать заменить
Установка мотора	<ul style="list-style-type: none">- проверить все крепящие мотор к лодке болты- проверить установку упорного стержня	затянуть
Водяное охлаждение	<ul style="list-style-type: none">- проверить вытекание охлаждающей воды после запуска мотора	исправить
Инструменты и запасные части	<ul style="list-style-type: none">- проверить наличие инструментов и запасных частей для замены свеч зажигания, гребного винта и т.п.- проверить наличие запасного шнура	
Рулевое управление	<ul style="list-style-type: none">- проверить работу рулевого управления	починить
Прочие части	<ul style="list-style-type: none">- проверить надежность установки анода- проверить анод на предмет коррозии и деформации	починить; при необходимости заменить

А. Промывка

После эксплуатации мотора на соленой или грязной воде, а также после длительного хранения следует промыть все полости и систему водяного охлаждения мотора пресной водой.

!!

Перед промывкой снять гребной винт.

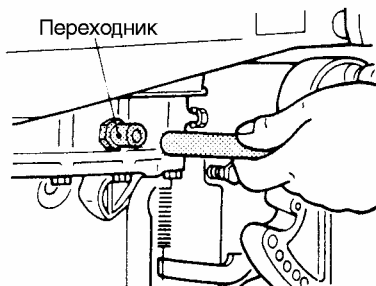
!!

Ни в коем случае нельзя запускать мотор в закрытом непроветриваемом пространстве. Выхлопные газы содержат окись углерода, бесцветный и не имеющий запаха газ, вдыхание которого может привести к смерти.

- Вывинтить из мотора водяную пробку и ввинтить переходник шланга. Присоединить шланг. Закрепить лентой водяной фильтр (а также подводный водяной фильтр у моделей 25C₃ / 30A₄).
- При переключателе в нейтральном положении запустить мотор на малые обороты и вымыть из него всю морскую воду и грязь.



25C₃/30A₄



40C

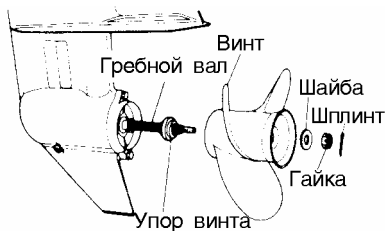
Б. Замена гребного винта

Изношенный или деформированный винт снижает скорость лодки и вредно отражается на моторе.



Во избежание травмы перед заменой винта снять крышку свеч зажигания.

1. Вынуть шплинт, отвинтить гайку и снять шайбу (и стоппер у модели 40С).
2. Снять винт.
3. Смазать ось винта соответствующей смазкой и поставить новый винт.



25C₃/30A₄



40C

В. Замена свеч зажигания

Изношенную или сильно загрязненную свечу следует заменить.

1. Снять верхнюю крышку мотора.
2. Вывинтить свечу вращением против часовой стрелки с помощью торцевого ключа на 21 мм.

Использовать свечи марки NGK В7HS-10 или BR7HS-10 или рекомендованные ("Чемпион" L 82 С или RL 82 С с зазором 1,0 мм).



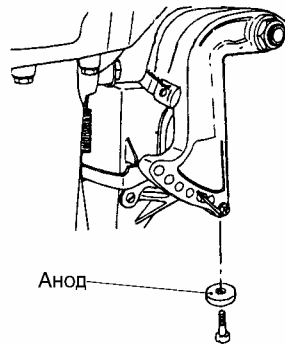
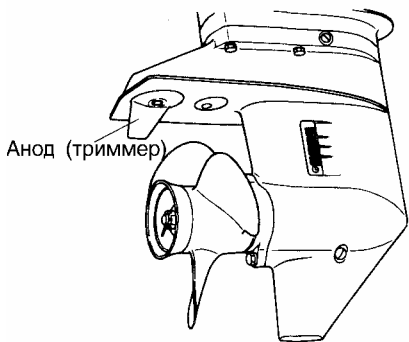
Г. Замена анодов

Аноды защищают мотор от гальванической коррозии. Три анода расположены на коробке передач, на кронштейне мотора и в цилиндре. Их следует немедленно заменять при эрозии более чем на 2/3.

Примечание: триммер является в то же время анодом.

Примечание:

- Ни в коем случае не смазывать и не красить анод.
- При каждом осмотре подтягивать болт, крепящий анод, так как он подвержен электролитической коррозии.



9-2 Периодические проверки

Мотор следует регулярно осматривать и проверять. Периодичность указана в нижеприведенной таблице. Интервал определяется по числу истекших месяцев или проработанных мотором часов, в зависимости от того, какое из этих чисел будет достигнуто раньше.

Предмет проверки	Интервал			Действие	Примечание
	10ч./1м.	50ч./3м.	100ч./6м.		
*Карбюратор	x		x	Разборка, чистка, регулировка	
Топливный фильтр	x	x	x	Осмотр и чистка или замена	
Трубопроводы	x	x	x	Осмотр и замена	
Топливный бак		x	x	Очистка	
Свеча зажигания		x	x	Проверка зазора. Снятие нагара или замена	
*Регулировка зажигания	x		x	Регулировка	
*Стартер			x	Проверить на налет соли и исправность аккумуля. Кабеля	
Аккумулятор	x	x	x	Проверить установку, уровень и плотность электролита	
Запускной шнур	x	x	x	Проверка целости	
Гребной винт	x	x	x	Проверка на предмет деформации и повреждений	
Картерное масло	x	x	x	Замена, долив, проверка на отсутствие воды	
*Водяной насос		x	x	Проверка на износ и повреждение	Заменять крыльчатку каждые 12 месяцев
Болты и гайки Трущиеся и вращающиеся части. Масленки	x	x	x	Подтяжка Смазка и заправка масленок	
Внешнее оборудование		x	x	Осмотр на предмет коррозии	
Анод (триммер)	x	x	x	Осмотр на предмет коррозии и деформации	Замена

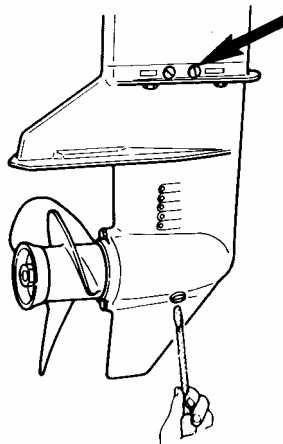
*Отдавать для обслуживания дилеру.

Примечание:

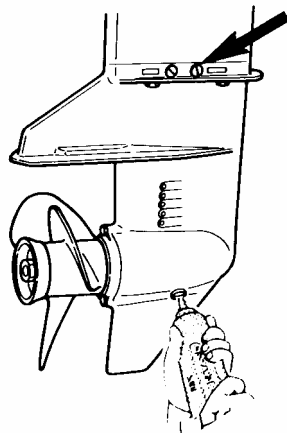
Через 300 часов работы мотор следует подвергнуть полной и тщательной проверке.

А. Замена масла в редукторе

1) Вынуть верхнюю и нижнюю масляные пробки и полностью слить масло.



2) Вставить в нижнее масляное отверстие наконечник тубы и выдавливать из нее масло до тех пор, пока оно не покажется в верхнем масляном отверстии.



3) Поставить верхнюю масляную пробку, затем вынуть наконечник тубы и поставить нижнюю масляную пробку.

Примечание:

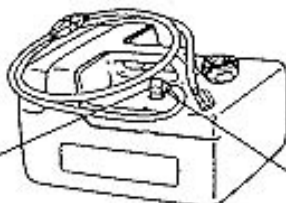
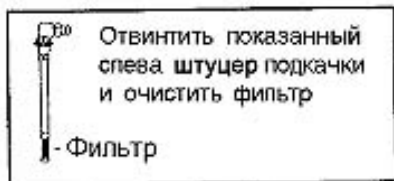
Использовать фирменное или рекомендованное масло (API GL-5: SAE #80-90).

Для моделей 25С3/30А4 требуется припл. 280 мл, для модели 40С - припл. 420 мл.

Б. Очистка топливных фильтров и топливного бака

Топливные фильтры имеются в бензобаке и в моторе.

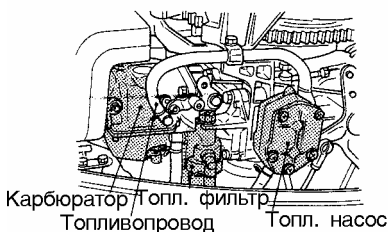
1. Фильтр в бензобаке



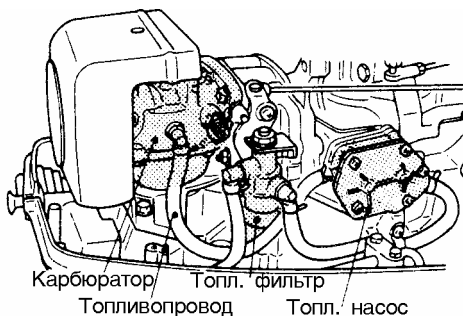
Штуцер для подкачки топлива с подсоединёнными шлангом и грушей

2. Фильтр в моторе

Очистите или замените топливный фильтр в моторе, если в нем накопилась вода и грязь.



25C₃/30A₄



40C

3. Бензобак

Вода и грязь в бензобаке вызывают ухудшение работы мотора. Бензобак следует чистить через указанные в таблице промежутки времени и после длительного (более 3 месяцев) простоя мотора.

9-3 Межсезонное хранение

Перед постановкой мотора на длительное хранение рекомендуется отдать его для проверки и обслуживания дилеру.



Перед постановкой мотора на хранение:

- Отсоединить плюсовой аккумуляторный провод.
- Снять колпачки со свеч зажигания.
- Не давать мотору работать не на воде.

А. Мотор

1. Вымыть мотор снаружи и тщательно промыть систему охлаждения пресной водой. Полностью слить воду и насухо вытереть мотор снаружи.
2. Стереть воду и соль с электрических компонентов.
3. Полностью слить топливо из шлангов, топливного насоса и карбюратора и очистить эти части.
Помните, что при длительном нахождении бензина в карбюраторе в нем образуется налет, который может вызвать залипание поплавкового клапана и затруднение подачи топлива.
4. Снять свечи зажигания и опрыскать камеру сгорания специальным маслом (имеется у дилера) через отверстие для свечи, медленно проворачивая мотор для равномерного распределения масла.
5. Заменить масло в редукторе.
6. Смазать ось гребного винта.
7. Смазать все трущиеся части, соединения, гайки и болты.
8. Поместить мотор в вертикальном положении в сухом месте.

Б. Аккумулятор

1. Отсоединить провода.
2. Стереть все налеты, грязь, смазку.
3. Смазать вазелином или густой смазкой клеммы аккумулятора.
4. Полностью зарядить аккумулятор перед зимним хранением.
5. Подзаряжать аккумулятор раз в месяц для предотвращения его от разрядки, а электролита от порчи.
6. Поместить аккумулятор в сухом месте.

В. Электростартер

Смазать густой смазкой шестерни и ось стартера.

9-4 Проверка перед началом сезона

1. Проверить уровень электролита, измерить напряжение и удельный вес.

Удельный вес при 20 град. С	Напряжение на клеммах (вольт)	Степень зарядки
1,120	10,5	Полная
1,160	11,1	1/4
1,210	11,7	1/2
1,250	12,0	3/4
1,280	13,2	Полная

2. Проверить закрепление аккумулятора и присоединение кабелей.

3. Проверить работу ручки газа и переключение передач.

Примечание:

После зимнего хранения произвести следующие процедуры:

1. Полностью залить безобак 25-ю литрами смеси бензина и масла 25:1. Использовать неэтилированный бензин и фирменное масло или сертифицированное масло NMMA TC-W 3.

2. Прогреть мотор в течение 3 минут при нейтральном положении переключателя.

3. Дать мотору поработать 5 минут на самых малых оборотах.

4. Дать мотору поработать 10 минут на средних оборотах.

Масло, залитое при постановке на хранение, процедурами 2 и 3 будет выведено из мотора, что улучшит его производительность.

9-5 Если мотор побывал в воде,

следует немедленно доставить его к дилеру, а если это невозможно, то сделать следующее:

1. Вымыть мотор пресной водой.
2. Вынуть свечу зажигания и через отверстие установки свечи слить воду, несколько раз провернув мотор.
3. Ввести достаточное количество моторного масла через отверстие установки свечи и в картер со стороны карбюратора, после чего несколько раз провернув мотор шнуром.

9-6 При отрицательной температуре воздуха

охлаждающая вода может замерзнуть в водяном насосе, что приводит к повреждению насоса, крыльчатки и т.п. Во избежание этого нижняя половина мотора должна быть погружена в воду или же мотор поднят и вода изгнана из него проворотами с помощью шнура.

9-7 Проверка после столкновения с подводным предметом

В этом случае следует немедленно доставить мотор к дилеру, чтобы там тщательно проверили следующее:

1. Крепление мотора к лодке, коробку передач, ось гребного винта, верхние и нижние болты крепления и/или болты крепления кронштейна.
В случае неисправности подтянуть крепления и заменить поврежденные части.
2. Целость резины, фиксатора наклона мотора, упорного стержня, коробки передач и сцепления, гребного винта.
В случае неисправности заменить поврежденные части.

10. ПОИСК И УСТРАНЕНИЕ НЕИСПРАВНОСТЕЙ

При неисправной работе мотора пользуйтесь нижеприведенной таблицей для определения причин неисправности и мер ее устранения.

При невозможности сделать это своими силами обращайтесь к дилеру.

Мотор не запускается	Мотор запускается, но скоро глохнет	Плохой холостой ход	Плохая акселерация	Обороты слишком большие	Обороты слишком малые	Низкая скорость поджки	Мотор перегревается	Горит лампа аварийной сигнализации	Возможная причина неисправности
•	•								Пустой бензобак
•	•	•	•		•	•	•		Неправильное соединение топливной системы
•	•	•	•		•	•	•		Воздух в бензопроводе
•	•	•	•		•	•	•		Погнутый или поврежденный бензопровод
•	•	•	•		•	•	•		Закрыт бензокран или воздуховыпускное отверстие бензобака
•	•	•	•		•	•	•		Забит бензофильтр, бензонасос или карбюратор
		•	•		•	•	•		Машинное масло не той марки
•	•	•	•			•	•		Бензин не той марки
•			•						Слишком большая подача бензина
•	•	•	•		•	•	•		Плохо отрегулирован карбюратор
•	•	•	•		•	•	•		Свеча не той марки
•	•	•	•		•	•			Грязь, нагар и т.п. на свече зажигания
					•			•	Неисправный выключатель при падении давления масла
•	•	•	•		•	•			Плохая искра или искры нет
•									Короткое замыкание аварийного выключателя мотора
•		•	•		•	•			Неправильное распределение зажигания
•									Не замкнут аварийный выключатель мотора
•								•	Плохое электросоединение или заземление
•								•	Перегорел 20 А предохранитель в цепи запуска
•									Передача не стоит на нейтрали
•									Разряжен аккумулятор или плохие соединения
•									Неисправен ключ зажигания
•									Неисправна электропроводка или соединения
•									Неисправен стартер или стартерный соленоид
	•	•	•		•	•			Слабая компрессия
		•					•		Нагар на стенках камеры сгорания
			•			•			Неверный зазор клапана
							•		Низкое давление/уровень масла
					•	•	•		Низкий уровень масла
							•	•	Масло не той марки
					•	•	•		Масло испорчено
					•	•	•		Засорен маслофильтр

					•		•	•	Неисправен маслонасос
•		•	•		•	•			Неправильно отрегулировано управление дросселем
						•	•		Слабый поток охлаждающей воды, засорен или неисправен насос
		•				•	•		Неисправен термостат
			•	•		•	•		Кавитация или вентиляция
			•	•	•	•	•		Неверный выбор гребного винта
		•	•	•	•	•	•		Поврежденный или погнутый гребной винт
			•	•	•	•	•		Неправильное положение упорного стержня
			•	•	•	•	•		Неуравновешенная нагрузка лодки
			•	•	•	•	•		Транец слишком высок или слишком низок

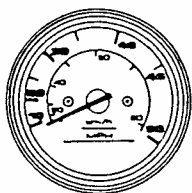
11. ИНСТРУМЕНТЫ И ЗАПАСНЫЕ ЧАСТИ

Нижеприведенная таблица дает список инструментов и запасных частей, поставляемых вместе с мотором.

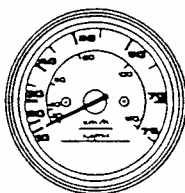
Наименование		Количество	Размеры	
Инструменты	Сумка	1		
	Плоскогубцы	1		
	Торцовый ключ	1	10 x 13 мм	
	Торцовый ключ	1	21 мм	
	Ручка торцового ключа	1		
	Отвертка плоская	1		
Запасные части	Пусковой шнур	1	1000 мм	
	Свеча зажигания	1	NGKB7HS-10 или ЧЕМПИОН L82C	
	Шплинт	1		
Части, входящие в комплект поставки*	Бензобак	1		
	Резиновая груша	1 комплект		Только EP
	Блок дист. управления	1 комплект		Только EP
	Принадлежности ДУ	1 комплект		
	Продольная рулевая тяга	1 комплект		Только EP
	Болт крепления кронштейна	2	8 мм x 85 мм	Только EP
	Гайка крепления кронштейна	2	8 мм	Только EP
	Шайба	4		Только EP
	Промывочная пробка	1		Только EP

*Не для всех рынков.

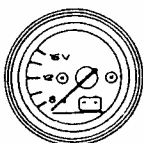
12. ПРИНАДЛЕЖНОСТИ ПО ОСОБОМУ ЗАКАЗУ



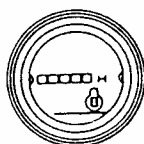
Спидометр
(50 миль в час)



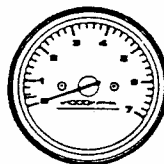
Спидометр
(75 миль в час)



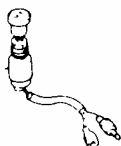
Вольтметр



Счетчик часов
работы машины

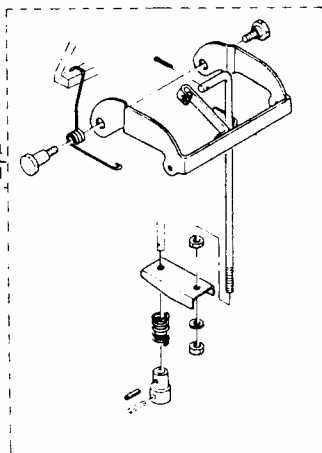


Тахометр

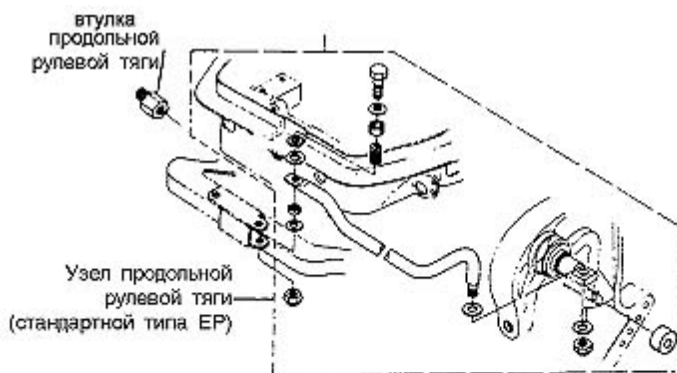


Выключатель лампы счетчика

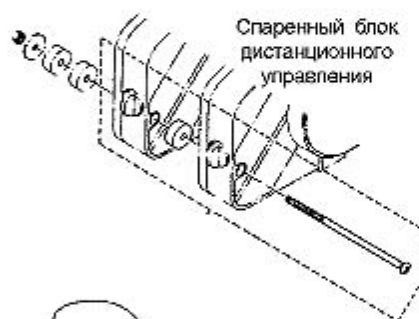
Узел рычага
фиксации передачи



Удлинитель для освещения



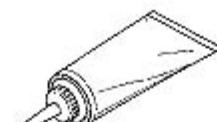
Пластина стяжной муфты



Гребной винт



Фирменная густая смазка (250 мл)



Фирменное трансмиссионное масло (500 мл)



Баллончик для подкраски



Фирменное моторное масло (0,4 л, 1 л, 4 л, 20 л)

13. Таблица для выбора гребного винта

Используйте фирменный гребной винт.

Винт надо подбирать такой, чтобы обороты мотора на полном ходу были у модели 25С₃ в пределах 5000-6000 в минуту, у модели 30А₄ - 5150-5850, а у модели 40С - 5200-5800.

25С₃ / 30А₄

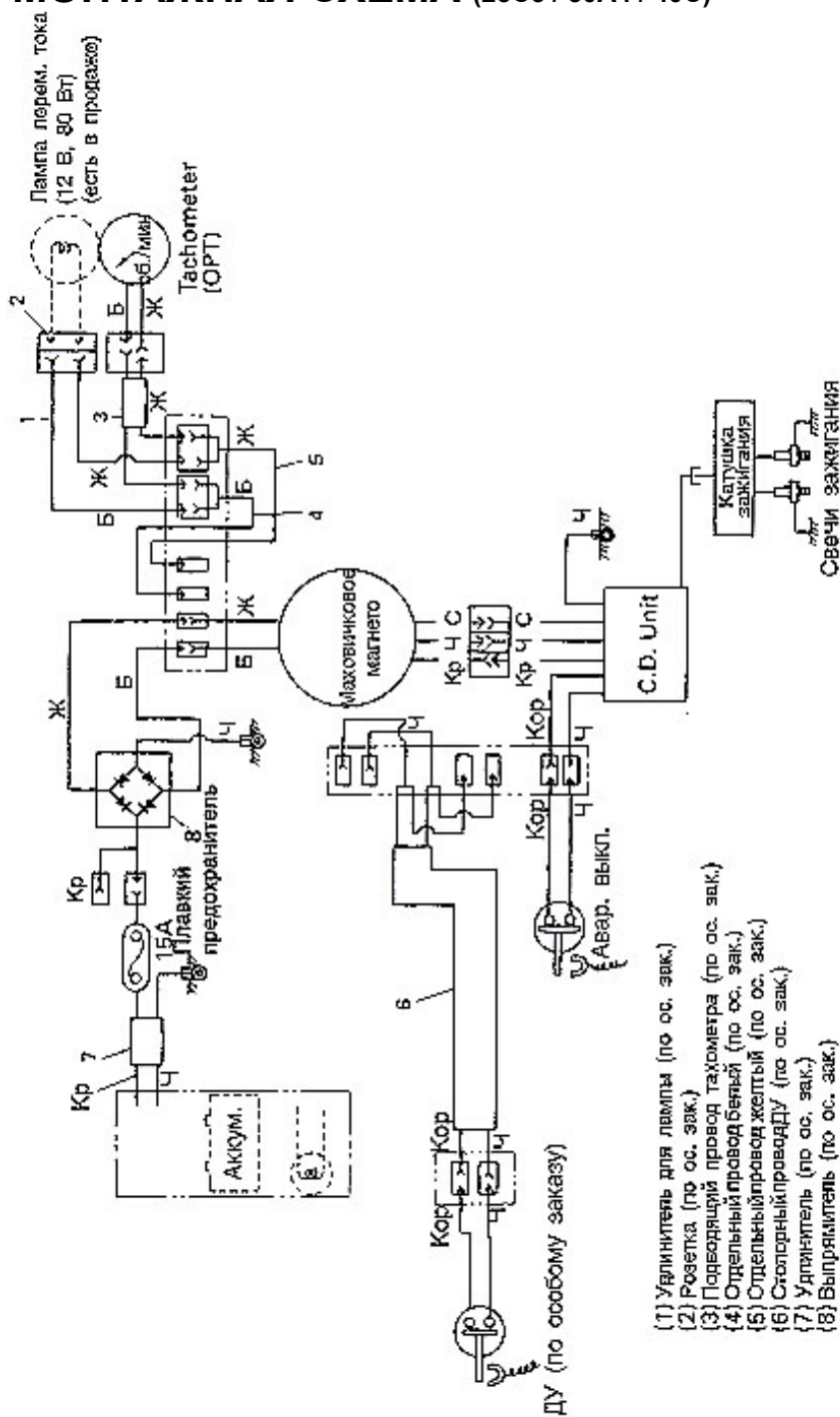
Легкие лодки -----			Тяжелые лодки			
Размер, указанный на винте	14	13	11	10	9	8
Размер винта, мм	252x360	252x332	250x288	250x260	249x236	260x210
Диаметр x шаг, дюймы	9,9x14,2	9,9x13,1	9,8x11,3	9,8x10,2	9,8x9,3	10,2x8,3
Особые размеры или по особому заказу	О	К	Д	ОД	О	О

40С

Легкие лодки -----			Тяжелые лодки					
Размер, указанный на винте	14	13	12	11	10	9	8,5	7*
Размер винта, мм	260x352	262x322	268x296	268x287	275x252	276x226	285x220	290x180
Диаметр x шаг, дюймы	10,2x13,9	10,3x12,7	10,6x11,7	10,6x11,3	10,8x9,9	10,9x8,9	11,2x8,7	11,4x7,1
Особые размеры или по особому заказу	О	О	О	К, Д, ОД	О	О	О	О

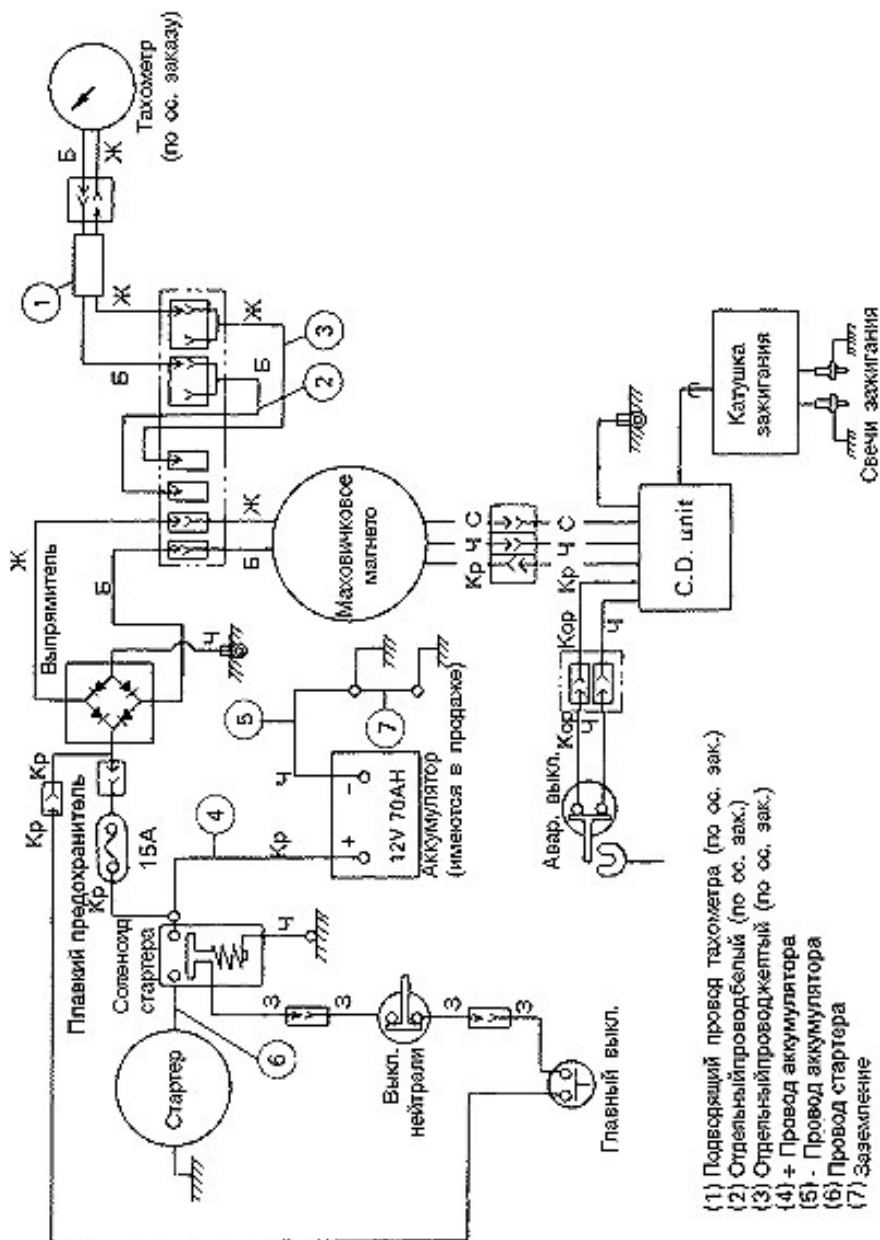
О – по особому заказу; К – короткий; Д – длинный; ОД – особо длинный;

14. МОНТАЖНАЯ СХЕМА (25С3 / 30А4 / 40С)



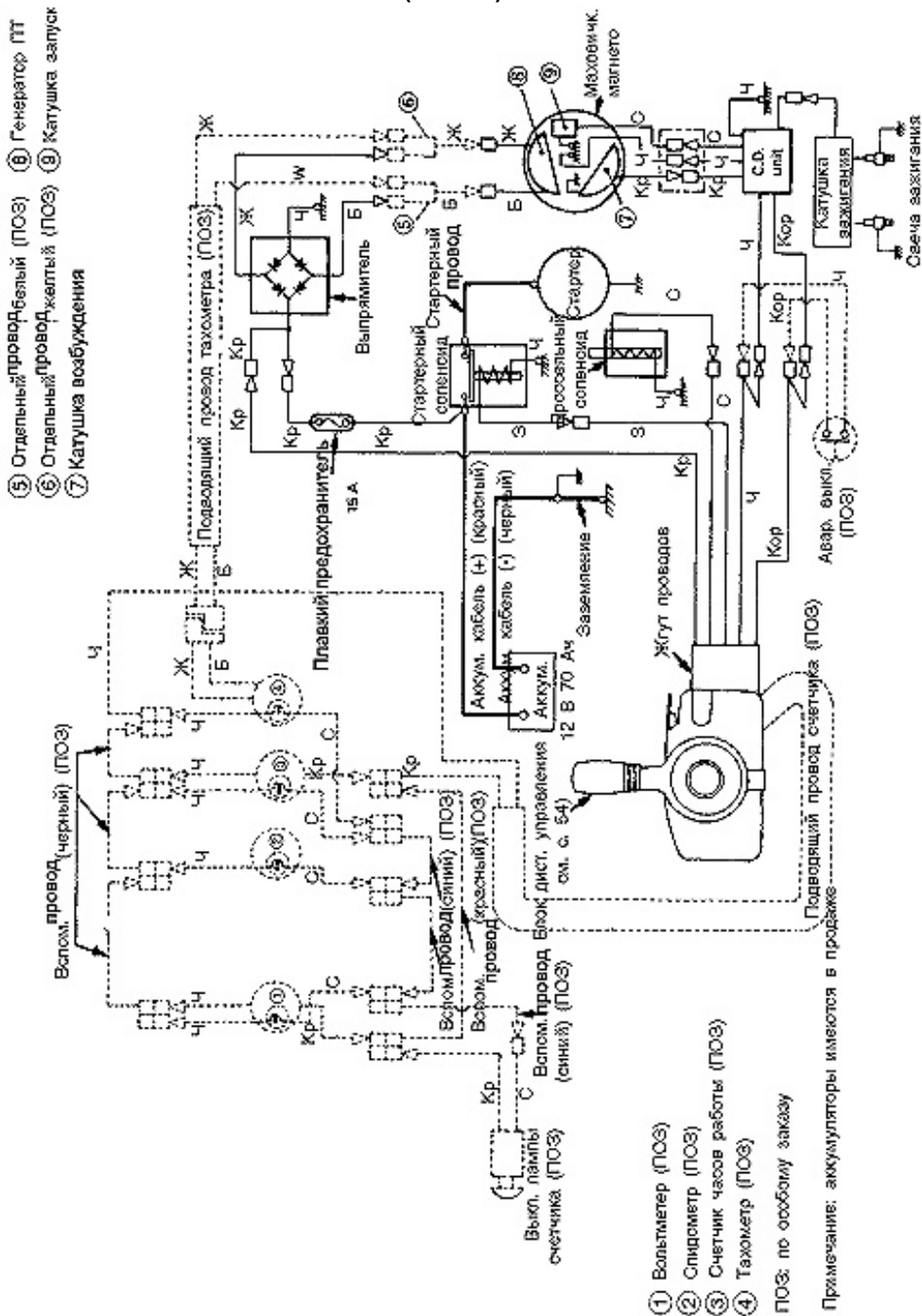
- (1) Удлиннитель для лампы (по ос. зак.)
- (2) Розетка (по ос. зак.)
- (3) Подводящий провод тахометра (по ос. зак.)
- (4) Отдельный провод белой (по ос. зак.)
- (5) Отдельный провод желтый (по ос. зак.)
- (6) Стопорный провод ДУ (по ос. зак.)
- (7) Удлиннитель (по ос. зак.)
- (8) Выпрямитель (по ос. зак.)

МОНТАЖНАЯ СХЕМА (ТИП ЕФ)



- (1) Подводящий провод тахометра (по ос. зак.)
- (2) Отдельный провод обей (по ос. зак.)
- (3) Отдельный провод обей (по ос. зак.)
- (4) + Провод аккумулятора
- (5) - Провод аккумулятора
- (6) Провод стартера
- (7) Заземление

МОНТАЖНАЯ СХЕМА (ТИП ЕР)



МОНТАЖНАЯ СХЕМА (неспаренный блок ДУ)

