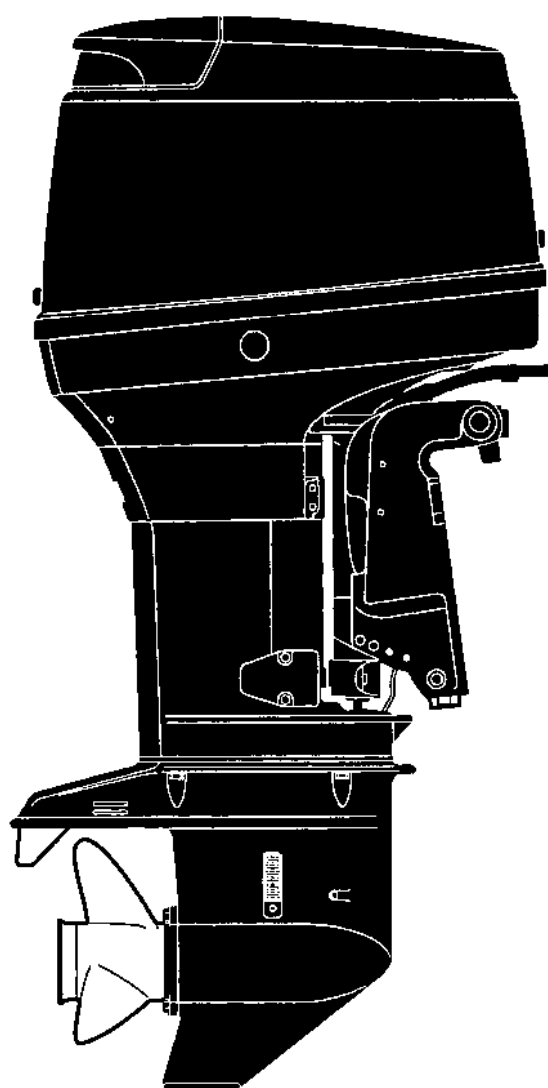


РУКОВОДСТВО ПОЛЬЗОВАТЕЛЯ



HONDA

**MD 40
50
70
90
115**

No.003-11075-8

ВАШ ПОДВЕСНОЙ МОТОР ТОНАТСУ

РЕГИСТРАЦИЯ И ИДЕНТИФИКАЦИЯ ВЛАДЕЛЬЦА

При покупке мотора убедитесь, что дилер* заполнил ГАРАНТИЙНЫЙ ТАЛОН должным образом и отправил его дистрибьютору. Талон идентифицирует вас как законного владельца данного изделия и служит вашей регистрацией гарантии. Если эта процедура не выполнена, ваш подвесной мотор не будет обеспечен гарантией.

* : В данном руководстве «дилер» всегда означает авторизованного дилера компании ТОНАТСУ.

ПРОВЕРКА ПЕРЕД ПОСТАВКОЙ ВЛАДЕЛЬЦУ

Убедитесь, что дилер проверил изделие перед тем, как поставить его вам.

Ограниченная гарантия

ТОНАТСУ полностью гарантирует отсутствие у данного изделия дефектных материалов и плохого качества изготовления на период, начиная с даты продажи, при условии, что покупка была зарегистрирована в соответствии с условиями, оговоренными выше. Ограниченная гарантия не покрывает нормальный износ деталей, регулировку, настройку, и любое повреждение, вызванное, но не ограничивающееся:

- 1) Использованием или эксплуатацией НЕ в соответствии с инструкциями, приведенными в данном руководстве пользователя.
- 2) Участием (или подготовкой к участию) в гонках или иных соревнованиях.
- 3) Попаданием воды в двигатель.
- 4) Несчастливым случаем, столкновением, контактом с посторонними веществами или погружением.
- 5) Наростом морских организмов на поверхности двигателя.
- 6) Небрежным отношением или эксплуатацией.
- 7) Нормальным износом.

Гарантийные периоды следующие:

- 1. Для подвесных двигателей, используемых для региональных целей: - два (2) года с даты продажи.**
- 2. Для подвесных двигателей, используемых для коммерческих целей (то есть условия действия аренды, государственная принадлежность, малые компании) - 1(один)год с даты продажи.**

Ограниченная гарантия не покрывает детали, необходимые для осуществления технического обслуживания. Следующие детали являются примером того, что не покрывается ограниченной гарантией:

Свечи зажигания, анод, триммер, винт, топливный фильтр, масляный фильтр, угольная щетка, шнур стартера, срезной штифт, шплинт, болт-гайка-шайба, стальной трос, резиновые изделия: крыльчатка водяного насоса, сальник, уплотнительное кольцо, топливный шланг, заливочная груша, виниловая трубка и т.д.

Ограниченная гарантия прекращает свое действие в случае, если продукт был изменен, модифицирован или отремонтирован кем-либо еще, кроме компании или технического центра, авторизованных TOHATSU.

Ограниченная гарантия покрывает только Ваш продукт TOHATSU и не покрывает лодку, на которой он установлен, прицеп, оборудование или аксессуары, относящиеся к данному продукту.

Серийный номер

Пожалуйста, ниже запишите серийный номер двигателя (указан на нижней крышке моторного отсека и на блоке цилиндров). Данный номер пригодится в случае кражи и поможет быстро определить тип продукта.

Серийный номер: _____

Обращение к Вам, нашему потребителю:

Спасибо вам за то, что вы выбрали продукт компании TOHATSU. Теперь вы являетесь счастливым владельцем замечательного подвесного мотора, который будет служить Вам на протяжении многих лет. Мы хотим отметить, что легкость в эксплуатации может быть достигнута только при условии, что вы полностью прочитали данное руководство и следуете порядку технического обслуживания, описанному далее. В случае появления проблем с двигателем, пожалуйста, следуйте процедурам поиска и устранения неисправностей, перечисленным в конце данного руководства. Если проблема не устранима, свяжитесь с авторизованной мастерской TOHATSU или со своим дилером.

Мы надеемся, что вы получите удовольствие от эксплуатации данного продукта, и желаем вам удачи в Ваших приключениях.

TOHATSU CORPORATION

ОБРАТИТЕ ВНИМАНИЕ:

ОПАСНОСТЬ/ВНИМАНИЕ/ОСТОРОЖНО/Примечание

Перед тем, как начать эксплуатацию подвесного мотора, внимательно прочитайте данное «Руководство пользователя» и следуйте всем приведенным в нем инструкциям. Особую важность представляет информация, которой предшествуют надписи «ОПАСНОСТЬ», «ВНИМАНИЕ», «ОСТОРОЖНО» и «Примечание». Всегда принимайте такую информацию к сведению, что поможет обеспечить безопасную и безаварийную эксплуатацию мотора в любое время.

ОПАСНОСТЬ

Неспособность соблюсти данную инструкцию приведет к серьезной травме или смерти.

*** ВНИМАНИЕ**

Неспособность соблюсти данную инструкцию может привести к серьезной травме или смерти.

*** ОСТОРОЖНО**

Неспособность соблюсти данную инструкцию может привести к личной травме, повреждению продукта или иного имущества.

Примечание:

Данная инструкция предоставляет информацию, цель которой – облегчить эксплуатацию или обслуживание мотора, а также разъяснить важные вопросы.

ЭКСТРЕННЫЙ ВЫКЛЮЧАТЕЛЬ

Экстренный выключатель заглушит двигатель при срывании шнура выключателя. Это шнур можно закрепить на одежде рулевого, что, в случае его/ее попадания за борт, поможет предотвратить травму, наносимую винтом.

Мы настоятельно рекомендуем использовать шнур экстренного выключателя. Тем не менее, также необходимо отметить, что у выключателя есть свои недостатки. Случайная активация выключателя (например, в случае, если шнур сорван в бурном море) может привести к потере равновесия и даже падению за борт, либо может вызвать снижение мощности двигателя в бурном море, при сильном течении или сильном ветре. Еще одной потенциальной опасностью является потеря управления при швартовке.

Чтобы предотвратить подобные опасные ситуации, шнур длиной 500 мм (20 дюймов) свит в спираль и способен растянуться на свою полную длину 1300 мм (51 дюйм).

ПРЕДУПРЕЖДЕНИЕ

Будучи рулевым/водителем лодки, Вы отвечаете за безопасность людей, находящихся на борту, и тех, кто находится на судах рядом с вами, а также за соблюдение местных правил поведения на воде. Следовательно, вы должны обладать достаточными знаниями для того, чтобы правильно управлять лодкой, обращаться с двигателем и дополнительным оборудованием. Чтобы узнать, как правильно обращаться с двигателем и обслуживать его, вам потребуется внимательно прочитать данное руководство.

Для человека, плывущего или стоящего в воде, очень сложно уклониться, если он/она увидит моторную лодку, двигающуюся в его/ее направлении, пусть даже и с низкой скоростью. Следовательно, когда ваша лодка оказывается в непосредственной близости от людей, находящихся в воде, двигатель необходимо переключить в нейтральный режим или заглушить.

В СЛУЧАЕ КОНТАКТА ЧЕЛОВЕКА С ДВИЖУЩЕЙСЯ ЛОДКОЙ, КАРТЕРОМ, ВИНТОМ ИЛИ ЛЮБЫМ УСТРОЙСТВОМ, ПРОЧНО ЗАКРЕПЛЕННЫМ НА КОРПУСЕ ЛОДКИ ИЛИ КАРТЕРЕ, СУЩЕСТВУЕТ ВЕРОЯТНОСТЬ ПОЛУЧЕНИЯ ИМ СЕРЬЕЗНОЙ ТРАВМЫ.

Водитель обязан провести проверку на безопасность и убедиться, что все инструкции по смазке и обслуживанию соблюдены в целях обеспечения безопасной работы мотора. В обязанность водителя также входит доставка мотора местному дилеру для периодической проверки.

Правильное периодическое обслуживание и должный уход за подвесным мотором уменьшат вероятность появления неисправностей и сведут эксплуатационные расходы к минимуму.

ОБСЛУЖИВАНИЕ, ЗАМЕНА ДЕТАЛЕЙ И СМАЗОЧНЫХ ВЕЩЕСТВ

Доверяйте проведение обслуживания или ремонта данного продукта только авторизованной мастерской TONATSU. Обязательно используйте только оригинальные детали, смазочные материалы, либо смазочные материалы, рекомендованные производителем.

ТЕХНИЧЕСКОЕ ОБСЛУЖИВАНИЕ

Как владелец данного подвесного мотора, Вы обязаны быть осведомлены о порядке технического обслуживания. Пожалуйста, соблюдайте все инструкции, относящиеся к смазке и техническому обслуживанию, и помните, то вы обязаны доставлять мотор дилеру или в авторизованную мастерскую для прохождения периодического осмотра через промежутки времени, оговоренные в данном руководстве.

Нельзя ожидать от мотора безаварийной работы, только если он не подвергается соответствующему техническому обслуживанию через нужные промежутки времени. В случае выполнения данного условия вполне вероятно, что мотору никогда не потребуются дорогостоящий ремонт.

ПРИБЕГАНИЕ К УСЛУГАМ МАСТЕРСКОЙ

Мы рекомендуем вам прибегать к услугам только авторизованных дилеров при выполнении всех работ по ремонту и техническому обслуживанию мотора.

СОДЕРЖАНИЕ

	Страница
1. ТЕХНИЧЕСКИЕ ХАРАКТЕРИСТИКИ 40В • 50В	8
2. НАИМЕНОВАНИЯ ДЕТАЛЕЙ.....	12
3. УСТАНОВКА МОТОРА НА ЛОДКУ	18
1 Установка	18
2 Габаритный чертеж кронштейна крепления.....	20
3 Выбор гребного винта	21
4. УСТРОЙСТВО ДИСТАНЦИОННОГО УПРАВЛЕНИЯ И КОНТРОЛЬНО- ИЗМЕРИТЕЛЬНАЯ АППАРАТУРА	22
1 Установка кабелей дистанционного управления (со стороны пульта)	22
2 Установка пульта дистанционного управления на лодке.....	22
3 Подсоединение кабеля дистанционного управления к мотору.....	22
3 Подсоединение кабеля дистанционного управления к мотору.....	26
3 Подсоединение кабеля дистанционного управления к мотору.....	29
115	29
4 Подсоединение тяг и кабелей.....	32
5 Установка контрольно-измерительных приборов.....	33
6 Установка узла продольной рулевой тяги.....	35
7 Аккумуляторная батарея.....	36
5. ТОПЛИВО И МОТОРНОЕ МАСЛО	38
6. РАБОТА МОТОРА.....	41
1 Обкатка-----10 часов.....	41
2 Запуск.....	42
3 Прогрев	51
4 Система сигнализации.....	52
7. ЭКСПЛУАТАЦИЯ	56
1 Движение вперед/назад.....	56
2 Плавание на мелководье	58
3 Остановка мотора	60
8. РЕГУЛИРОВКА ТРИМА.....	62
9. ШВАРТОВКА С ПОДНЯТЫМ МОТОРОМ	65
10. ОТСОЕДИНЕНИЕ И ПЕРЕВОЗКА МОТОРА	69
11. РЕГУЛИРОВКА.....	72
1 Усилие для перемещения рукоятки дистанционного управления (только для моделей ЕРТО).....	72
2 Регулировка триммера	72
3 Регулировка усилия рулевого механизма (40 ■ 50)	73
4 Регулировка усилия поворота ручки управления дроссельной заслонкой (ЕFO ■ ЕFTO).....	73
12. ОСМОТР И ТЕХНИЧЕСКОЕ ОБСЛУЖИВАНИЕ	74

1 Ежедневный осмотр	75
2 Периодическое обследование	79
1) Замена трансмиссионного масла	82
2) Очистка емкостей и фильтров	83
3) Проверка и заливка масла в гидравлическую систему подъема и трима	84
13. ХРАНЕНИЕ ВО ВНЕСЕЗОННЫЙ ПЕРИОД	86
1 Мотор	86
2 Аккумуляторная батарея	87
3 Электродвигатель стартера	87
14. ПРЕДСЕЗОННАЯ ПРОВЕРКА	88
15. ОСМОТР ПОСЛЕ УДАРА О ПОДВОДНЫЙ ОБЪЕКТ	89
16. ЕСЛИ МОТОР ПОЛНОСТЬЮ ТОНЕТ	89
17. МЕРЫ ПРЕДОСТОРОЖНОСТИ ПРИ ХОЛОДНОЙ ПОГОДЕ	90
18. ПОИСК И УСТРАНЕНИЕ НЕИСПРАВНОСТЕЙ	90
19. КОМПЛЕКТЫ ИНСТРУМЕНТОВ И ЗАПАСНЫХ ЧАСТЕЙ	93
20. ТАБЛИЦА ГРЕБНЫХ ВИНТОВ	95
21. ДОПОЛНИТЕЛЬНЫЕ ПРИНАДЛЕЖНОСТИ	97

1. ТЕХНИЧЕСКИЕ ХАРАКТЕРИСТИКИ 40В • 50В

ПОЗИЦИЯ \ МОДЕЛЬ		40В		50В	
		EPTO		EFTO	
Общая длина	мм (дюйм)	630 (24,8)		1120 (44,1)	
Общая ширина	мм (дюйм)	345 (13,6)		384 (15,1)	
Общая высота S•L•UL	мм (дюйм)	1227 (48,3) • 1354 (53,3) • 1481 (58,3)			
Высота транца S•L•UL	мм (дюйм)	403 (15,9) • 530 (20,9) • 657 (25,9)			
Вес	S кг (фунт)	71,5 (158)	74,5 (164)	73 (161)	
	L кг (фунт)	73 (161)	76 (167)	74.5 (164)	
	UL кг (фунт)	97 (214)	100 (220)	92 (203)	
Мощность	кВт (л. с.)	29,4 (40)		36,8 (50)	
Максимальная скорость вращения двигателя	Об/мин	5150-5850			
Тип двигателя		С прямым впрыском топлива			
Количество цилиндров		3			
Внутр. диаметр X ход поршня	мм (дюймов)	68 X 64 (2,68 X 2,52)			
Рабочий объем	мл (куб. дюймов)	697 (42,5)			
Выхлопная система		Через выхлопную втулку			
Система охлаждения		Водяное			
Смазка двигателя		Впрыск масла			
Запуск		Электрический стартер			
Система зажигания		Индуктивное зажигание			
Свеча зажигания		NGK PZFR6H			
Генератор		12 В, 280 Вт (Макс)			
Положений трима		4		6	
Моторное масло		Оригинальное моторное масло, либо масло рекомендованной марки			
Трансмиссионное масло		Оригинальное трансмиссионное масло или API GL5, SAE #80 - #90, приблизительно 500 мл			
Емкость топливного бака	л (галлонов США)	25 (6,6)			
Емкость моторного масла	л (галлонов США)	Приблизительно 2,0 (0,53)			
Передаточное отношение		1,85(13:24)			
Топливо		Обычный неэтилированный бензин : помпажное октановое число 87 (номинальное октановое число 91)			

1. ТЕХНИЧЕСКИЕ ХАРАКТЕРИСТИКИ W50B

МОДЕЛЬ		W50B	
		ЕРТО	ЕFTO
Позиция			
Полная длина	мм (дюймов)	630 (24,8)	1120 (44,1)
Полная ширина	мм (дюймов)	345 (13,6)	384 (15,1)
Полная высота	L•UL мм (дюймов)	1415 (55,7) • 1542 (60,7)	
Высота транца	L•UL мм (дюймов)	550 (21,7) • 677 (26,7)	
Вес	L кг (фунтов)	100,5 (222)	103,5 (228)
	UL кг (фунтов)	101,5 (224)	104,5 (230)
Мощность	кВт (л. с.)	36,8 (50)	
Максимальная скорость вращения двигателя	Об/мин	5150-5850	
Тип двигателя		С прямым впрыском топлива	
Количество цилиндров		3	
Калибр X ход поршня	мм (дюймов)	68 X 64 (2,68 X 2,52)	
Рабочий объем	мл (куб. дюймов)	697 (42,5)	
Выхлопная система		Через выхлопную втулку	
Система охлаждения		Водяное	
Смазка двигателя		Впрыск масла	
Запуск		Электрический стартер	
Система зажигания		Индуктивное зажигание	
Свеча зажигания		NGK PZFR6H	
Генератор		12 В, 280 Вт (Макс.)	
Положений наклона		4	
Моторное масло		Чистое моторное масло, либо масло рекомендованной марки	
Трансмиссионное масло		Чистое трансмиссионное масло или API GL5, SAE #80-#90, приблизительно 700 мл	
Емкость топливного бака	л (галлонов США)	25 (6,6)	
Емкость моторного масла	л (галлонов США)	Приблизительно 2,0 (0,53)	
Коэффициент передачи		1,92(12 : 23)	
Топливо		Обычный неэтилированный бензин : помпажное октановое число 87 (номинальное октановое число 91)	

1. ТЕХНИЧЕСКИЕ ХАРАКТЕРИСТИКИ 70В . 90В

МОДЕЛЬ		70В	90В
		ЕРТО	
Позиция			
Полная длина	мм (дюймов)	747 (29,4)	
Полная ширина	мм (дюймов)	390 (15,4)	
Полная высота L•UL	мм (дюймов)	1477 (58,1) • 1604 (63,1)	
Высота транца L•UL	мм (дюймов)	517 (20,4) • 644 (25,4)	
Вес L•UL	кг (фунтов)	143 (315) • 146 (322)	
Мощность	кВт (л. с.)	51,5 (70)	66,2 (90)
Максимальная скорость вращения двигателя	Об/мин	5150-5850	
Тип двигателя		С прямым впрыском топлива	
Количество цилиндров		3	
Калибр X ход поршня	мм (дюймов)	86 x 72,7 (3,39 x 2,86)	
Рабочий объем	мл (куб. дюймов)	1267 (77,3)	
Выхлопная система		Через выхлопную втулку	
Система охлаждения		Водяное	
Смазка двигателя		Впрыск масла	
Запуск		Электрический стартер	
Система зажигания		Индуктивное зажигание	
Свеча зажигания		NGK IZFR5J	
Генератор		12 В, 280 Вт (Макс.)	
Положений наклона		2	
Моторное масло		Чистое моторное масло, либо масло рекомендованной марки	
Трансмиссионное масло		Чистое трансмиссионное масло или API GL5, SAE #80-#90, приблизительно 900 мл	
Емкость топливного бака	л (галлонов США)	25 (6,6)	
Емкость моторного масла	л (галлонов США)	Приблизительно 4,0 (1,06)	
Коэффициент передачи		2,33 (12:28)	2,0 (13:26)
Топливо		Обычный неэтилированный бензин: помпажное октановое число 87 (номинальное октановое число 91)	

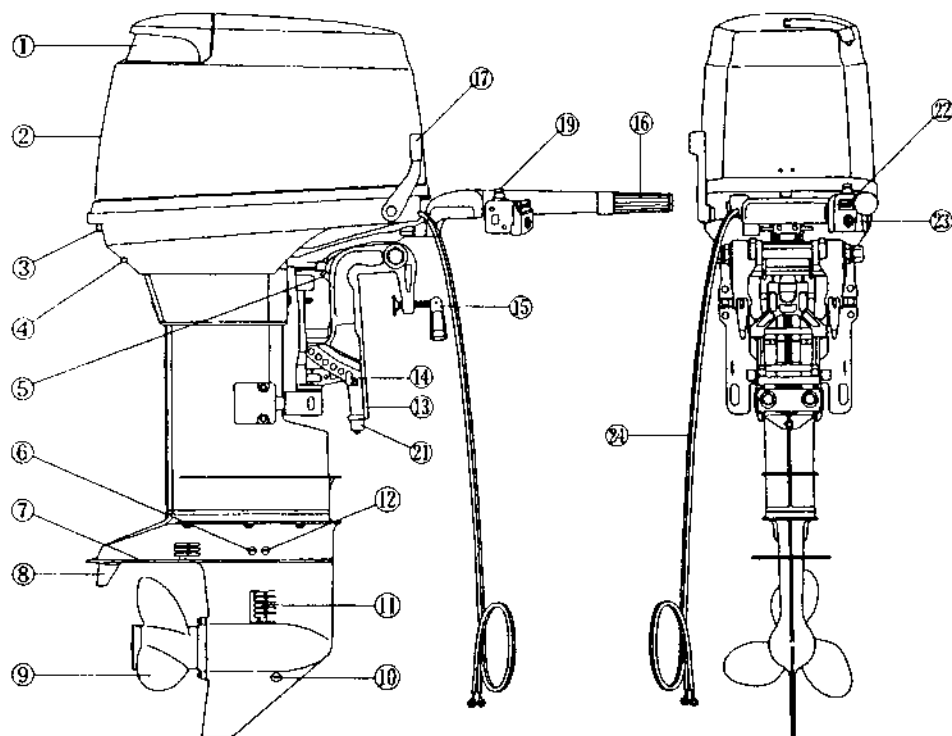
1. ТЕХНИЧЕСКИЕ ХАРАКТЕРИСТИКИ 115А

ПОЗИЦИЯ		МОДЕЛЬ	115А
		ЕРТО	
Полная длина	мм (дюймов)	800 (31,5)	
Полная ширина	мм (дюймов)	495 (19,5)	
Полная высота L•UL	мм (дюймов)	1640 (64,6) • 1767 (69,6)	
Высота транца L•UL	мм (дюймов)	517 (20,4) • 644 (25,4)	
Вес L•UL	кг (фунтов)	178 (392) • 181 (399)	
Мощность	кВт (л. с.)	84,6 (115)	
Максимальная скорость вращения двигателя	Об/мин	5150-5850	
Тип двигателя	С прямым впрыском топлива		
Количество цилиндров	4		
Калибр X Ход поршня	мм (дюймов)	88 X 72,7 (3,46 X 2,86)	
Рабочий объем	мл (куб. дюймов)	1768 (107,9)	
Выхлопная система	Через выхлопную втулку		
Система охлаждения	Водяное		
Смазка двигателя	Впрыск масла		
Запуск	Электрический стартер		
Система зажигания	Индуктивное зажигание		
Свеча зажигания	NGK IZFR5J		
Генератор	12 В, 280 Вт (Макс.)		
Положений наклона	2		
Моторное масло	Чистое моторное масло, либо масло рекомендованной марки		
Трансмиссионное масло	Чистое трансмиссионное масло или API GL5, SAE #80 - #90, приблизительно 900 мл		
Емкость топливного бака	л (галлонов США)	—	
Емкость моторного масла	л (галлонов США)	Приблизительно 6,7 (1,77)	
Коэффициент передачи	2,0 (13 :26)		
Топливо	Обычный неэтилированный бензин: помпажное октановое число 87 (номинальное октановое число 91)		

2. НАИМЕНОВАНИЯ ДЕТАЛЕЙ

EFO

40B · 50B



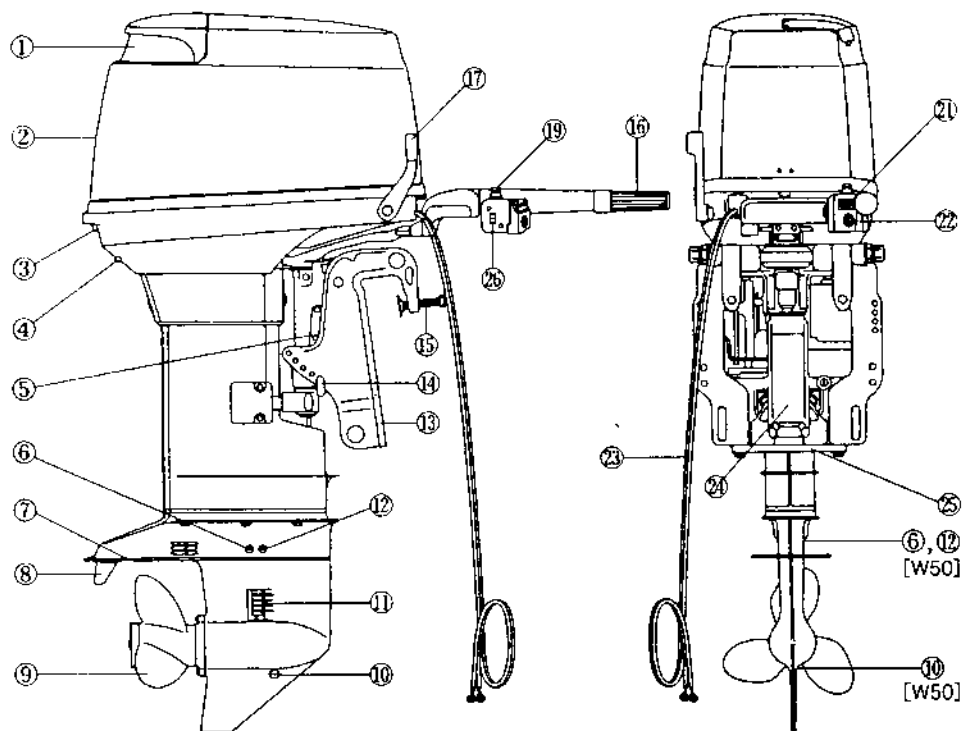
- ① Захват для подъема
- ② Верхний обтекатель
- ③ Упорный крюк
- ④ Индикаторное сопло системы охлаждения
- ⑤ Рукоятка фиксации в поднятом положении
- ⑥ Пробка слива воды
- ⑦ Кавитационная пластина
- ⑧ Триммер
- ⑨ Гребной винт
- ⑩ Пробка слива масла (нижняя)

- ⑪ Отверстие водозабора с фильтром
- ⑫ Пробка слива масла (верхняя)
- ⑬ Кронштейн крепления
- ⑭ Шток фиксации угла наклона
- ⑮ Винт крепления
- ⑯ Рукоятка управления дроссельной заслонкой
- ⑰ Рукоятка переключения режимов
- ⑱ Экстренный выключатель
- ⑲ Защитный анод
- ⑳ Контрольная лампа

- ㉓ Основной выключатель
- ㉔ Кабели аккумуляторной батареи

EFTO

40B · 50B · W50B



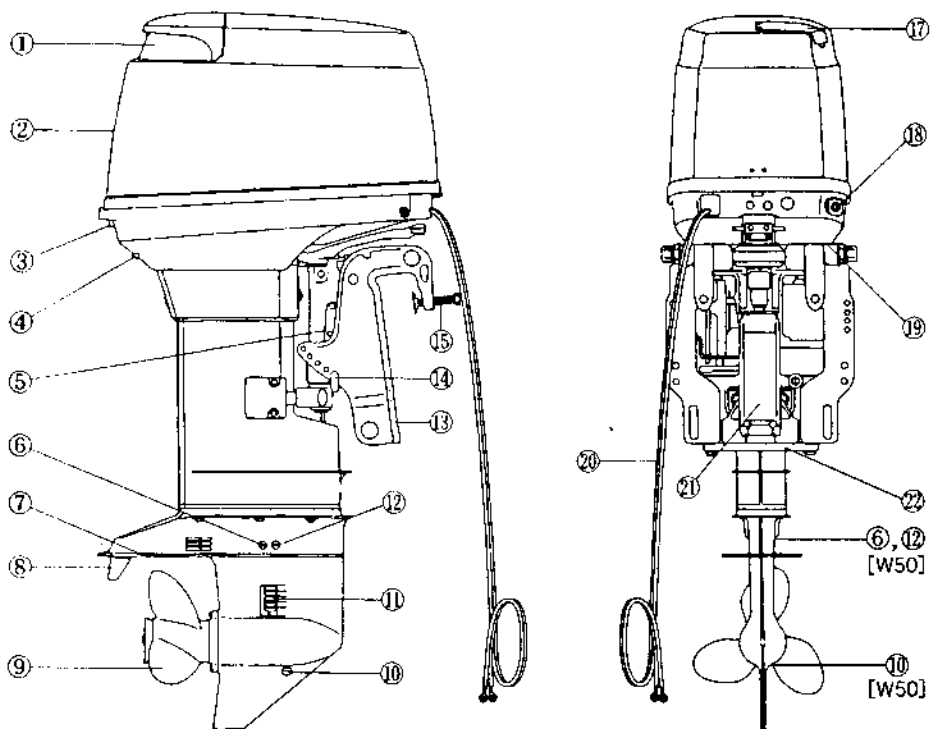
- ① Захват для подъема
- ② Верхний обтекатель
- ③ Упорный крюк
- ④ Индикаторное сопло системы охлаждения
- ⑤ Рукоятка фиксации в поднятом положении
- ⑥ Пробка слива воды
- ⑦ Кавитационная пластина
- ⑧ Триммер
- ⑨ Гребной винт
- ⑩ Пробка слива масла (нижняя)

- ⑪ Отверстие водозабора с фильтром
- ⑫ Пробка слива масла (верхняя)
- ⑬ Кронштейн крепления
- ⑭ Шток фиксации угла наклона
- ⑮ Винт крепления
- ⑯ Рукоятка управления дроссельной заслонкой
- ⑰ Рукоятка переключения режимов
- ⑱ Экстренный выключатель
- ⑲ Контрольная лампа
- ⑳ Основной выключатель

- ㉓ Кабели аккумуляторной батареи
- ㉔ Гидравлическая система подъема и трима
- ㉕ Защитный анод
- ㉖ Переключатель системы принудительного подъема и трима

EPTO

40B · 50B · W50B



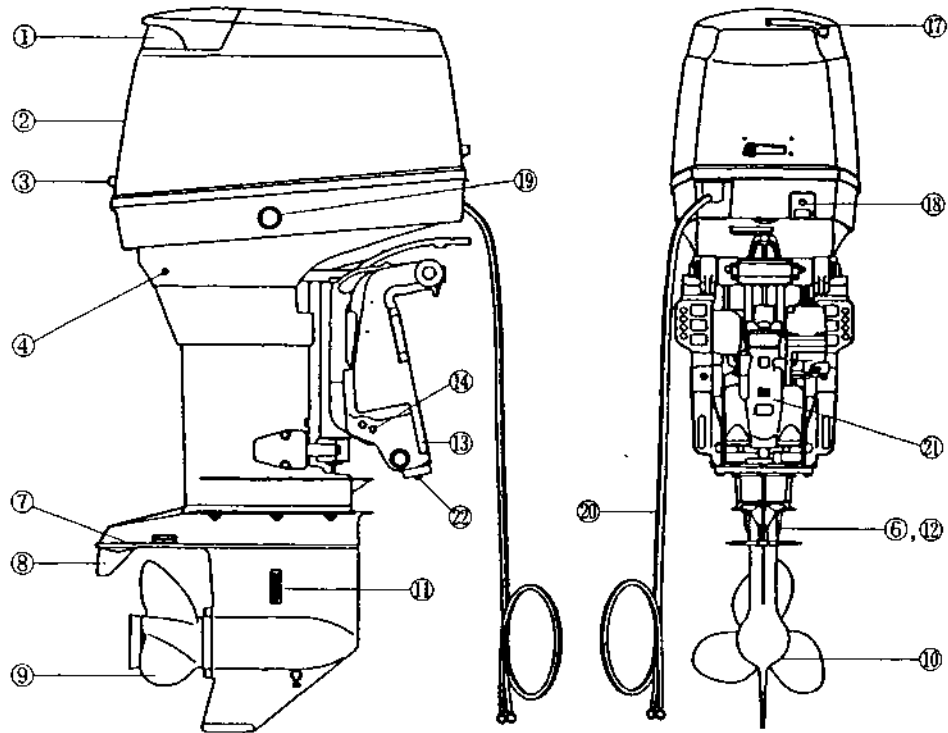
- ① Захват для подъема
- ② Верхний обтекатель
- ③ Упорный крюк
- ④ Индикаторное сопло системы охлаждения
- ⑤ Рукоятка фиксации в поднятом положении
- ⑥ Пробка слива воды
- ⑦ Кавитационная пластина
- ⑧ Триммер
- ⑨ Гребной винт
- ⑩ Пробка слива масла (нижняя)

- ⑪ Отверстие водозабора с фильтром
- ⑫ Пробка слива масла (верхняя)
- ⑬ Кронштейн крепления
- ⑭ Шток фиксации угла наклона
- ⑮ Винт крепления
- ⑯ Крышка горловины
- ⑰ Топливный штуцер
- ⑱ Переключатель гидравлической системы подъема и трима
- ⑲ Кабели аккумуляторной батареи
- ⑳ Гидравлическая система подъема и трима

- ㉔ Защитный анод

EPTO

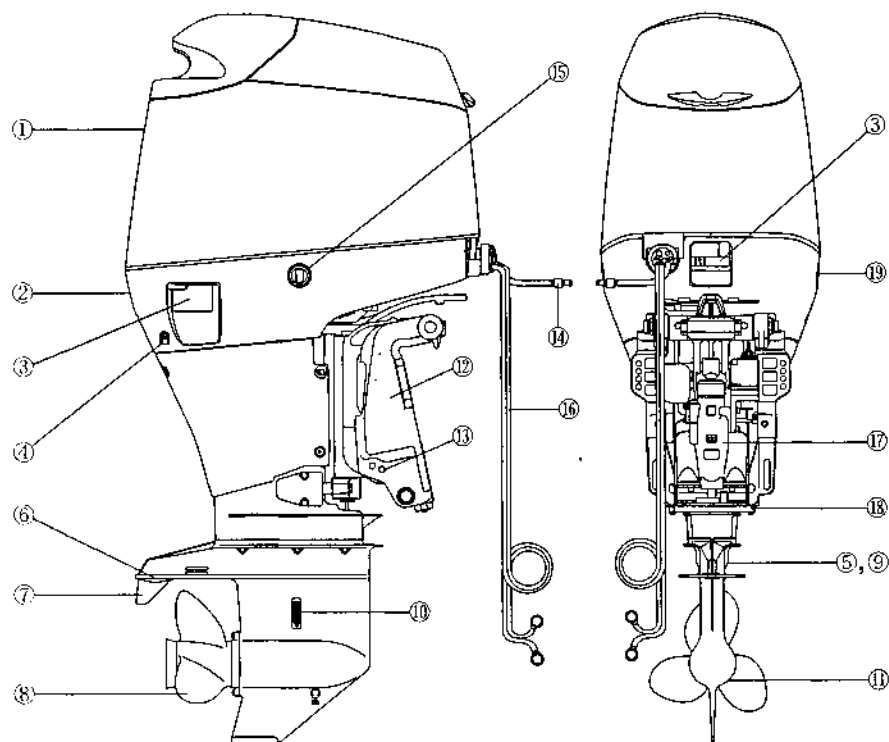
70B · 90B



- ① Захват для подъема
- ② Верхний обтекатель
- ③ Упорный крюк
- ④ Индикаторное сопло системы охлаждения
- ⑥ Пробка слива воды
- ⑦ Кавитационная пластина
- ⑧ Триммер
- ⑨ Гребной винт
- ⑩ Пробка слива масла (нижняя)
- ⑪ Отверстие водозабора с фильтром
- ⑫ Пробка слива масла (верхняя)
- ⑬ Кронштейн крепления
- ⑭ Шток фиксации угла наклона
- ⑰ Крышка горловины
- ⑱ Топливный штуцер
- ⑲ Переключатель гидравлической системы подъема и трима
- ⑳ Кабели аккумуляторной батареи
- ㉑ Гидравлическая система подъема и трима
- ㉒ Защитный анод

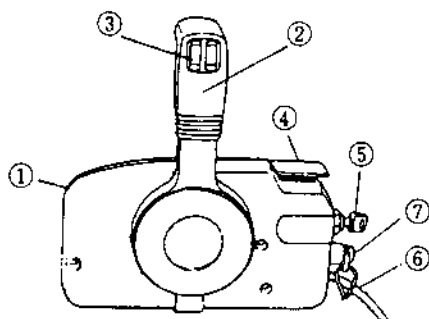
EPTO

115A

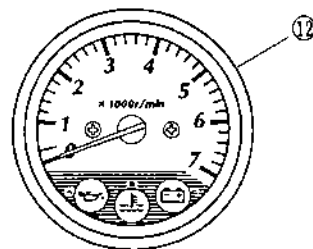


- ① Верхний обтекатель
- ② Нижний обтекатель
- ③ Упорный крюк
- ④ Индикаторное сопло системы охлаждения
- ⑤ Пробка слива воды
- ⑥ Кавитационная пластина
- ⑦ Триммер
- ⑧ Гребной винт
- ⑨ Пробка слива масла (нижняя)
- ⑩ Отверстие водозабора с фильтром

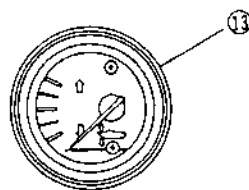
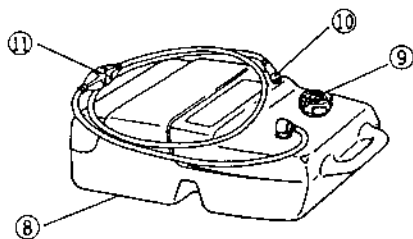
- ⑪ Пробка слива масла (верхняя)
- ⑫ Кронштейн крепления
- ⑬ Шток фиксации угла наклона
- ⑭ Патрубок топливного шланга
- ⑮ Переключатель гидравлической системы подъема и трима
- ⑯ Кабели аккумуляторной батареи
- ⑰ Гидравлическая система подъема и трима
- ⑱ Защитный анод
- ⑲ Наконечник штуцера промывки



для двигателя типа ЕРТО



для двигателя типа ЕРТО



для двигателя типа ЕРТО

- | | |
|---|----------------------|
| ① Пульт дистанционного управления | ⑪ Ручной насос |
| ② Рукоятка дистанционного управления | ⑫ Тахометр |
| ③ Переключатель системы подъема и трима | ⑬ Измеритель наклона |
| ④ Рукоятка прогрева на нейтрале | |
| ⑤ Основной выключатель | |
| ⑥ Пучок кабелей В | |
| ⑦ Экстренный выключатель | |
| ⑧ Топливный бак | |
| ⑨ Винт воздушной вентиляции | |
| ⑩ Топливный штуцер | |

Примечание: Эти детали для модели 115А не включены в комплект поставки мотора.

3. УСТАНОВКА МОТОРА НА ЛОДКУ

* ВНИМАНИЕ

Большинство лодок рассчитано и сертифицировано для использования моторов определенной максимальной мощности, которая указана на табличке с техническими характеристиками лодки. Нельзя устанавливать на лодку мотор, мощность которого превышает указанный предел. При отсутствии сертификационной таблички следует обращаться к дилеру. Нельзя запускать мотор, пока он не будет надежно закреплен на лодке в соответствии с нижеприведенными инструкциями.

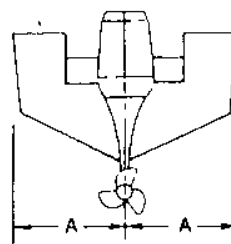
Примечание:

Следует обратиться к авторизованному дилеру для получения соответствующих инструкций, либо попросить дилера правильно установить мотор.

1 Установка

1. Одномоторный вариант установки

■ Расположить подвесной мотор точно в центре кормы и закрепить его при помощи специальной амортизирующей прокладки или пластины. (Рис. 1)

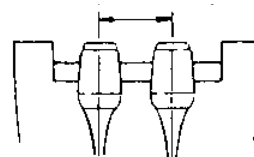


(Рис. 1)

2. Двухмоторный вариант установки

■ При установке двух подвесных моторов необходимо оставить зазор между моторами 470 ~ 660 мм (для моторов моделей 40, 50, 70 и 90) или 700 ~ 890 мм (для моторов модели 115). (Рис. 2)

40-90 : 470-660 мм
(18,5-26,0 дюймов)
115 : 700-890мм
(27,6-35,0 дюймов)

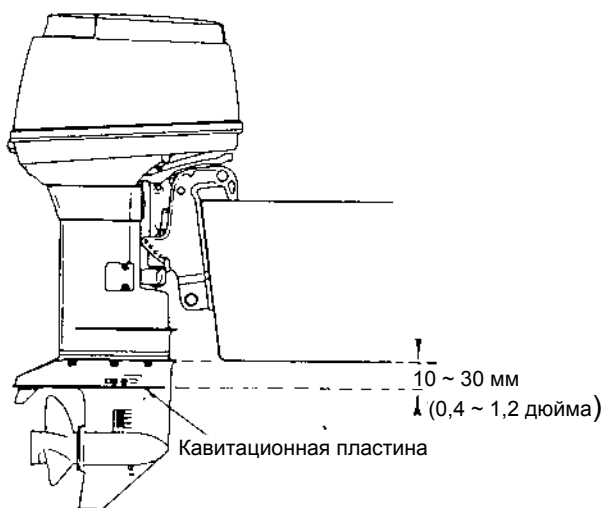


(Рис. 2)

3. Высота транца

Следует устанавливать мотор так, чтобы кавитационная пластина располагалась на уровне 10 – 30 мм (0,4 ~ 1,2 дюйма) ниже дна лодки.

(Рис. 3)



(Рис. 3)

Согласование транца

При работе с широко открытой дроссельной заслонкой кавитационная пластина подвесного мотора должна находиться ниже поверхности воды. Если вследствие особенностей конструкции лодки невозможно соблюсти вышеуказанные условия, то необходимо проконсультироваться с дилером.

*** ОСТОРОЖНО**

Если антивентиляционная пластина располагается выше уровня дна лодки, то может произойти перегрев двигателя из-за отсутствия воды в системе охлаждения.

- Если разность по высоте превышает 10 ~ 30 мм (0,4 ~ 1,2 дюйма), то полезная мощность двигателя, скорее всего, упадет вследствие увеличения сопротивления воды движению узла передаточного механизма.

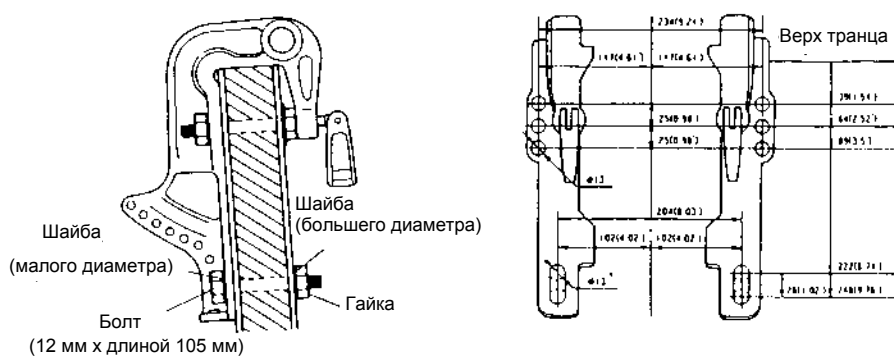
4. Установка кронштейна крепления

После установки на место кронштейна крепления необходимо закрепить его винтами крепления, а затем высверлить четыре отверстия в щите транца, совпадающие с отверстиями в кронштейне крепления. Закрепить

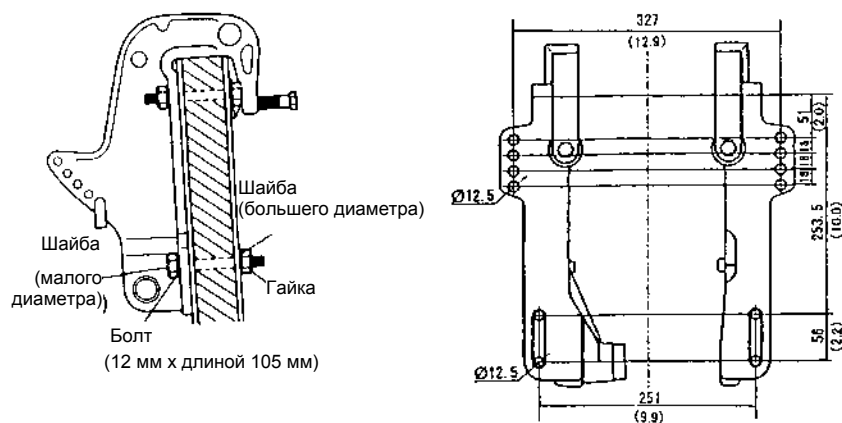
мотор с помощью прилегающих болтов (M12 x 105 мм) и гаек. Необходимо обязательно использовать шайбы. Следует использовать шайбы большего диаметра внутри транцевого щита, а шайбы малого диаметра — снаружи кронштейна крепления. Можно высверлить монтажные отверстия заранее, пользуясь габаритным чертежом.

2 Габаритный чертеж кронштейна крепления

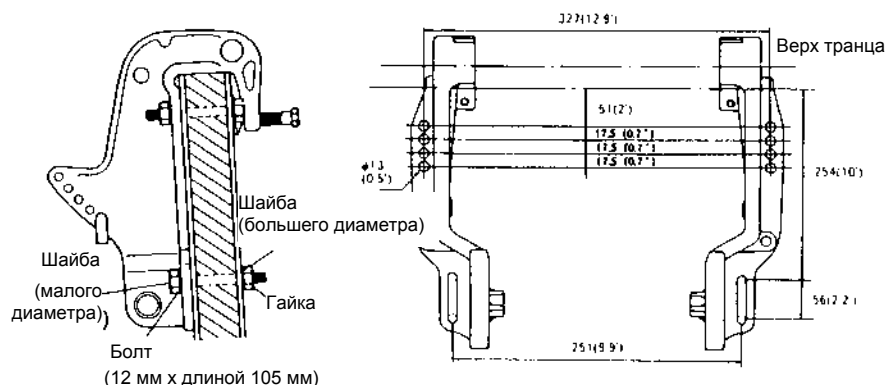
Двигатель с ручной установкой наклона типа **EFO 40 · 50**



Двигатель с гидравлической системой подъема и трима типов **EFTO · EPTO 40 · 50**



С гидравлической системой подъема и трима типов ЕРТО 70 • 90 • 115



Примечание:

Рекомендуется устанавливать верхние болты так, чтобы головка смотрела внутрь лодки, а гайка оставалась снаружи, чтобы предотвратить увечья пассажиров.

Примечания:

1. При затягивании болтов следует между болтами и отверстиями в транце нанести герметик, например силиконовую смазку.
2. Следует удостовериться в надежном закреплении мотора болтами.

3 Выбор гребного винта

Гребной винт необходимо выбирать так, чтобы при движении скорость вращения вала двигателя при полностью открытой дроссельной заслонке находилась в максимально допустимых пределах;

от 5150 до 5850 об/мин.

Имеющиеся для данных моторов гребные винты представлены в таблице гребных винтов данного руководства.

Примечание:

Мотор модели 115 поставляется без стандартного гребного винта. Другими словами, он поставляется с завода-изготовителя совсем без гребного винта.

4. УСТРОЙСТВО ДИСТАНЦИОННОГО УПРАВЛЕНИЯ И КОНТРОЛЬНО-ИЗМЕРИТЕЛЬНАЯ АППАРАТУРА

40 • 50 • 70- 90 • 115

Рекомендуется проконсультироваться с дилером относительно установки и регулировки устройства дистанционного управления.

1 Установка кабелей дистанционного управления (со стороны пульта)

Необходимо следовать инструкциям, изложенным в руководстве для пульта дистанционного управления.

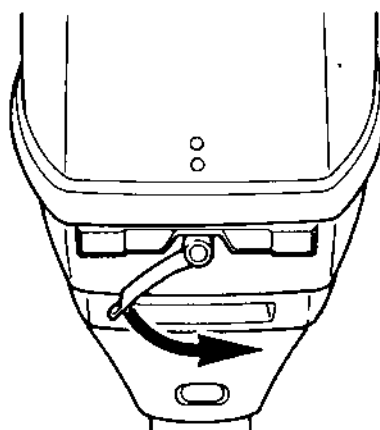
2 Установка пульта дистанционного управления на лодке

Необходимо следовать инструкциям, изложенным в руководстве для пульта дистанционного управления.

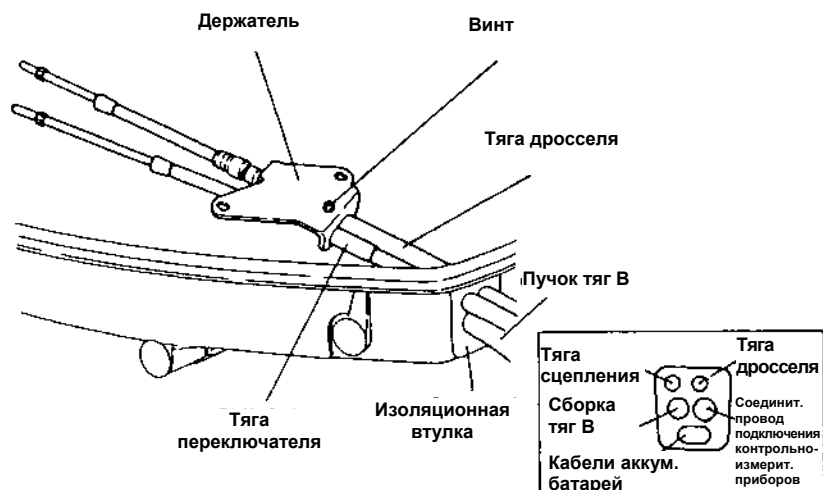
3 Подсоединение кабеля дистанционного управления к мотору

40 • 50

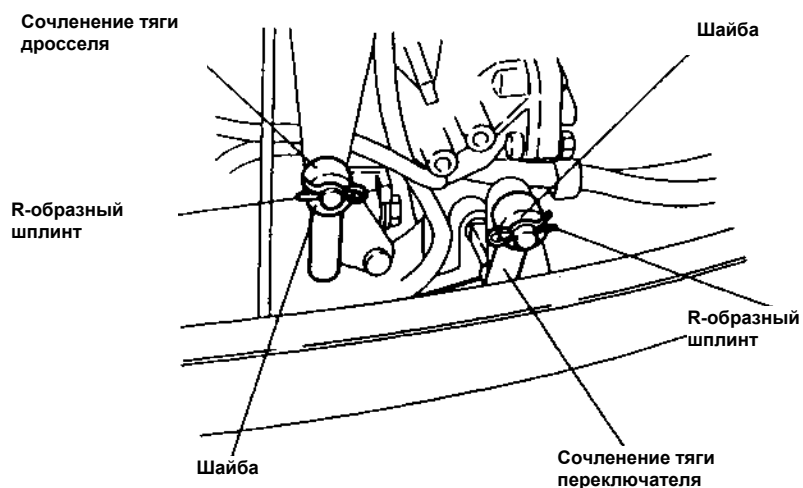
3.1 отсоединить верхний обтекатель, повернув рычаг.



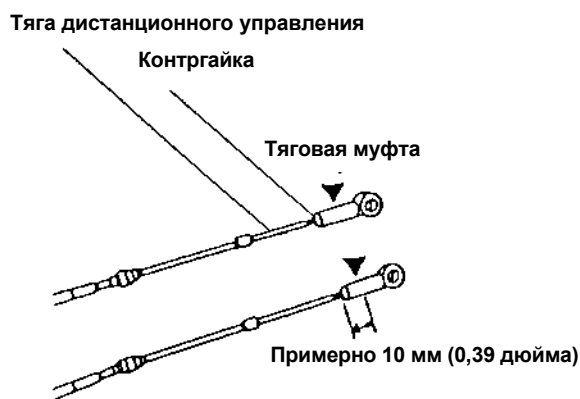
3.2 Отсоединить держатель и уложить пучок кабелей В и тяги дистанционного управления. После закрепления тяг дистанционного управления на держателе необходимо привязать их к нижнему обтекателю.



3.3 Разделить сочленения тяги дросселя и тяги переключателя посредством извлечения R-образных шплинтов.

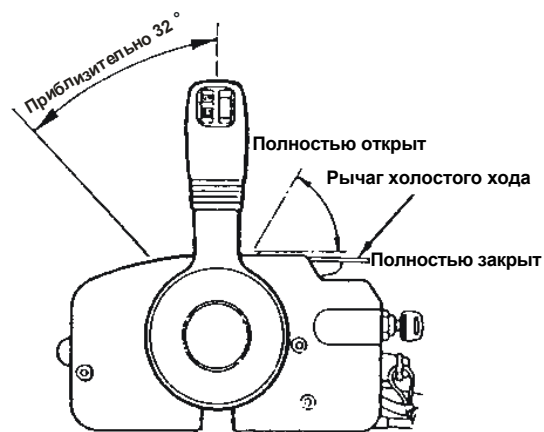


- Ввинтить конец тяги дистанционного управления в тяговую муфту примерно на 10 мм (0,39 дюйма), а затем закрепить при помощи контргайки. При этом следует нанести смазку на отверстие тяговой муфты.



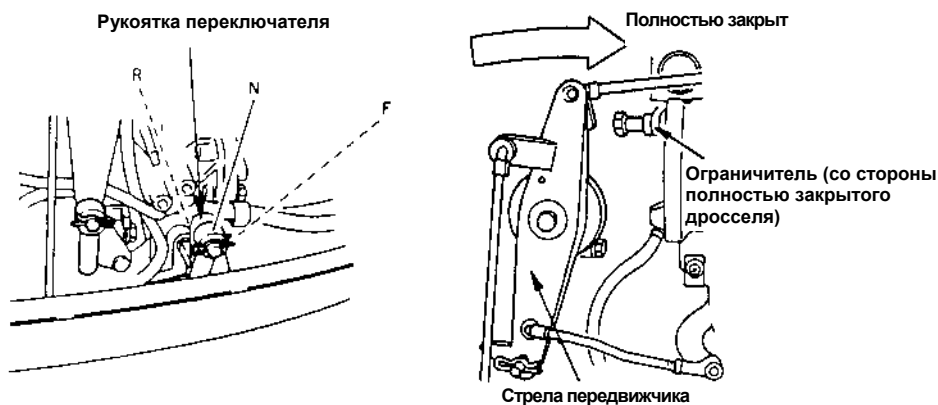
3.4 Переместить рукоятку дистанционного управления в направлениях включения переднего хода, нейтрали и заднего хода, чтобы удостовериться в работоспособности переключателя, а затем установить рукоятку в положение Нейтраль.

- Следует дважды убедиться в том, что тяги дистанционного управления, тяга дросселя и тяга переключателя подсоединены правильно. Сместить рукоятку дистанционного управления в направлении включения Переднего хода до достижения первого положения зацепления (приблизительно 32°). Тяга, которая первая начнет движение при повороте рукоятки, будет являться тягой переключателя. После подсоединения тяг дистанционного управления следует убедиться в том, что рычаг переключателя находится в положении “Нейтраль”, а рычаг холостого хода полностью закрыт.

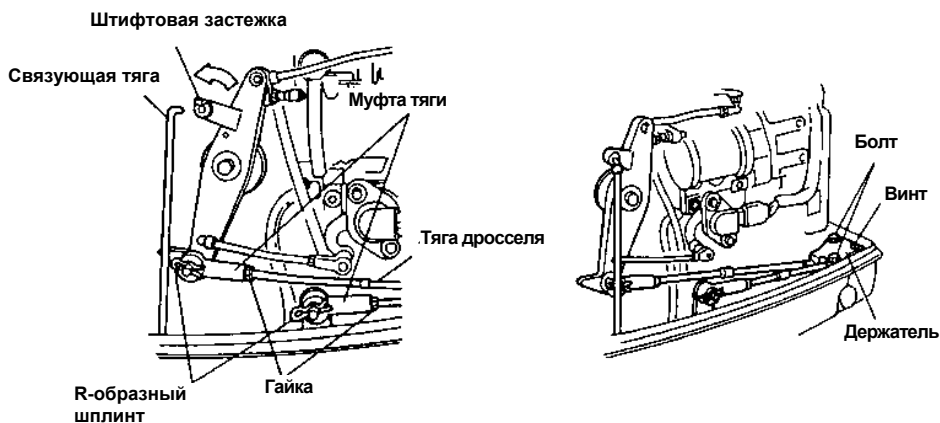


3.5 Установить рукоятку переключателя в положение [N] и полностью закрыть стрелу передвигчика. Если стрела передвигчика не будет касаться ограничителя, то сенсор положения дроссельной заслонки будет работать неправильно.

- Стрела передвигчика должна касаться ограничителя при нахождении рукоятки дистанционного управления в нейтральном положении.



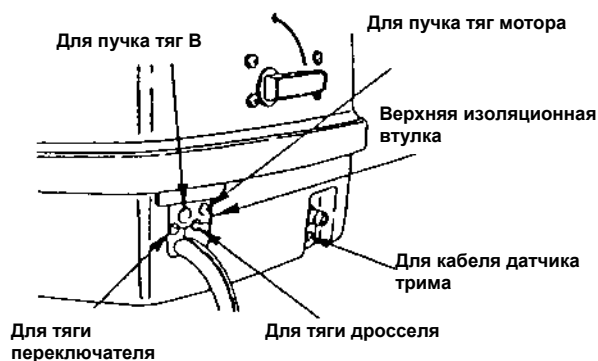
3.6 Отрегулировать тяговую муфту (со стороны переключателя) так, чтобы отверстие совпало со штифтом рукоятки переключателя, а затем закрепить тяговое сочленение гайкой и вставить штифт рукоятки переключателя, после чего закрепить с помощью шайбы и R-образного шплинта. Следует также отрегулировать муфту тяги (со стороны дросселя) так, чтобы отверстие совпало со штифтом стрелы передвигчика, а затем закрепить тяговое сочленение гайкой и вставить штифт стрелы передвигчика, после чего закрепить с помощью шайбы и R-образного шплинта.



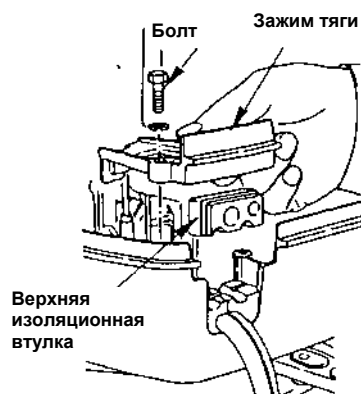
3 Подсоединение кабеля дистанционного управления к мотору

70 • 90

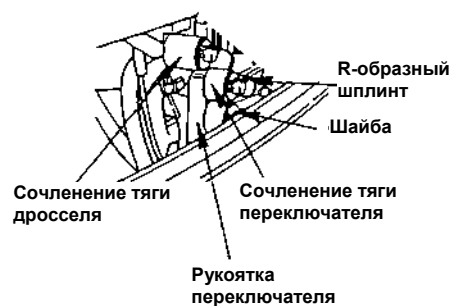
Отсоединить верхний обтекатель, повернув рычаг.



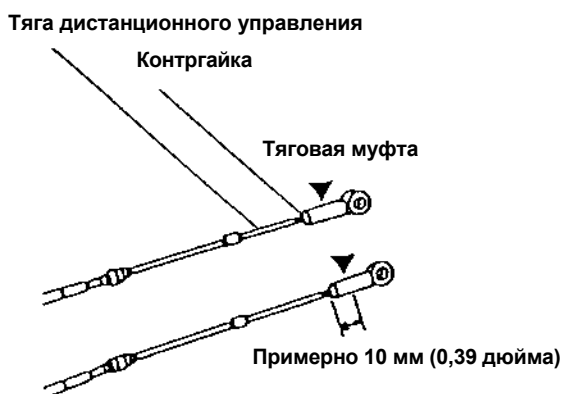
Отсоединить зажимной болт верхней изоляционной втулки.



Разделить сочленения тяги дросселя и тяги переключателя посредством извлечения R-образных шплинтов. Сдвинуть рукоятку переключателя в направлениях включения переднего хода, нейтрали и заднего хода, чтобы убедиться в работоспособности переключателя, а затем установить рукоятку переключателя в положение “Нейтраль”.

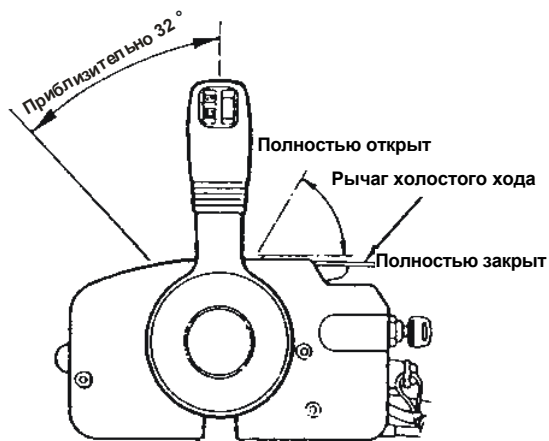


- Ввинтить конец тяги дистанционного управления в соединительную муфту тяги примерно на 10 мм (0,39 дюйма), а затем закрепить при помощи контргайки. При этом следует нанести смазку на отверстие соединительной муфты.



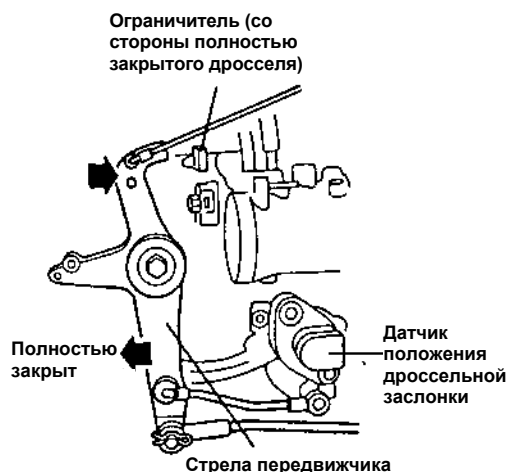
Переместить рукоятку дистанционного управления в направлениях включения переднего хода, нейтрали и заднего хода, чтобы удостовериться в работоспособности переключателя, а затем установить рукоятку в положение “Нейтраль”.

- Следует дважды убедиться в том, что тяги дистанционного управления, тяга дросселя и тяга переключателя подсоединены правильно. Сместить рукоятку дистанционного управления в направлении включения Переднего хода до достижения первого положения зацепления (приблизительно 32°). Тяга, которая первая начнет движение при повороте рукоятки, будет являться тягой переключателя. После подсоединения тяг дистанционного управления следует убедиться в том, что рычаг переключателя находится в положении Нейтраль, а рычаг холостого хода полностью закрыт.

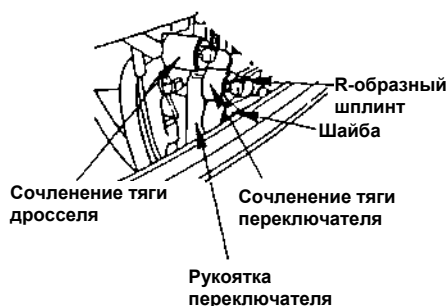


Установить рукоятку переключателя в положение [N] и полностью закрыть стрелу передвигчика. Если стрела передвигчика не будет касаться ограничителя, то сенсор положения дроссельной заслонки будет работать неправильно.

- Стрела передвигчика должна касаться ограничителя при нахождении рукоятки дистанционного управления в нейтральном положении.



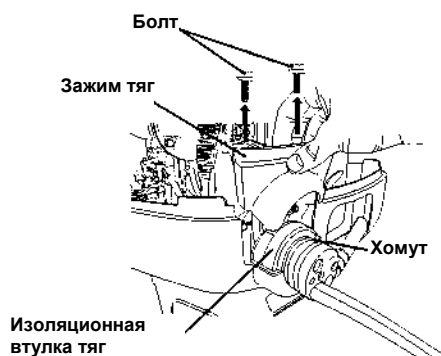
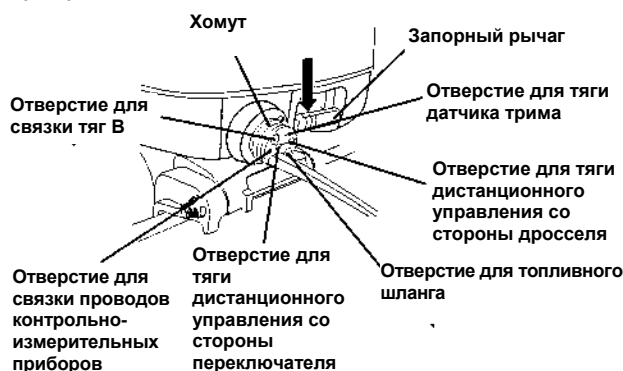
Отрегулировать соединительную муфту тяги (со стороны переключателя) так, чтобы отверстие совпало со штифтом рукоятки переключателя, а затем закрепить тяговое сочленение гайкой и вставить штифт рукоятки переключателя, после чего закрепить с помощью шайбы и R-образного шплинта. Следует также отрегулировать соединительную муфту тяги (со стороны дросселя) так, чтобы отверстие совпало со штифтом стрелы передвигчика, а затем закрепить тяговое сочленение гайкой и вставить штифт стрелы передвигчика, после чего закрепить с помощью шайбы и R-образного шплинта.



3 Подсоединение кабеля дистанционного управления к мотору

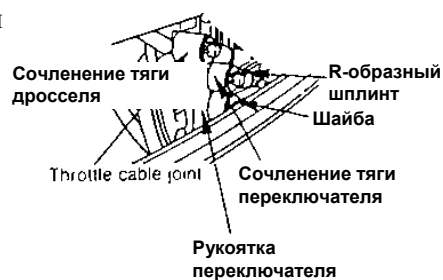
115

- 3.1 Повернуть три запорных рычажка, удерживающих нижний обтекатель, и снять верхний обтекатель.
- 3.2 Снять шланговый хомут, удерживающий изоляционную втулку тяги. Снять болты, удерживающие зажим тяг, а затем снять зажим тяг и изоляционную втулку тяг.



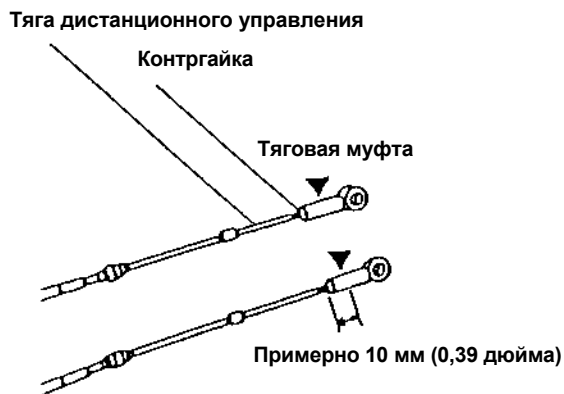
- 3.3 Разделить сочленения тяги дросселя и тяги переключателя посредством извлечения R-образных шплинтов.

двинуть рукоятку переключателя в направлениях включения переднего хода, нейтрали и заднего хода, чтобы убедиться в работоспособности переключателя, а затем установить рукоятку переключателя в положение “Нейтраль”.



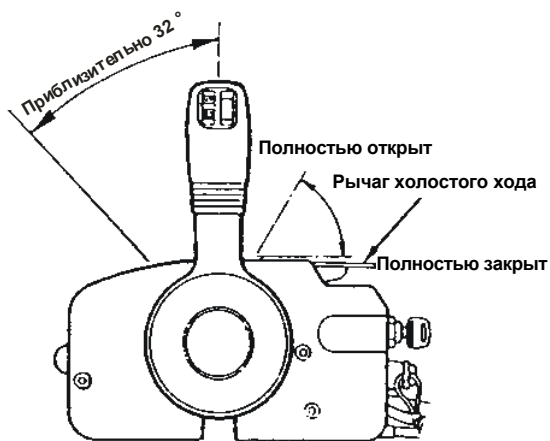
C

- Ввинтить конец тяги дистанционного управления в соединительную муфту тяги примерно на 10 мм (0,39 дюйма), а затем закрепить при помощи контргайки. При этом следует нанести смазку на отверстие соединительной муфты.



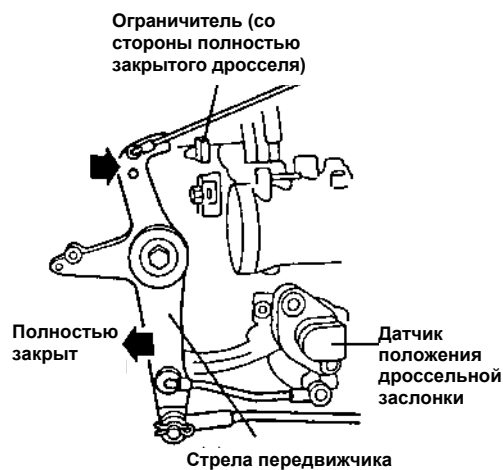
3.4 Переместить рукоятку дистанционного управления в направлениях включения переднего хода, нейтрали и заднего хода, чтобы удостовериться в работоспособности переключателя, а затем установить рукоятку в положение “Нейтраль”.

- Следует дважды убедиться в том, что тяги дистанционного управления, тяга дросселя и тяга переключателя подсоединены правильно. Сместить рукоятку дистанционного управления в направлении включения Переднего хода до достижения первого положения зацепления (приблизительно 32°). Тяга, которая первая начнет движение при повороте рукоятки, будет являться тягой переключателя. После подсоединения тяг дистанционного управления следует убедиться в том, что рычаг переключателя находится в положении “Нейтраль”, а рычаг холостого хода полностью закрыт.

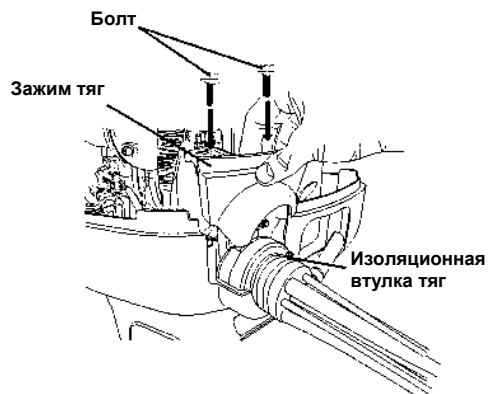


3.5 Установить рукоятку переключателя в положение [N] и полностью закрыть стрелу передвигчика. Если стрела передвигчика не будет касаться ограничителя, то сенсор положения дроссельной заслонки будет работать неправильно.

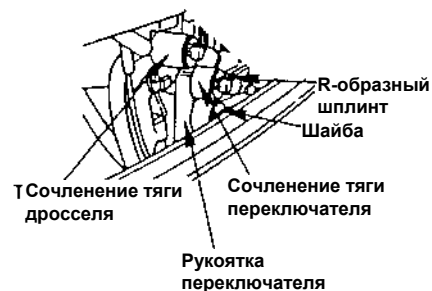
- Стрела передвигчика должна касаться ограничителя при нахождении рукоятки дистанционного управления в нейтральном положении.



3.6 Установить хомут на изоляционную втулку тяг.
Установить на место зажим тяг.

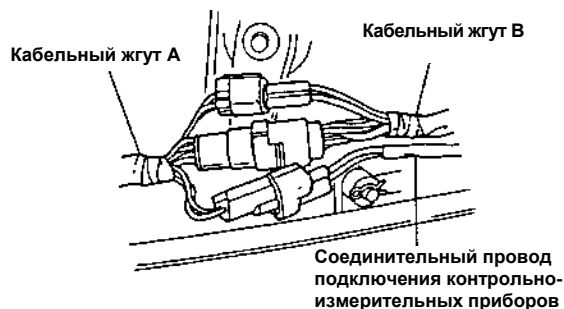


3.7 Отрегулировать соединительную муфту тяги (со стороны переключателя) так, чтобы отверстие совпало со штифтом рукоятки переключателя, а затем закрепить тяговое сочленение гайкой и вставить штифт рукоятки переключателя, после чего закрепить с помощью шайбы и R-образного шплинта. Следует также отрегулировать соединительную муфту тяги (со стороны дросселя) так, чтобы отверстие совпало со штифтом стрелы передвигчика, а затем закрепить тяговое сочленение гайкой и вставить штифт стрелы передвигчика, после чего закрепить с помощью шайбы и R-образного шплинта.

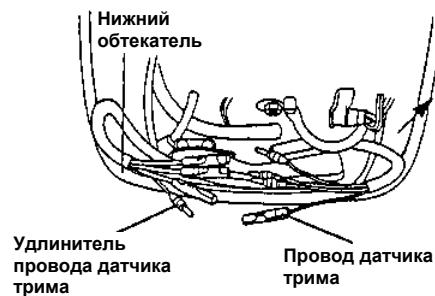


4 Подсоединение тяг и кабелей

1. Подсоединить жгут кабелей В и соединительные провода контрольно-измерительной аппаратуры к жгуту кабелей А.



2. Соединить удлинитель с проводом датчика трима.

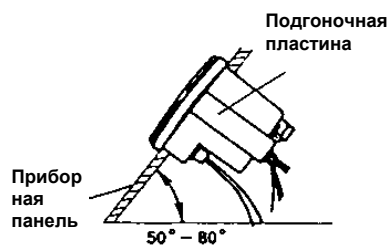


* ОСТОРОЖНО

Нельзя отсоединять электрические разъемы при работающем двигателе, поскольку это приведет к повреждению блока формирования тактовых импульсов и может вызвать серьезное поражение электрическим током.

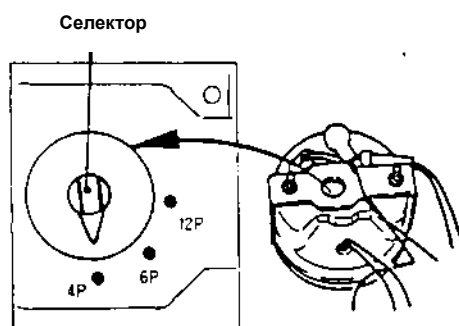
5 Установка контрольно-измерительных приборов

Закрепить контрольно-измерительные приборы на приборной панели так, чтобы можно было легко считывать их показания и чтобы на них не попадали брызги воды. Рекомендуется использовать приборную панель толщиной 2 ~ 11 мм (0,08 ~ 0,4 дюйма). При использовании приборной панели толще 11 мм (0,4 дюйма) следует соответствующим образом подрезать подгоночную пластину. Следует равномерно затянуть регулировочные гайки на подгоночной пластине.

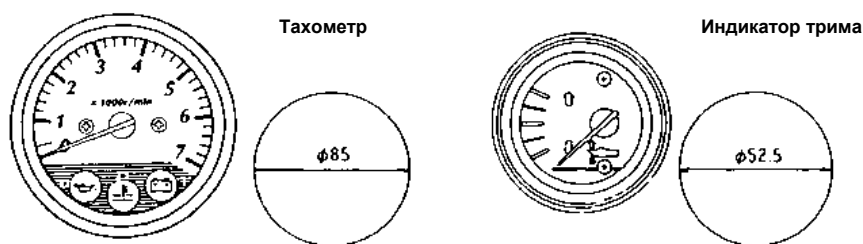


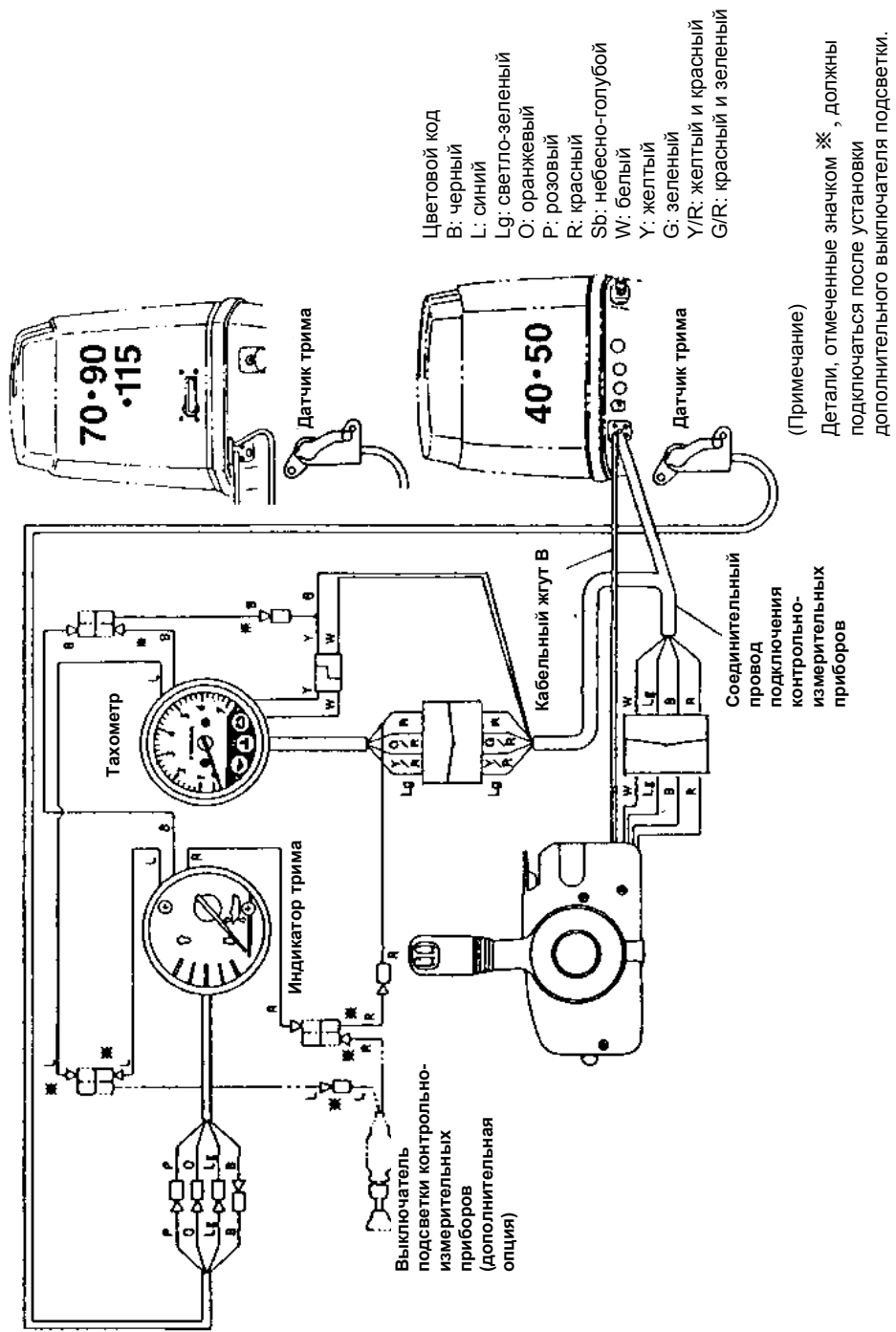
Угол наклона приборной панели должен быть равен 50° ~ 80°

Установить рукоятку селектора тахометра в положение «4P».



Вырезать отверстие диаметром 85 мм (3,346 дюйма) для тахометра и 52,5 мм (2,067 дюйма) для индикатора трима.





6 Установка узла продольной рулевой тяги

Неправильная или неаккуратная установка узла продольной рулевой тяги может привести к аварии при управлении лодкой или поломке корпуса.

Настоятельно рекомендуется попросить дилера установить узел продольной рулевой тяги.

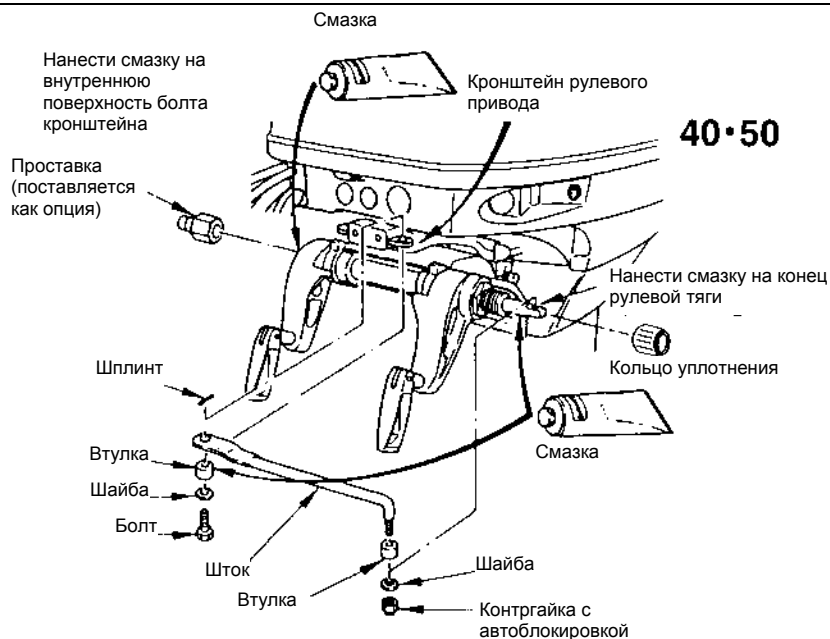
Примечание:

При монтаже рулевой тяги, выполненной некоторыми изготовителями, может потребоваться установка дополнительных проставок.

1. Подсоединить шток продольной рулевой тяги к кончику рулевой тяги. Закрепить шток при помощи гайки с автоблокировкой так, чтобы шток мог свободно ходить.
2. Подсоединить другой конец штока к рулевому кронштейну с помощью болта, втулки и шайбы. Головка болта должна быть направлена вниз. Прикрепить к болту при помощи шплинта.

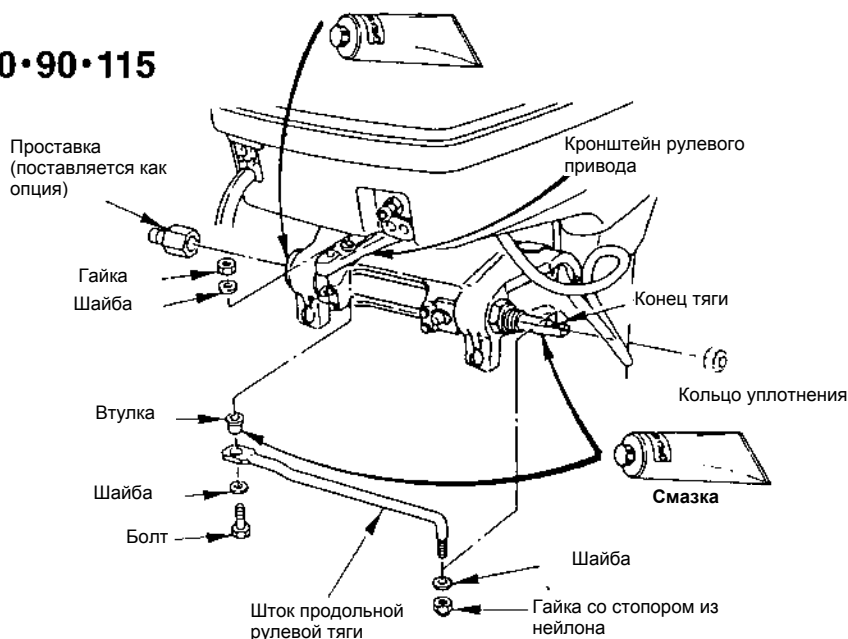
Примечание:

Необходимо нанести смазку туда, где это необходимо. (См. нижеприведенный рисунок). Нанести смазку на внутреннюю поверхность болта кронштейна.



Нанести смазку на внутреннюю поверхность болта кронштейна

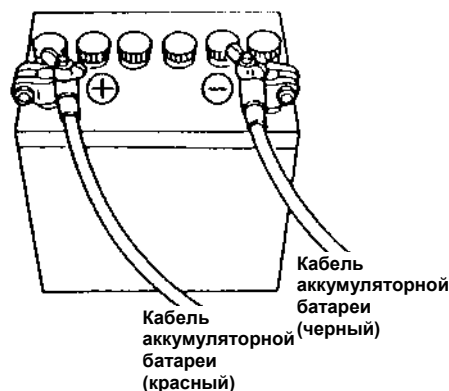
70•90•115



7 Аккумуляторная батарея

Этот мотор нельзя запустить без помощи аккумуляторной батареи.

- 1 Батарея должна находиться на борту лодки в специально приспособленном месте. Необходимо надежно закрепить ее и убедиться в том, что вода ни коим образом не может попасть на батарею.
- 2 В первую очередь следует подсоединить разъем положительного кабеля (+) (с красной втулкой) к положительной клемме (+) батареи. Затем следует подсоединить разъем отрицательного кабеля (-) к отрицательной клемме (-) батареи. При отсоединении батареи следует всегда в первую очередь отсоединять отрицательный кабель (-).
- 3 Рекомендуемые типы аккумуляторных батарей: 12 В, номиналом 100 Ампер-часов/5 часов (ССА=800А, МСА=1000А) или 12 В, номиналом 120 Ампер-часов/5 часов (ССА=900А, МСА=1100А) в холодных зонах.



Примечания:

1. Кабели аккумуляторной батареи должны иметь достаточную длину для обеспечения свободного перемещения двигателя.
2. Следует содержать кабели батарей в чистоте и предохранять их от повреждения (рулевым механизмом, и т.д.).
3. При ненадежном подсоединении кабеля могут возникнуть трудности с запуском двигателя или неисправности некоторых электронных устройств.
4. Смена полярности кабелей (+ на –) приведет к повреждению системы зарядки аккумуляторных батарей.
5. Перед запуском двигателя батареи должны быть полностью заряжены.
6. При работе двигателя нельзя отсоединять кабели от клемм аккумуляторной батареи.

*** ВНИМАНИЕ**

- При зарядке аккумуляторных батарей образуется водород. Поэтому при зарядке следует обеспечить хорошую вентиляцию. Следует снять батарею с лодки, чтобы предотвратить возможное повреждение корпуса. Во избежание взрыва батареи нельзя допускать курения, возникновения электрических искр или других источников огня в помещении, где производится зарядка.
- В состав жидкости (электролита) аккумуляторной батареи входит серная кислота. При попадании электролита на кожу или одежду следует тщательно промыть водой пораженное место и обратиться к врачу. При работе с аккумуляторной батареей следует всегда использовать защитные очки и резиновые перчатки.

5. ТОПЛИВО И МОТОРНОЕ МАСЛО

Топливо

Необходимо использовать неэтилированный бензин с октановым числом не ниже 87.

(Октановое число основано на отложенной оценке.)

(Октановое число 91 определяется при помощи научного метода оценки)

Примечание:

Использование некачественного бензина приведет к снижению срока службы двигателя, а также к возникновению трудностей с запуском двигателя и других проблем.

Примечания:

- (1) Использование бензина, содержащего спирты {метанол (метиловый спирт) или этанол (этиловый спирт)}, ацетон или бензол может привести к:
 - . Износу и повреждению подшипников, цилиндров, поршней и поршневых колец.
 - . Коррозии металлических деталей.
 - . Порче резиновых и пластмассовых деталей.
 - . Ухудшению характеристик запуска, холостого хода и другим проблемам в работе.
- (2) Нельзя использовать бензин, содержащий свыше 10% этанола или свыше 5% метанола.
- (3) Гарантийные обязательства не распространяются на повреждения, вызванные использованием бензина, содержащего спирт, ацетон или бензол.

Емкость топливного бака - - 25 литров (6,6 галлонов США) ••• для моделей 40 • 50 • 70 • 90

Топливный бак

При использовании стационарного топливного бака вместо фирменного рекомендуется выбрать бак с таким устройством, чтобы можно было с легкостью проводить его внутреннюю очистку.

ОПАСНОСТЬ

При наличии паров бензина случайная искра может привести к взрыву или пожару.

- Нельзя курить рядом с бензином.
- Нельзя переливать бензин.
 - При разливе бензина следует вытереть его немедленно.
- Перед заливкой бензина в топливный бак следует остановить мотор.

Моторное масло

Следует использовать фирменное моторное масло, либо масло другой рекомендованной марки.

Использование другого моторного масла не рекомендуется.

* ОСТОРОЖНО

НЕЛЬЗЯ смешивать масла различных марок.

При смешении масел различных марок, либо различных типов масла одной марки, может произойти коагуляция, приводящая к возможному закупориванию экрана фильтра. Это может вызвать серьезное повреждение двигателя вследствие нарушения контура смазки.

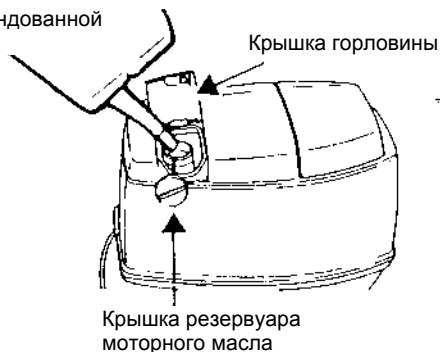
Требуемое количество моторного масла подается автоматически из масляного резервуара через масляный насос, в соответствии с условиями работы двигателя. Бензин подается по отдельному трубопроводу.

Заполнение маслом резервуара для моторного масла.

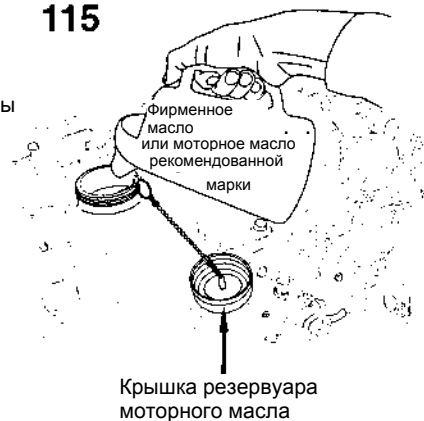
1. Открыть крышку горловины на верхнем обтекателе для моделей 40, 50, 70 и 90. Снять верхний обтекатель для модели 115.
2. Открыть крышку масляного резервуара.
3. Заполнить резервуар фирменным моторным маслом.
4. После наполнения резервуара следует плотно закрыть крышку резервуара моторного масла.

40•50•70•90

Фирменное масло или моторное масло
рекомендованной
марки



115



* ОСТОРОЖНО

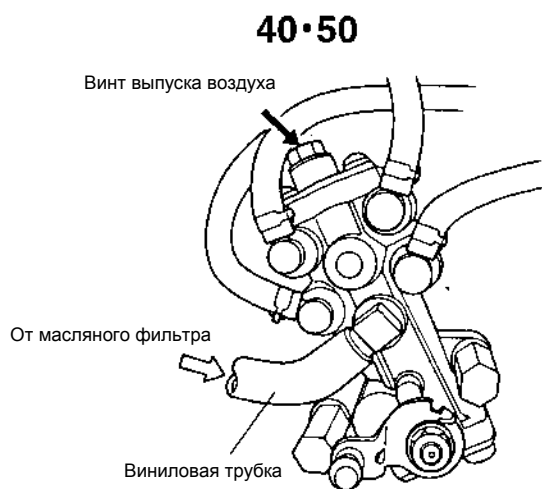
1. В неприятном случае, когда бензин заливается по ошибке в резервуар моторного масла, следует полностью слить всю жидкость из резервуара и обратиться за советом в уполномоченный сервис-центр.
2. Перед запуском мотора необходимо визуально проверить количество масла в резервуаре. Утечка масла в море является потенциальной причиной несчастья.

Выпуск воздуха из масляного насоса.

Необходимо проверить визуально, нет ли воздуха в масле, протекающем по виниловым трубкам, соединяющим резервуар для масла с масляным насосом. При обнаружении воздуха необходимо выпустить его следующим образом:

40 • 50

- Ослабить винт выпуска воздуха на масляном насосе, чтобы выпустить воздух, а затем затянуть его вновь, когда выйдет весь воздух, находящийся в виниловой трубке со стороны масляного насоса.



70 • 90 • 115

- Процедура выпуска воздуха из масляных трубопроводов приводится на странице 39.

Примечание:

Брызги масла следует вытереть тряпкой, которую затем необходимо выбросить.

6. РАБОТА МОТОРА

1 Обкатка-----10 часов

После внимательного прочтения следующего раздела (Запуск) можно начать обкатку.

Перед обкаткой мотор должен проработать вхолостую в течение 30 минут после принудительной подачи моторного масла.

Наиболее критическим временем для сохранности мотора являются первые 10 моточасов. Правильная эксплуатация в течение этого периода обкатки позволит продлить срок службы мотора и обеспечить оптимальные рабочие характеристики. Необходимо тщательно выполнить процедуру, указанную ниже.

Время	Метод обкатки	Условия работы
0 мин -	Прогулка или движение с малой скоростью	Плавание с минимальной скоростью
10 мин -	Открытие дроссельной заслонки менее чем наполовину (около 3000 об/мин)	-
1 час -	Открытие дроссельной заслонки менее чем наполовину (около 4 000 об/мин)	Движение на полном газу в течение 1 – 10 минут
2 часа -	Открытие дроссельной заслонки менее чем наполовину (около 4 000 об/мин)	Движение на полном газу в течение короткого времени.
10 часов -	Нормальная работа мотора	—

*** ОСТОРОЖНО**

Нельзя заливать моторное масло в топливный бак.
Невыполнение вышеописанных процедур обкатки может привести к серьезному повреждению мотора.
После 10 часовой обкатки необходимо заменить трансмиссионное масло.

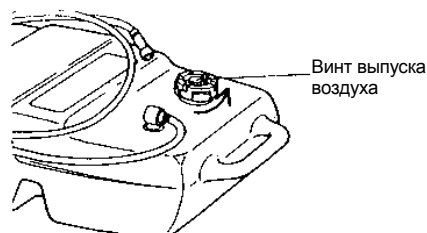
2 Запуск

* ОСТОРОЖНО

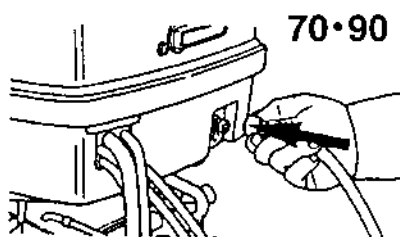
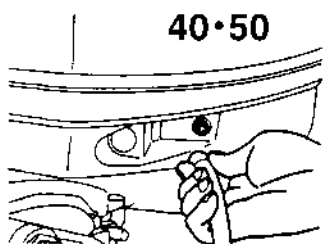
НЕЛЬЗЯ заполнять топливные канистры на борту лодки во избежание пожара или взрыва из-за пролитого бензина. Если бензин прольется на борту лодки, то необходимо тщательно вытереть его. Топливные канистры следует всегда заполнять на берегу.

Подготовительные процедуры

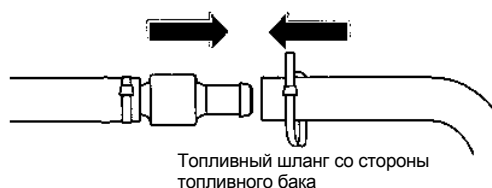
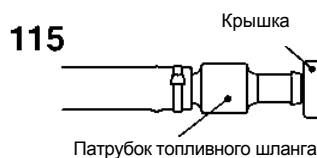
- (1) Ослабить винт выпуска воздуха на крышке топливного бака.



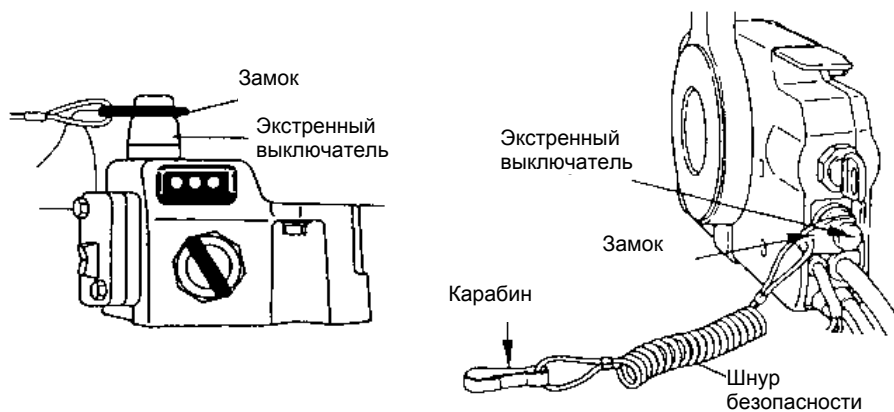
- (2) Для моделей 40, 50, 70 и 90 следует вставить штуцер топливного шланга в штуцер мотора



- (3) У модели 115 следует снять крышку с патрубка топливного шланга, а затем подсоединить шланг, выходящий из топливного бака. После соединения необходимо надежно закрепить шланг при помощи хомута или подобным образом.



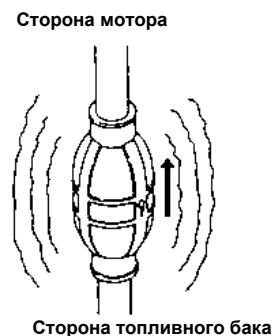
(3) Установить замок на экстренный выключатель.



* ОСТОРОЖНО

- Следует обязательно подсоединить шнур безопасности к кисти. Мотор будет заглушен, при отсоединении шнура безопасности экстренного выключателя. Это является мерой безопасности, разработанной для защиты рулевого при его выпадении за борт.
- Если мотор будет остановлен экстренным выключателем, то следует немедленно выключить основной выключатель.

-
- (4) Направить топливо в карбюратор посредством сжатия резиновой груши до ее заполнения.



Принудительная подача топлива:

Если мотор новый, либо остановился из-за опустошения топливного бака, либо хранился без эксплуатации в течение длительного времени, либо вернулся после капитального ремонта, то следует перед запуском мотора выполнить следующие действия по принудительному нагнетанию топлива.

- a. Продолжать накачивать грушу до тех пор, пока она не станет плотной.
- b. Установить главный рубильник в положение ВКЛ и удерживать его в этом положении в течение 3 секунд.
— Чтобы активировать FFP (насос подачи топлива).
- c. Выключить главный рубильник и снова многократно сжать грушу до тех пор, пока она не станет плотной.
- d. Повторять этапы b и c, пока груша остается плотной.

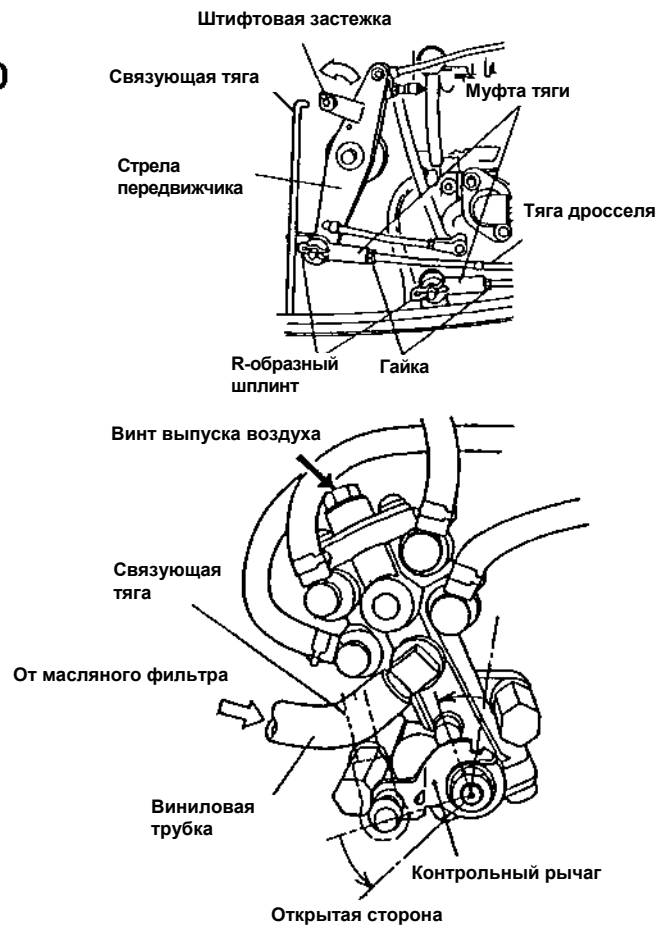
Принудительная подача моторного масла:

Если мотор новый, либо хранился без эксплуатации в течение длительного времени, либо вернулся после капитального ремонта, то следует перед запуском мотора выполнить следующие действия по принудительному нагнетанию моторного масла в маслопровод.

40 • 50

- a. Отсоединить связующую тягу, как показано на рисунке, поворачивая застежку тяги, связанную с масляным насосом.
- b. Убедиться, что контрольный рычаг масляного насоса установлен в положение открытой стороны.
- c. Дать мотору поработать вхолостую в течение 30 минут.
- d. Переставить связующую тягу на стрелу передвигчика.

40•50



70 • 90 • 115 (Электрический масляный насос)

Проверить, захватывает ли воздух или нет маслопровод, идущий от масляного резервуара к блоку цилиндров (от 1 до 9 в моделях 70 и 90, или от 1 до 11 в модели 115) . Если внутри маслопровода находится воздух, то необходимо удалить его следующим образом.

<Фильтр масляного резервуара (1)>

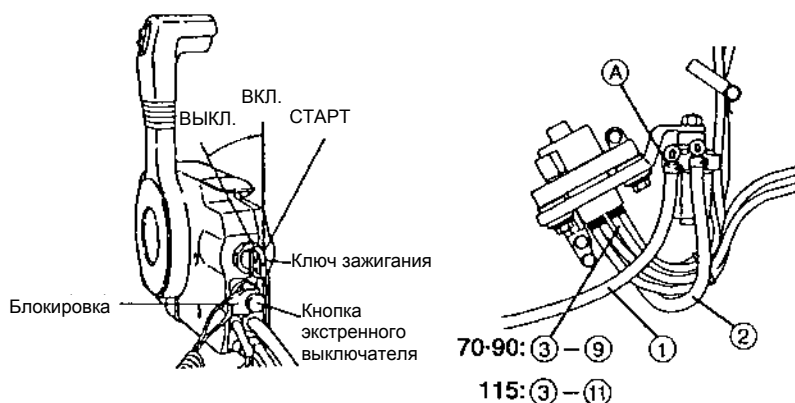
- Заполнить резервуар указанным маслом.
- Снять трубу с детали (А) со стороны входного отверстия фильтра.
- Поскольку масло вытекает вместе с воздухом, то необходимо дождаться, пока воздух полностью не выйдет из трубки. После того, как в маслопроводе не останется воздуха, следует подсоединить на место трубку и закрепить ее специальным зажимом.

<Насос масляного фильтра-Блок цилиндров>

(70 • 90: 2-9, 115: 2– 11,)

- Повернуть ключ зажигания.
- В течение 1 секунды после того, как зуммер перестанет гудеть, следует снять замок экстренного выключателя.
- В течение 2 секунд после снятия замка экстренного выключателя, необходимо быстро дважды нажать и отпустить кнопку экстренного выключателя.
- Зуммер прозвучит три раза и масляный насос включится примерно на 1 минуту для принудительной подачи масла.
- Когда воздух полностью выйдет из маслопровода, следует выключить ключ зажигания.

70•90•115



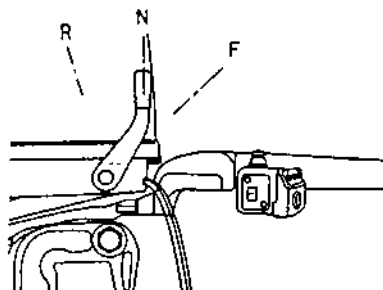
2-1. Запуск **EFO • EFTO**

(1) Установить рукоятку переключения передач в положение “Нейтраль”.

Примечание:

При запуске мотора рукоятка переключения передач должна находиться в положении “Нейтраль”.

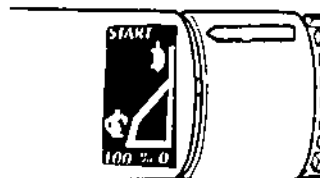
В данной модели предусмотрена защита от запуска на передаче.



*** ОСТОРОЖНО**

Если мотор запускается на передаче, то его нельзя эксплуатировать, а следует обратиться к дилеру.

(2) Повернуть ручку дросселя так, чтобы указательная линия совместилась с отметкой "START" (СТАРТ) (полностью закрытый дроссель).



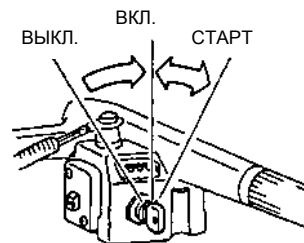
Примечание:

Перед поворотом ключа зажигания в положение [ON] (ВКЛ) следует повернуть ручку в положение [START] (полностью закрытая дроссельная заслонка).

Неправильное включение, например поворот ключа зажигания в положение [ON] (ВКЛ) в условиях, когда дроссельная заслонка открыта, будет запrotocolировано в блоке ECU (Блок управления мотором).

Если данное неправильное включение будет произведено многократно, то могут начать мигать три предупредительные лампы. В этом случае следует повернуть ручку в положение [START] (полностью закрытой дроссельной заслонки) и начать выполнение следующей операции после возврата ключа зажигания в положение [OFF] (ВЫКЛ).

- (3) Повернуть ключ зажигания в положение ON (ВКЛ) и подождать несколько секунд, пока не прекратится предупредительный сигнал зуммера. А затем следует продолжать поворачивать ключ по часовой стрелке, чтобы запустить мотор.



Примечание:

Если главный ключ зажигания нажат в течение 1 (одной) секунды при работе на холостом ходу или на малых оборотах, то последует звуковой сигнал зуммера и скорость вращения мотора изменится. Всякий раз при таком нажатии главного ключа зажигания будет происходить изменение скорости вращения мотора следующим образом.

700 → 800 → 900 → 800 → 700 → 800 → 900 об/мин →

- (4) Как только мотор запустится, необходимо отпустить главный ключ зажигания. Ключ автоматически вернется в положение "ON" (ВКЛ).

Примечания:

«Важно»

1. Продолжительная работа двигателя стартера приведет к разрядке батарей. Нельзя, чтобы двигатель стартера работал дольше 5 секунд. Если мотор не запустился, то следует подождать 10 секунд перед повторным включением двигателя стартера.
2. НЕЛЬЗЯ запускать двигатель стартера после того, как подвесной мотор будет запущен.
3. Если двигатель стартера не проворачивается, то необходимо убедиться в том, что контакты аккумуляторной батареи надежно закреплены, а батарея полностью заряжена.

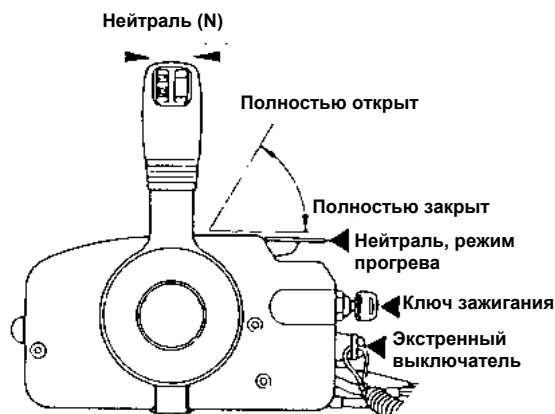
*** ОСТОРОЖНО**

Нельзя эксплуатировать мотор без обильной подачи воды для охлаждения.

При недостаточной подаче воды в систему охлаждения произойдет повреждение стенки цилиндра и крыльчатки водяного насоса.

#2. Запуск ЕРТО

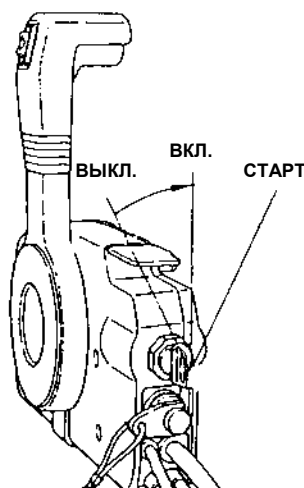
- (1) Вставить ключ в коробку дистанционного управления.
- (2) Установить рукоятку дистанционного управления в положение “Нейтраль” (N).



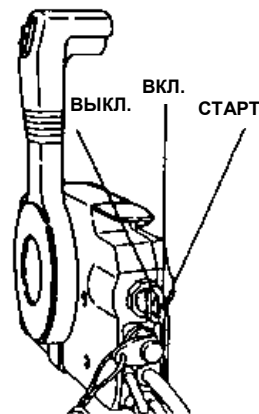
Примечания:

Перед поворотом ключа зажигания в положение [ON] (ВКЛ) следует повернуть рукоятку прогрева на нейтрали в положение, соответствующее полностью закрытой дроссельной заслонке. Неправильное включение, например поворот ключа зажигания в положение [ON] (ВКЛ) в условиях, когда рукоятка открыта, будет запротоколировано в блоке ECU (Блок управления мотором). Если данное неправильное включение будет произведено многократно, то могут начать мигать три предупредительные лампы. В этом случае следует повернуть рукоятку в положение, соответствующее полностью закрытой дроссельной заслонке, и начать выполнение следующей операции после возврата ключа зажигания в положение [OFF] (ВЫКЛ).

- (3) Повернуть ключ зажигания в положение ON (ВКЛ) и подождать несколько секунд, пока не прекратится предупредительный сигнал зуммера.



(3) Следует продолжать поворачивать ключ по часовой стрелке, чтобы запустить мотор. Когда мотор заработает необходимо отпустить ключ и дать ему возможность вернуться в положение ON (ВКЛ).



Примечание:

Если главный ключ зажигания нажат в течение 1 (одной) секунды при работе на холостом ходу или на малых оборотах, то последует звуковой сигнал зуммера и скорость вращения мотора изменится. Всякий раз при таком нажатии главного ключа зажигания будет происходить изменение скорости вращения мотора следующим образом.

700 → 800 → 900 → 800 → 700 → 800 → 900 об/мин →

Примечания:

«Важно»

1. Продолжительная работа двигателя стартера приведет к разрядке батарей. Нельзя, чтобы двигатель стартера работал дольше 5 секунд. Если мотор не запустился, то следует подождать 10 секунд перед повторным включением двигателя стартера.
2. НЕЛЬЗЯ запускать двигатель стартера после того, как подвесной мотор будет запущен.
3. Если двигатель стартера не проворачивается, то необходимо убедиться в том, что контакты аккумуляторной батареи надежно закреплены, а батарея полностью заряжена.

* ОСТОРОЖНО

Нельзя эксплуатировать мотор без обильной подачи воды для охлаждения.

При недостаточной подаче воды в систему охлаждения произойдет повреждение стенки цилиндра и крыльчатки водяного насоса.

3 Прогрев

Перед началом движения лодки следует дать мотору поработать на малых оборотах, чтобы мотор прогрелся и началась циркуляция масла через мотор. Невыполнение процедуры предварительного прогрева приведет к существенному сокращению срока службы мотора.

Данный подвесной мотор осуществляет автоматическое управление операцией прогрева: после запуска он работает со скоростью слегка превышающую скорость холостого хода, а затем после завершения процедуры прогрева он переключается в режим нормальной работы на заданных оборотах. В ходе выполнения прогрева следует убедиться в том, что охлаждающая вода выходит из индикаторного сопла системы охлаждения и порта промывки системы охлаждения.

* ОСТОРОЖНО	
<p>Если вода не выходит, а работа мотора продолжается, то произойдет перегрев мотора и его поломка.</p>	

- Скорость вращения двигателя
Правильная скорость вращения на холостом ходу после выполнения прогрева

Сцепление отжато (на передаче)	Сцепление нажато (передача выключена)
700 об/мин	700 об/мин

* ОСТОРОЖНО
До настройки правильной скорости вращения на холостом ходу нельзя включать прямую [F] или заднюю [R] передачи.

Нельзя превышать допустимую скорость вращения мотора при полностью открытой дроссельной заслонке.

Скорость вращения двигателя при полностью открытой дроссельной заслонке
5150 ~ 5850 об/мин

4 Система сигнализации

При какой-либо нештатной ситуации с мотором начинает мигать сигнальная лампа и/или звучит зуммер.

При возникновении проблем следует устранять их, как показано ниже.

(1) ESG (Устройство, не позволяющее мотору работать на слишком высоких оборотах)

ESG представляет собой устройство, не позволяющее мотору работать на слишком высоких оборотах. Если по каким-либо причинам снижается нагрузка на мотор, то он начинает работать на более высоких, чем обычно, оборотах. В этом случае звучит сигнал зуммера, и устройство ESG отключает искру свечи зажигания, а скорость вращения мотора уменьшается.

Способ исправления:

Следует немедленно повернуть ручку газа или рукоятку дросселя в положение, соответствующее промежуточным или малым оборотам, и направить лодку в безопасное место. Затем перевести рукоятку управления или ручку переключения передач в положение “Нейтраль” (N) и остановить мотор.

Скорость вращения мотора, необходимая для активации устройства ESG: приблизительно 6000 об/мин.

Примечания:

- | |
|--|
| <ul style="list-style-type: none">● При повреждении гребного винта, например, износе, поломке, изгибе лопастей или нарушении резиновых элементов следует заменить гребной винт.● Если шаг гребного винта небольшой и мотор работает с высокой скоростью (оборотов в минуту) , то необходимо заменить гребной винт на другой, соответствующий максимально возможной скорости вращения двигателя при полностью открытой дроссельной заслонке. |
|--|

(2) Предупредительный сигнал о низком уровне масла

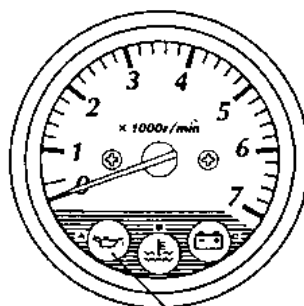
Если уровень моторного масла опустится ниже заданного уровня, то произойдет активирование системы сигнализации. При этом начнет мигать сигнальная лампочка, а зуммер подаст три продолжительных сигнала тревоги с интервалом 2 минуты.

Пояснения:

Система предупреждения о низком уровне масла активируется вне зависимости от положения рукоятки (рычага) переключения передач, т.е. во всех случаях, когда рукоятка (рычаг) находятся в положениях "N", "F" или "R".

Остаточный уровень моторного масла, при котором подается сигнал тревоги.

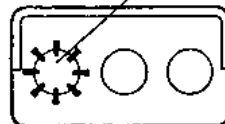
Модель	Остаточный уровень масла
40-50	Примерно 350 мл
70-90	Примерно 610 мл
115	Примерно 1400 мл



Тахометр для ЕРТО

Сигнальная лампа предупреждения о низком уровне масла

Коробка переключений для ЕФО и ЕФТО



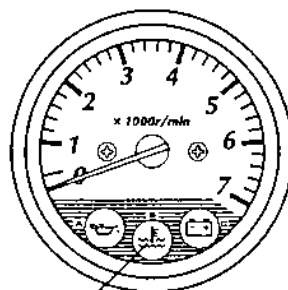
Способ исправления:

Снизить обороты двигателя и направить лодку в безопасное место. Затем выключить главный выключатель и наполнить резервуар для масла моторным маслом после того, как мотор полностью остановится.

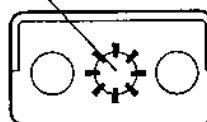
После завершения заливки масла следует запустить мотор и убедиться в том, что сигнальная лампа на тахометре или на коробке переключения погасла и зуммер больше не подает звуковых сигналов.

(3) Недостаток воды в системе охлаждения

Если температура воды в системе охлаждения при работе мотора превысит заданный уровень, то начнет мигать сигнальная лампа, и будет звучать зуммер. Одновременно автоматически понизится скорость вращения мотора.



Сигнальная лампа предупреждения о низком уровне масла



Примечание:

Данный предупредительный сигнал появится только в результате измерения температуры воды в системе охлаждения, без учета состояния системы зажигания, смазки, и т.д.

Способ исправления:

Следует как можно скорее направить лодку в безопасное место и повернуть ручку управления дроссельной заслонкой или рукоятку управления в положение, соответствующее низким оборотам мотора. Затем перевести рукоятку переключения скоростей или ручку управления в положение “Нейтраль” (N) и остановить мотор после того, как станет ясно, что вода охлаждения вытекает из индикаторного сопла системы охлаждения.

При попадании пыли, винила и т.д. в редуктор необходимо удалить загрязнения.

Измеряемая температура	Управляемая скорость вращения мотора	Способ исправления ※
Предельная Выше предельной	от 2800 до 3200 об/мин от 700 до 900 об/мин	1. Сбросить до холостых оборотов 2. Остановить мотор

※: Данная контрольная скорость работы двигателя не будет отменена, пока не будут выполнены операции 1. и 2., даже если температура воды в системе охлаждения понизится до нормального значения.

* ОСТОРОЖНО

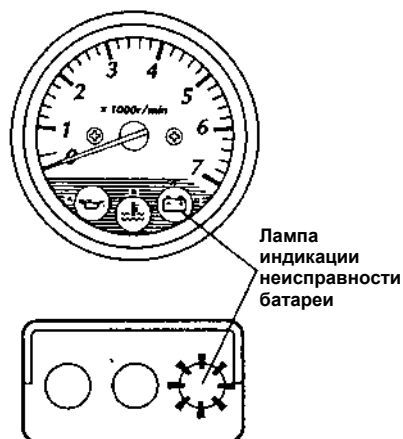
Если после повторного запуска мотора часто слышен звуковой сигнал зуммера, то необходимо обратиться к дилеру.

(4) Слишком низкое напряжение аккумуляторных батарей

Если напряжение аккумуляторной батареи падает ниже 10 В, то начинает мигать сигнальная лампа. Если же напряжение слишком высокое, то будут мигать все три сигнальные лампы. Если батарея неисправна, либо если кабель батареи плохо подсоединен, то начнет мигать сигнальная лампа и скорость вращения мотора автоматически понизится до уровня 2,800–3,200 об/мин. При серьезной неисправности аккумулятора мотор остановится.

Способ исправления:

- Проверить соединения кабелей аккумуляторных батарей. При слабом соединении следует надежно подключить кабели.
- Зарядить аккумуляторную батарею.
- Заменить батарею на новую.



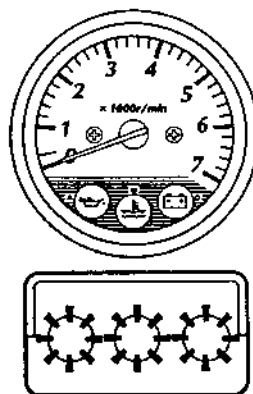
(5) Неисправность мотора

При возникновении неисправности мотора все три сигнальные лампы начнут мигать одновременно.

Примечание:

В данной системе сигнализации предусмотрены три типа индикации с нижеприведенными неисправностями двигателя.

1. Сигнальная лампа мигает.
2. Устанавливается скорость вращения мотора на уровне 2,800~3,200 об/мин и мигает сигнальная лампа.
3. Устанавливается скорость вращения мотора на уровне 700 ~ 900 об/мин и мигает сигнальная лампа.



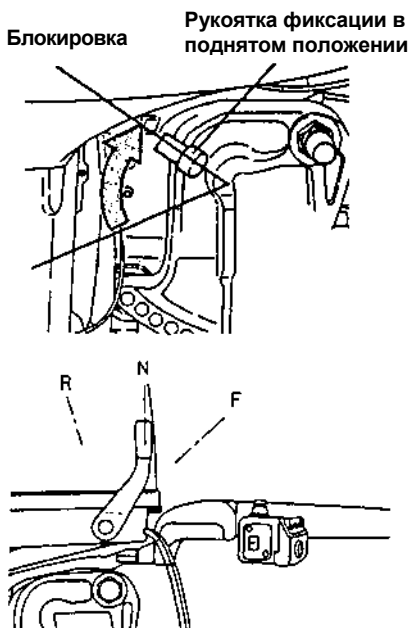
Способ исправления:

Следует обратиться к дилеру за консультацией, поскольку в этом случае необходимо провести осмотр и ремонт мотора уполномоченным специалистом.

7. ЭКСПЛУАТАЦИЯ

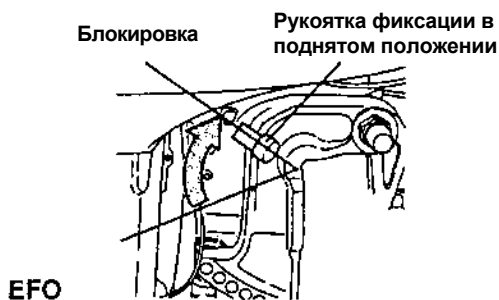
1 Движение вперед/назад (1) EFO • EFTO

Повернуть ручку управления дроссельной заслонкой в положение "SLOW" (МАЛЫЙ ХОД) и быстро передвинуть рычаг переключения передач в положение включения передней или задней передачи, как только скорость вращения мотора достигнет уровня самых малых оборотов.



* ОСТОРОЖНО

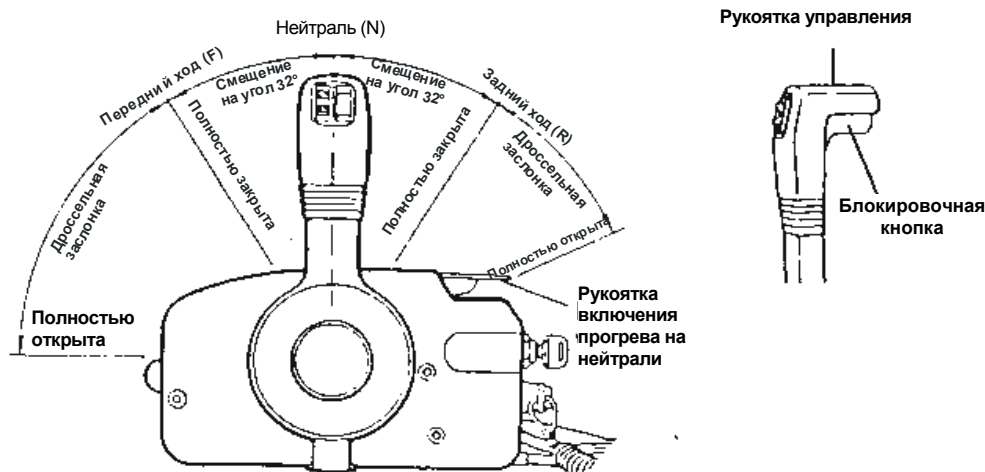
1. Опасно производить переключение передач при высоких оборотах мотора.
Перед переключением передач следует уменьшить обороты до уровня самого малого или холостого хода.
2. Перед переключением рычага в положении задней передачи необходимо убедиться в том, что ручка фиксации в поднятом положении зафиксирована (в верхнем положении). • • • только для модели EFO.



3. При движении задним ходом не следует без необходимости увеличивать обороты мотора.
4. Нельзя будет перевести рычаг переключения передач из положения "Нейтраль" в положение включения задней передачи, пока ручка управления дроссельной заслонкой не будет полностью повернута в положение "SLOW" (МАЛЫЙ ХОД).

(2) ЕРТО

Нажимая вверх кнопку блокировки на рукоятке дистанционного управления, следует быстро перевести рукоятку в направлении включения Переднего (F) или Заднего (R) хода до положения фиксации (находящегося под углом приблизительно 32° впереди или сзади от положения “Нейтраль”). Если рукоятка будет сдвинута дальше вперед или назад, то произойдет полное открытие дроссельной заслонки.



Примечание:

Рукоятка дистанционного управления не будет функционировать, пока рукоятка включения прогрева на нейтрالي не будет установлена в положение, соответствующее полностью закрытой дроссельной заслонке.

* ОСТОРОЖНО

1. При переключении рукоятки с переднего хода на задний необходимо установить мотор в режим холостых оборотов.
2. При движении задним ходом не следует без необходимости увеличивать обороты мотора.

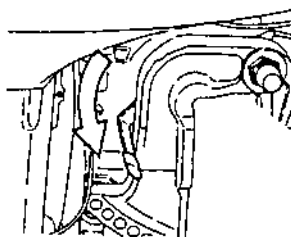
2 Плавание на мелководье

* ОСТОРОЖНО

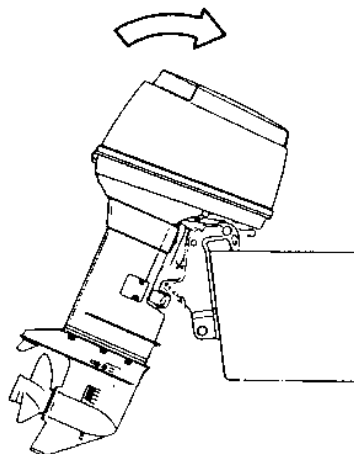
- При плавании на мелководье отверстие водозабора должно всегда находиться в воде, и вода должна постоянно вытекать через отверстия системы охлаждения.
- При движении на мелководье следует плыть медленно. Плавание с большой скоростью может привести к потере управления и повреждению редуктора.
- Следует убедиться в том, что мотор не задевает дно, особенно при движении **ЗАДНИМ ХОДОМ**. Если мотор заденет дно при движении задним ходом, то удар передастся на транец, что может вызвать повреждение как мотора, так и лодки.

(I) EFO

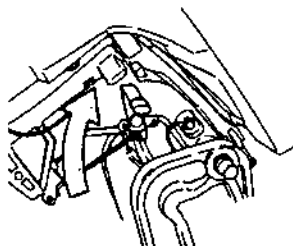
- 1 Установить рукоятку фиксации в поднятом положении, находящуюся по правому борту, в положение "Release" (Размыкание), поворачивая ее вниз.



-
- 2 Наклонить мотор вверх примерно на 45°, а затем опустить его. Это позволит установить мотор в положение для плавания на мелководье.



- 3 Опускание мотора из положения для плавания на мелководье.
- a. Повернуть рукоятку фиксации в поднятом положении вверх, чтобы установить ее в положение "LOCK" (БЛОКИРОВКА).
 - b. Слегка нагнуть мотор вверх, а затем дать ему опуститься. При этом будут сброшены установки для плавания на мелководье.
 - c. Из положения для плавания на мелководье мотор будет переведен и зафиксирован в положении для нормального плавания.



(2) EFTO • EPFO

Нагнуть мотор, пользуясь гидравлической системой подъема и трима.

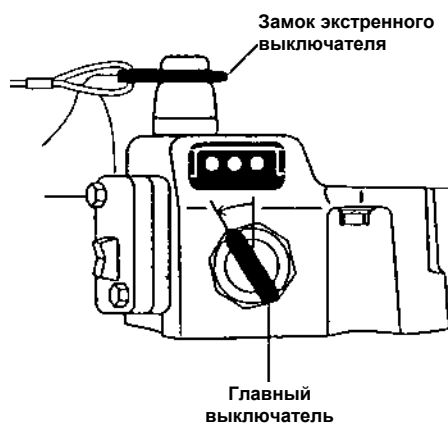
3 Остановка мотора

* ОСТОРОЖНО

НИКОГДА нельзя останавливать мотор сразу после движения с полностью открытой дроссельной заслонкой. Следует проплыть две-три минуты на холостых оборотах (установив рукоятку переключения в положение "Нейтраль"), чтобы дать возможность мотору остыть.

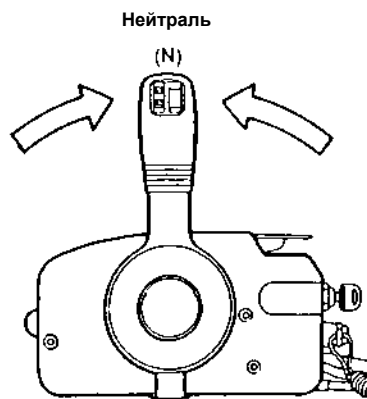
(1) EFO • EFTO

- 1 Снизить скорость вращения мотора до уровня холостых оборотов.
- 2 Повернуть основной ключ в положение "OFF" (ВЫКЛ). Это приведет к остановке мотора.

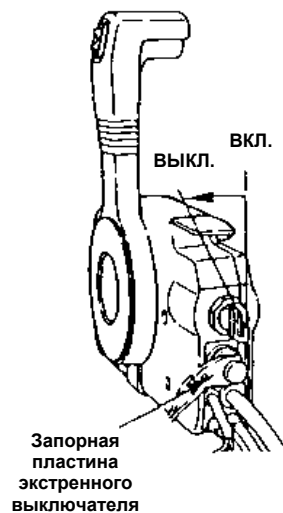


(2) EPTO

- 1 Передвинуть рукоятку дистанционного управления в положение "Нейтраль" и дать мотору поработать на холостых оборотах в течение 2-3 минут, чтобы позволить ему остыть.



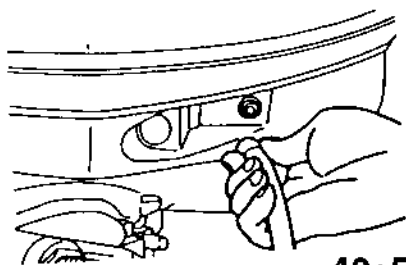
2 Повернуть ключ зажигания против часовой стрелки. Это приведет к остановке мотора.



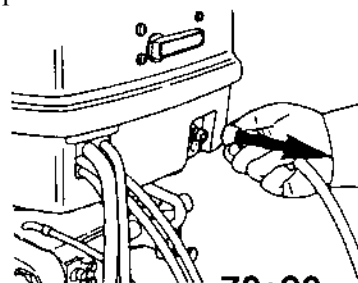
EFO • EFTO • EPTO

Примечание:
После остановки мотора:
Следует отсоединить кабели от аккумуляторной батареи, если мотор не будет использоваться в течение продолжительного времени.

3 Отсоединить от мотора топливный штуцер.

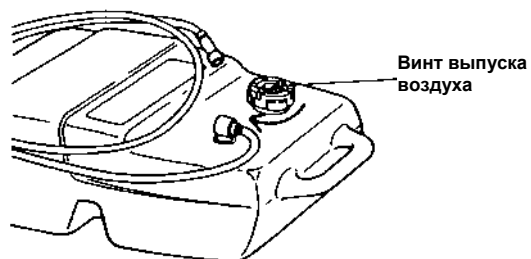


40•50



70•90

4 Завинтить винт выпуска воздуха на крышке топливного бака.



8. РЕГУЛИРОВКА ТРИМА

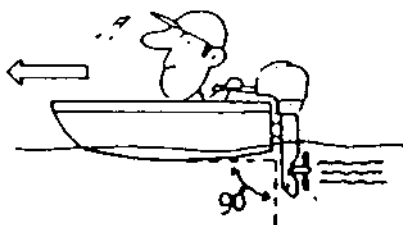
В следующих инструкциях описывается, как можно выбрать оптимальный угол трима для лодки.

1 EFO

Угол трима регулируется путем установки штока фиксации угла наклона в нужное отверстие.

■ Правильный угол трима

Угол трима оптимален, когда лодка при движении располагается параллельно поверхности воды.

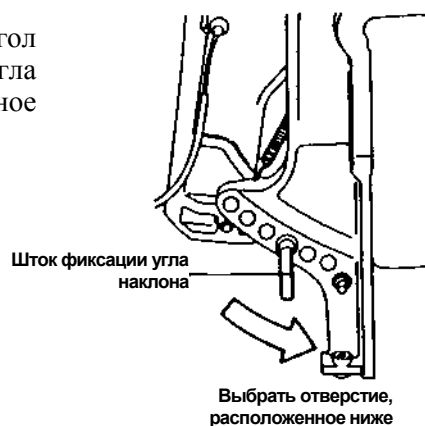


■ Неправильный угол трима (нос лодки задирается слишком высоко).

Если угол трима слишком большой, то нос лодки поднимется над поверхностью воды и скорость лодки упадет. Кроме того, при движении нос может начать раскачиваться, либо дно может хлопнуть о воду.



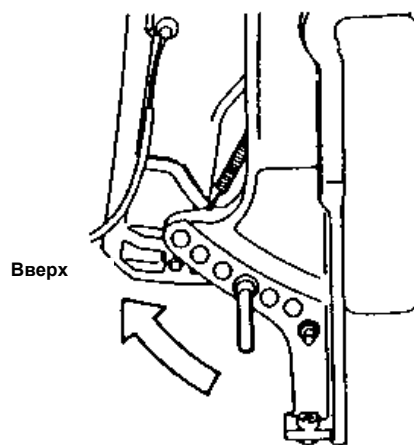
В этом случае следует уменьшить угол трима, устанавливая шток фиксации угла наклона в отверстие, расположенное ниже.



- Неправильный угол трима (нос зарывается в воду).

Если угол трима слишком мал, то нос будет погружаться в воду, скорость замедлится, и вода может попасть внутрь лодки.

В этом случае следует увлечь угол трима, устанавливая шток фиксации угла наклона в отверстие, расположенное выше.



Выбрать отверстие, расположенное выше

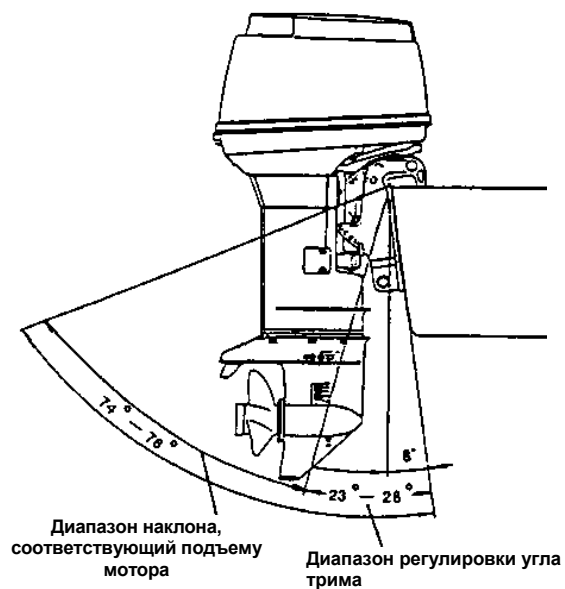
2 EFTO • EPTO

Установленная гидравлическая система подъема и трима может быть отрегулирована так, чтобы установить желаемый угол трима мотора в соответствии с формой транца, глиссируемой скоростью и нагрузкой. Следует обязательно правильно отрегулировать угол трима. Неправильная регулировка приведет к раскачиванию лодки, ухудшению рабочих характеристик мотора и может вызвать потерю управления лодкой.

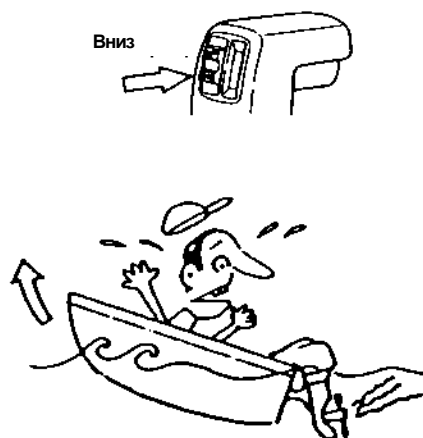
* ОСТОРОЖНО

Гидравлическая система подъема и трима может быть настроена на любой угол трима. Следует, однако, избегать плавания с мотором, наклоненным на угол, соответствующий диапазону подъема. При такой эксплуатации лодки воздух может попасть в систему водяного охлаждения мотора, что приведет к перегреву мотора.

- Как пользоваться измерителем угла трима: Как только будет установлен необходимый угол трима, следует записать показания измерителя трима и сохранить их на будущее.

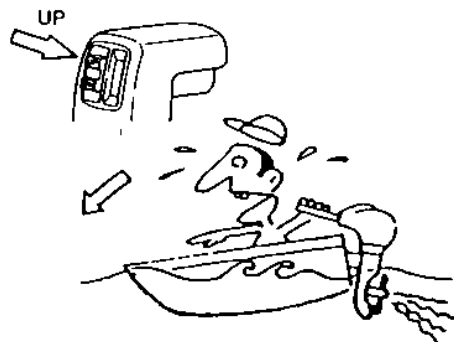


- Неправильный угол трима (нос задирается слишком высоко). Если угол трима слишком большой, то нос лодки поднимется над поверхностью воды и скорость лодки упадет. Кроме того, при движении нос может начать раскачиваться, либо дно может хлопнуть о воду. В этом случае следует уменьшить угол трима, нажимая у переключателя рукоятки дистанционного управления на сегмент "DN" (ВНИЗ).



- Неправильный угол трима (нос зарывается в воду).

Если угол трима слишком мал, то нос будет погружаться в воду, скорость замедлится, и вода может попасть внутрь лодки. В этом случае следует увеличить угол трима, нажимая у переключателя рукоятки дистанционного управления на сегмент "UP" (ВВЕРХ).



- Правильный угол трима.

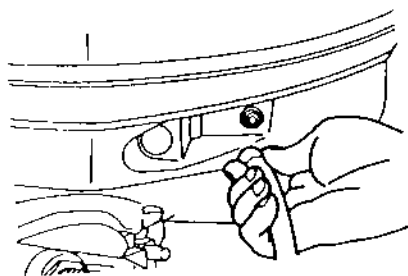
Угол трима оптимален, когда лодка при движении располагается параллельно поверхности воды.

9. ШВАРТОВКА С ПОДНЯТЫМ МОТОРОМ

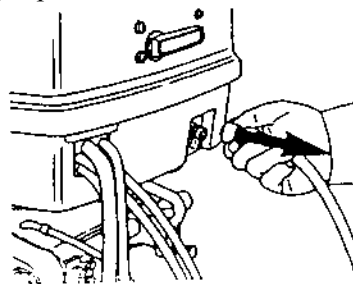
Если мотор остановлен и он больше не будет использоваться в течение длительного времени, либо при швартовке на мелководье следует наклонить двигатель вверх, чтобы предотвратить повреждение гребного винта и редуктора.

(1) EFO

1 Отсоединить от мотора топливный штуцер.

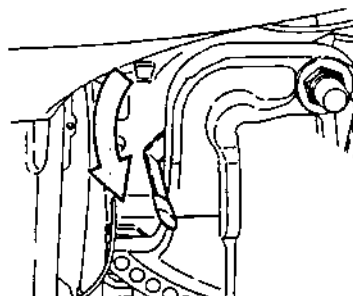


40•50



70•90

2 Установить рукоятку блокировки, находящуюся по правому борту, в положение "Release" (Размыкание), поворачивая ее вниз.



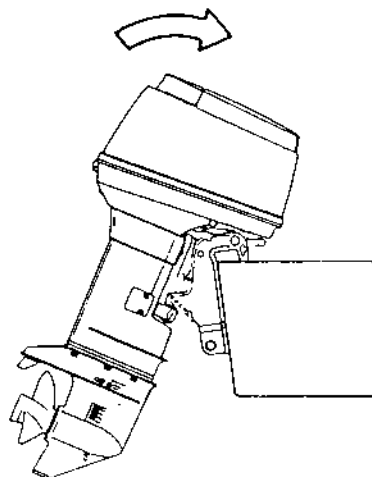
* ВНИМАНИЕ

Наклон вверх или вниз

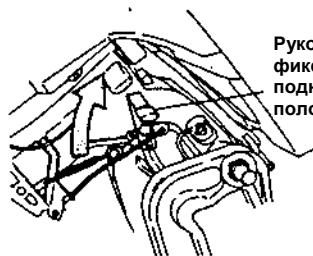
При выполнении наклона мотора вверх или вниз нельзя допускать попадания пальцев или рук между поворотным и кормовым кронштейнами.

Следует выполнять наклон подвешенного мотора вниз медленно.

- 3 Наклонить мотор полностью вверх. Наклон зафиксируется в положении подъема.



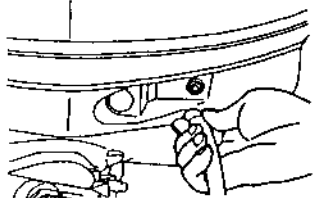
- 4 Чтобы опустить мотор. Повернуть рукоятку фиксации в поднятом положении вверх (в положение "LOCK" (БЛОКИРОВКА)). Слегка наклонить мотор вверх, а затем дать ему опуститься. (Мотор будет автоматически зафиксирован в поднятом положении.)



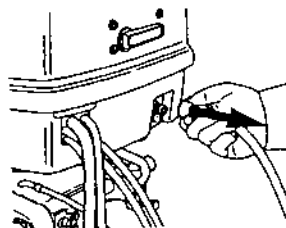
Рукоятка фиксации в поднятом положении

(2) EFTO • EPTO

① Отсоединить от мотора топливный штуцер.

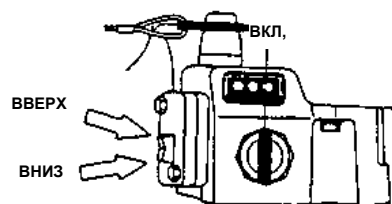
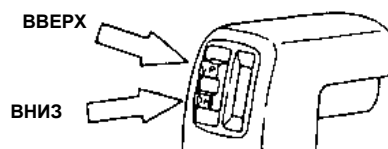


40•50

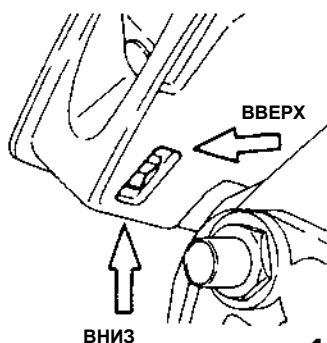


70•90

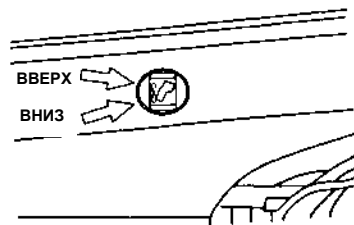
2 При помощи переключателя гидравлической системы подъема и трима следует полностью поднять мотор. (Главный переключатель должен быть в положении "ON" (ВКЛ).)



Подъем мотора можно также выполнить при помощи переключателя, расположенного под нижней крышкой двигателя. (В этом случае главный переключатель не обязательно должен быть установлен в положение "ON" (ВЫКЛ).)

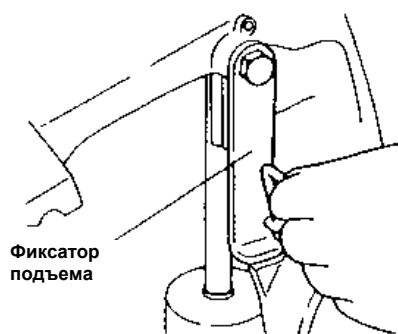


40•50

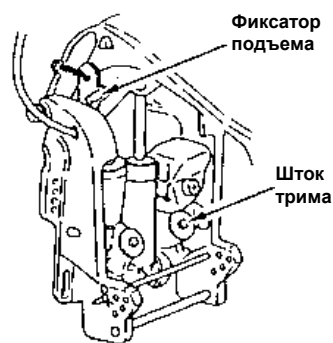


70•90•115

3 После выполнения подъема мотора необходимо закрепить мотор в этом положении при помощи фиксатора угла наклона.



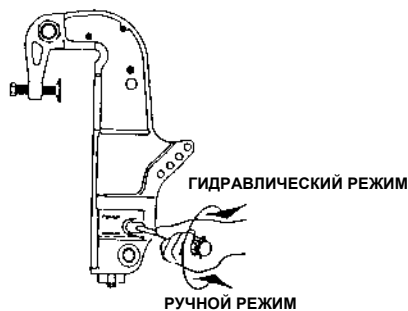
40•50



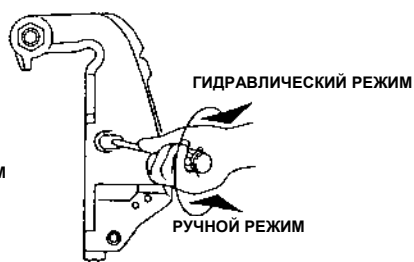
70•90•115

4 Ручной подъем

Если батареи полностью разряжены и невозможно, поэтому, привести в действие систему подъема и трима, то следует повернуть ручной клапан на несколько оборотов в направлении включения ручного управления. Это позволит осуществлять наклон и подъем мотора вручную.



40•50



70•90•115

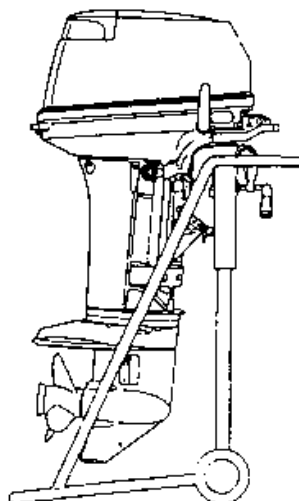
10. ОТСОЕДИНЕНИЕ И ПЕРЕВОЗКА МОТОРА

(1) Отсоединение мотора

- 1 Остановить мотор.
- 2 Отсоединить топливный штуцер, тягу дистанционного управления, кабеля аккумуляторной батареи, болты и гайки крепления, и т.д.
- 3 Снять мотор с корпуса лодки и слить всю воду из редуктора.

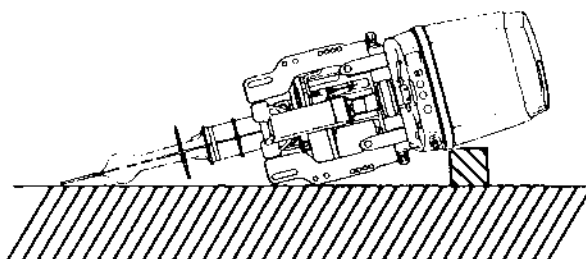
(2) Перевозка мотора

При перевозке мотор должен все время находиться в вертикальном положении.



● EFTO • EPFO

При перевозке мотора или установке его на хранения следует всегда класть мотор вниз той стороной, где располагается электродвигатель системы подъема и трима. В противном случае, воздух попадет в гидравлический привод механизма подъема и трима.



● EFO

Следует положить двигатель так, чтобы рукоятка переключения располагалась наверху.

(3) Хранение мотора

Следует хранить мотор в вертикальном положении.

Примечание:

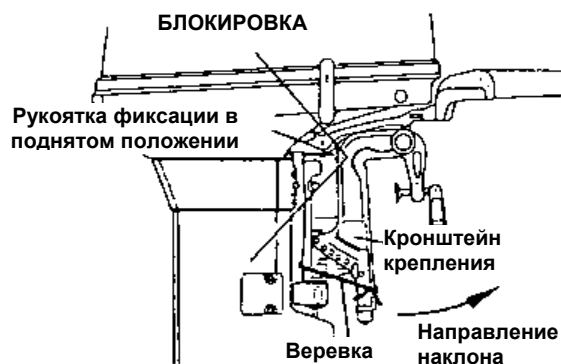
При хранении мотора в горизонтальном положении необходимо положить мотор, как показано на рисунке на предыдущей странице.

EFO

* ВНИМАНИЕ

При извлечении мотора из упаковки или снятии его с лодки нельзя отпускать рукоятку фиксации в поднятом положении. При отсутствии фиксации мотора в поднятом положении кронштейн крепления может легко выскочить в направлении подъема, поскольку он не закреплен.

- * Привязать кронштейн крепления к подвесному мотору при помощи веревки.
- * Необходимо соблюдать осторожность, чтобы не пораниться о распрямляющийся кронштейн крепления.

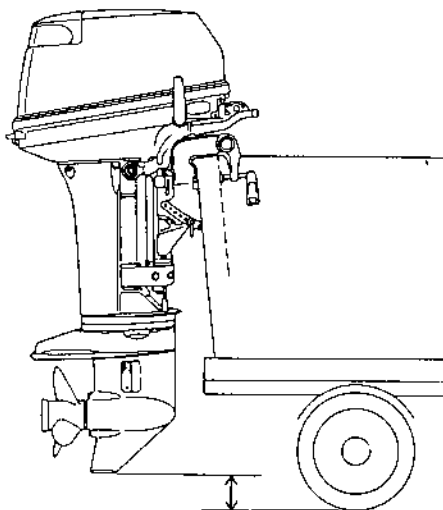


(4) Перевозка на трейлере

*** ОСТОРОЖНО**

При перевозке на трейлере мотор должен находиться в вертикальном (нормальном рабочем) положении, полностью опущенным вниз. Перевозка на трейлере в поднятом положении может привести к повреждению мотора, лодки, и т.д.

Если невозможно осуществить перевозку мотора на трейлере в полностью опущенном положении (редуктор располагается слишком близко к поверхности дороги в вертикальном положении), то следует надежно закрепить мотор при помощи специального приспособления (например, защитного бруска транца) в поднятом (наклонном) положении.



*** ОСТОРОЖНО**

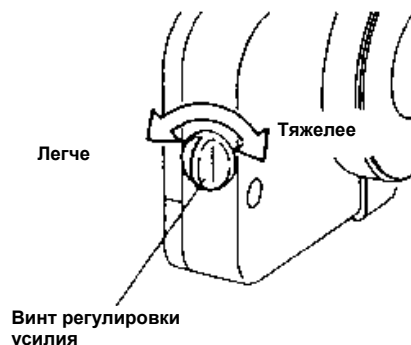
Приспособление для фиксации угла наклона, поставляемое вместе с подвесным мотором, не предназначено для использования при перевозке на трейлере. Оно предназначено для поддержки мотора при нахождении лодки в доке, у причала, и т.п.

11. РЕГУЛИРОВКА

1 Усилие для перемещения рукоятки дистанционного управления (только для моделей ЕРТО)

(Винт регулировки усилия)

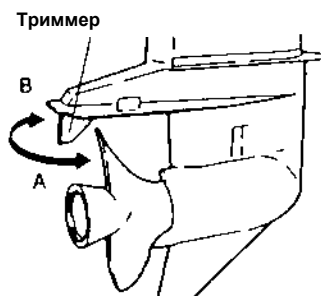
Для регулировки усилия, требуемого для переключения рукоятки дистанционного управления, необходимо повернуть винт регулировки усилия, расположенный на передней части коробки дистанционного управления. Необходимо повернуть по часовой стрелке, чтобы увеличить усилие, либо против часовой стрелки — чтобы уменьшить.



2 Регулировка триммера

Если трудно достичь плавания по прямой, то необходимо произвести регулировку триммера, расположенного под кавитационной пластиной

- Если лодка сдвигается вправо, то необходимо повернуть триммер в направлении А.
- Если лодка сдвигается влево, то необходимо повернуть триммер в направлении В.



Примечания:

1. Триммер также выступает в качестве анода для предотвращения электролитической коррозии. Поэтому эту деталь нельзя окрашивать или смазывать.
2. После выполнения регулировки следует надежно затянуть болт крепления триммера.
3. Необходимо регулярно проверять состояние болта и триммера. Из-за коррозии будет время от времени происходить полный износ триммера.

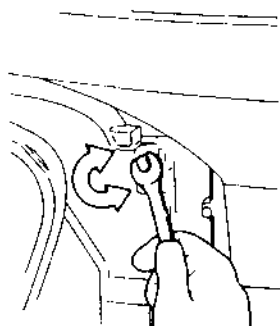
3 Регулировка усилия рулевого механизма (40 ■ 50)

Усилие рулевого привода можно отрегулировать, поворачивая болт регулировки рулевого механизма, расположенный на поворотном кронштейне.

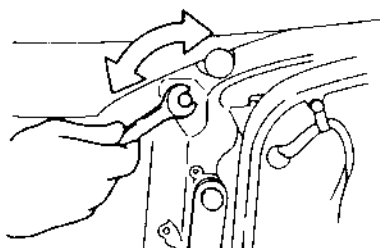
Для увеличения усилия необходимо повернуть болт по часовой стрелке.

Для уменьшения усилия необходимо повернуть против часовой стрелки.

EFO



EFTO • EPTO

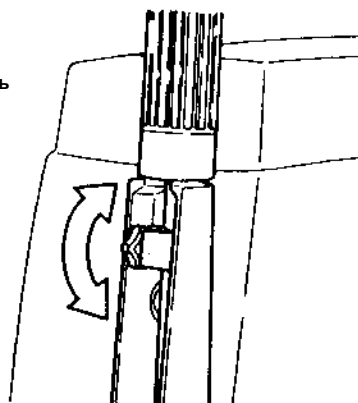


4 Регулировка усилия поворота ручки управления дроссельной заслонкой (EFO ■ EFTO)

Повернуть винт регулировки усилия на рукоятке рулевого управления для регулировки поворотного усилия ручки управления дроссельной заслонкой.

Чтобы уменьшить
усилие

Чтобы увеличить
усилие



12. ОСМОТР И ТЕХНИЧЕСКОЕ ОБСЛУЖИВАНИЕ

Уход за подвесным мотором

Для сохранения мотора в работоспособном состоянии очень важно проводить техническое обслуживание, как ежедневное, так и периодическое, в соответствии с нижеприведенными расписаниями.

*** ОСТОРОЖНО**

- Личная безопасность рулевого и пассажиров зависит от качества проведения технического обслуживания подвесного мотора. Следует тщательно проводить осмотр и выполнять процедуры технического обслуживания, описанные в данном разделе.
- Периодичность проведения процедур технического обслуживания, указанная в контрольном листе, относится к подвесным моторам при нормальных условиях эксплуатации. При использовании подвесного мотора в суровых условиях, как, например, при частой работе на максимальных оборотах, или при частой работе в воде с водорослями, следует проводить техническое обслуживание через более короткие интервалы времени. В случае сомнений следует обращаться к дилеру за разъяснениями.
- Настоятельно рекомендуется использовать только фирменные запасные части для данного конкретного подвесного мотора. Повреждение подвесного мотора, возникшее вследствие использования нефирменных запасных частей, не будет устранено в рамках проведения гарантийного ремонта.

Правила EPA по выбросам в окружающую среду

Агентство EPA (Агентство США по охране окружающей среды) осуществляет контроль над выбросами в окружающую среду из новых подвесных моторов в соответствии со своими нормативами по составу выбросов. Все новые моторы, выпущенные компанией, имеют сертификат EPA о том, что они удовлетворяют требованиям вышеупомянутых нормативов. Данная сертификация зависит от заводских стандартов. Поэтому при обслуживании средств контроля выбросов и осуществлении регулировок необходимо строго соблюдать технические условия, заданные в технических условиях завода-изготовителя.

Техническое обслуживание, замена или ремонт устройств и систем управления выбросами могут быть выполнены любым морским отделением компании SI (Spark Ignition) по ремонту двигателей или любым специалистом по ремонту лодочных моторов.

1 Ежедневный осмотр

Следует выполнить следующие проверки и обследования до и после использования мотора.

Элемент	Контрольные точки	Действие
Топливная система	<ul style="list-style-type: none"> 0 Проверить количество топлива в баке. 0 Проверить наличие воды или пыли в топливном фильтре. 0 Проверить резиновые шланги на предмет наличия утечек масла. 	<ul style="list-style-type: none"> Долить Очистить Заменить
Система смазки	<ul style="list-style-type: none"> 0 Проверить количество моторного масла в масляном резервуаре. 0 Проверить наличие воды или пыли в топливном фильтре. 	<ul style="list-style-type: none"> Долить Очистить
Электрооборудование	<ul style="list-style-type: none"> 0 Проверить свечи зажигания на наличие грязи, износа или окалины. Свечи (40 • 50) NGK PZFR6H (с зазором 0,8 мм) (0,0315 дюйма) Свечи (70 • 90 • 115) NGK IZFR5J (с зазором 0,8 мм) (0,0315 дюйма) 0 Убедиться, что главный переключатель функционирует нормально. 0 Убедиться в том, что уровень и плотность электролита в аккумуляторной батарее соответствуют норме. 0 Проверить качество соединений на клеммах батареи. 0 Убедиться, что аварийный выключатель функционирует нормально и убедиться в том, что запорная пластина находится на месте. 0 Проверить соединения и износ тяг. 	<ul style="list-style-type: none"> Очистить или заменить Исправить или заменить Долить или перезарядить Перетянуть Исправить или заменить Исправить или
Дроссельная система	<ul style="list-style-type: none"> 0 Убедиться, что при повороте ручки управления дроссельной заслонкой магнето функционирует нормально, а также провести проверку всех тяг. 	<ul style="list-style-type: none"> Исправить
Сцепление и привод гребного винта	<ul style="list-style-type: none"> 0 Убедиться в правильном срабатывании системы сцепления при переключении на коробке дистанционного управления (или рукоятки управления). 0 Проверить гребной винт на наличие каких-либо повреждений или изгибов лопастей. 0 Убедиться в том, что гайка гребного винта надежно затянута, а шплинт находится на месте. 	<ul style="list-style-type: none"> Отрегулировать Заменить
Установка мотора	<ul style="list-style-type: none"> 0 Убедиться в том, что мотор закреплен на лодке при помощи всех необходимых болтов. 0 Проверить установку упорного стержня. 	<ul style="list-style-type: none"> Затянуть Затянуть
Система принудительного подъема и наклона	<ul style="list-style-type: none"> 0 Проверить работу системы наклона мотора вверх и вниз. 	

Элемент	Контрольные точки	Действие
Вода системы охлаждения	0 Убедиться в том, что охлаждающая вода выходит из контрольного отверстия системы охлаждения после запуска двигателя.	
Инструменты и запасные части	0 Следует иметь инструменты и запасные части для замены свечей зажигания, гребного винта и т.д. 0 Убедиться, что имеется запасной трос.	
Устройства управления	0 Проверить работу рукоятки рулевой системы и дистанционного управления.	
Другие элементы	0 Убедиться, что анодная пластина и триммер надежно закреплены. 0 Проверить наличие коррозии и следов деформации на триммере и аноде.	При необходимости отремонтировать, заменить

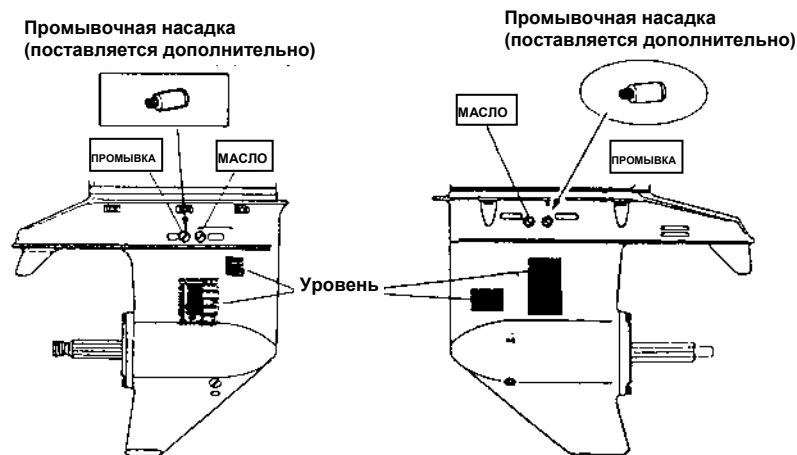
1. Промывка пресной водой

Если мотор использовался в соленой или загрязненной воде, то необходимо промыть чистой пресной водой внутренние части мотора и протоки системы охлаждения с помощью специальной промывочной насадки.

Ввинтить прилагаемую промывочную насадку в отверстие для промывки на редукторе.

Подсоединить водопроводный шланг к промывочной насадке и подать воду.

(Перед этим следует обязательно закрепить на редукторе большой и малый фильтры водозабора).



40•50

70•90•115 [W50]

* ВНИМАНИЕ

Чтобы избежать вращения гребного винта необходимо снять его перед промывкой протоков системы водяного охлаждения.

Следует проводить промывку мотора перед постановкой на длительное хранение.

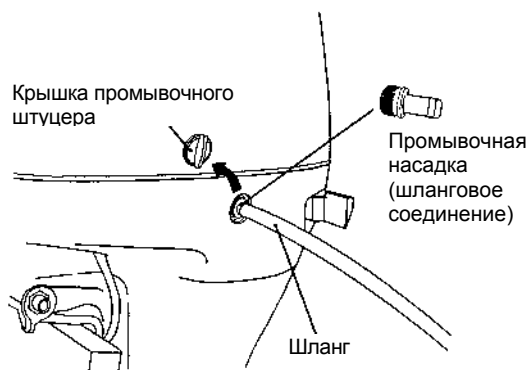
Дать мотору поработать на малых оборотах с рукояткой дистанционного управления (или ручкой управления) установленной в положении “Нейтраль”, чтобы слить всю пресную воду из системы охлаждения и удалить в процессе соль, ил и другие посторонние частицы

Промывка (продолжение) (для модели 115)

- Установить мотор вертикально. (Нельзя устанавливать мотор в наклонное положение.)
- Снять крышку промывочного штуцера, расположенную слева на нижнем обтекателе.
- Установить промывочную насадку (шланговое соединение), поставляемую как дополнительное приспособление, на промывочный штуцер, а затем подсоединить резиновый шланг к промывочной насадке. Подсоединить другой конец резинового шланга к вентилю (водопроводному крану) и открыть вентиль для промывки мотора.

* При проведении этой промывки работа мотора не требуется.

115



* ВНИМАНИЕ

Чтобы избежать вращения гребного винта необходимо снять его перед промывкой протоков системы водяного охлаждения.

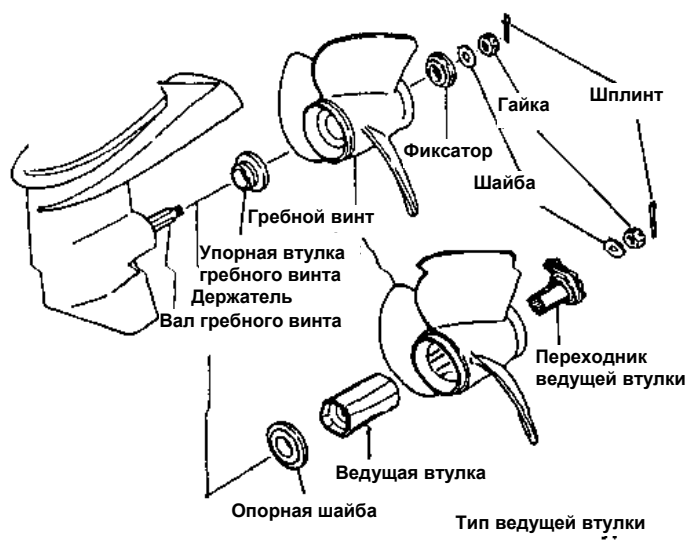
Примечание:

При промывке системы охлаждения двигатель должен работать на малых оборотах.

2 Замена гребного винта.

Изношенный или изогнутый гребной винт будет отрицательно влиять на рабочие характеристики мотора и может привести к поломке мотора.

1. Вытащить шплинт и снять гайку гребного винта и шайбу.
2. Снять гребной винт, потянув его на себя.
3. Нанести фирменную смазку на вал перед установкой нового гребного винта.
4. Установить шайбу, надежно затянуть гайку и вставить шплинт.

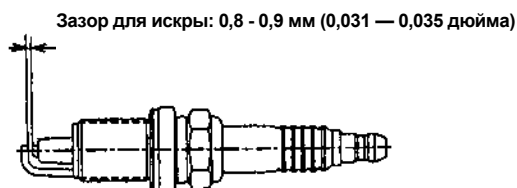


* ОСТОРОЖНО

Для обеспечения безопасности необходимо перед снятием гребного винта удалить крышки со свечей зажигания.

3. Замена свечей зажигания.

1. Снять верхний обтекатель.
2. Снять свечи зажигания, поворачивая их против часовой стрелки при помощи торцевого ключа (16 мм: 5/8 дюйма) с рукояткой. Можно слегка постучать по свече, если ее трудно повернуть.



* ОСТОРОЖНО

При работе мотора или при его запуске электродвигателем стартера нельзя касаться проводов высокого напряжения, идущих от катушки зажигания к свечам, ни для тестирования проводов высокого напряжения, ни для проверки свечей зажигания.

Провода высокого напряжения и свечи зажигания генерируют очень высокое электрическое напряжение, которое при касании может вызвать серьезное поражение электрическим током.

2 Периодическое обследование

Важно регулярно проводить обследование и техническое обслуживание подвесного мотора. В каждый период времени, указанный в таблице ниже, следует выполнить все рекомендованные работы по техническому обслуживанию. Периодичность проведения технического обслуживания должна определяться исходя из количества отработанных часов или количества месяцев, в зависимости от того, какой срок наступит первым. Относительно регламента проведения технического обслуживания следует проконсультироваться с организацией, проводящей техническое обслуживание.

Примечание:

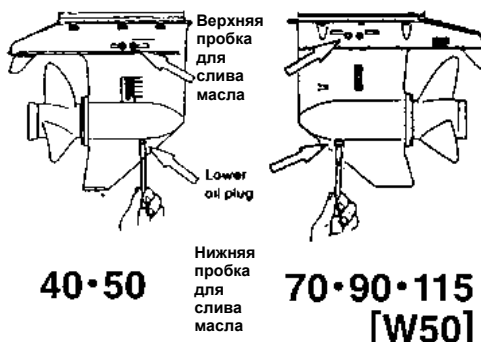
Подвесной мотор должен подвергаться тщательному и всестороннему обследованию через каждые 300 моточасов. Это наилучшее время для проведения значительных процедур технического обслуживания.

Элемент		Интервал проведения обслуживания					Действие	Пояснения
		Через каждые 10 моточасов или 1 месяц	Через каждые 50 моточасов или 3 месяца	Через каждые 100 моточасов или 6 месяцев	Через каждые 150 моточасов или 1 год	Через каждые 200 моточасов или 2 года		
Топливная система Система сжатия	Топливный фильтр	.	.	.		Заменить	Проверить и очистить	Для систем высокого давления
	Трубопроводы	.	.	.		Заменить	Проверить и очистить	
	Топливный бак		Очистить	Включая фильтр
	Воздушный фильтр			.		Заменить		
	Приводной ремень			.		Заменить		
	Давление в топливной системе			.		.		
	Давление воздуха			.		.		
Зажигание	Свеча зажигания		Проверить зазоры, снять нагар.	
Система запуска	Двигатель стартера		Проверить на наличие солевых отложений и состояние кабелей батарей	
	Батарея	Установка, количество и плотность электролита	

Элемент		Интервал проведения обслуживания					Действие	Пояснения
		Через каждые 10 моточасов или 1 месяц	Через каждые 50 моточасов или 3 месяца	Через каждые 100 моточасов или 6 месяцев	Через каждые 150 моточасов или 1 год	Через каждые 200 моточасов или 2 года		
Нижний узел	Гребной винт	Изгиб лопастей, повреждение, износ	
	Трансмиссионное масло	Заменить	Замена или долив масла, проверка на наличие течей воды	
	Водяной насос		.	.	Заменить	.	Проверить на наличие следов износа или повреждение	Заменять крыльчатку через каждые 12 месяцев
Болты и гайки		Перетянуть	
Движущиеся и вращающиеся детали. Ниппели системы смазки			Нанести и закачать смазку	
Система принудительного подъема и трима		Проверить уровень масла в гидравлической системе и долить. Проверить функционирование клапана включения	
Система смазки двигателя	Масляный резервуар						Проверить на наличие утечек, повреждений, расположение хомутиков и состояние фильтра	Отремонтировать или заменить
	Маслопровод		
	Масляный фильтр							
Система сигнализации				
Анод			Проверить на наличие коррозии и деформации	Заменить

1) Замена трансмиссионного масла

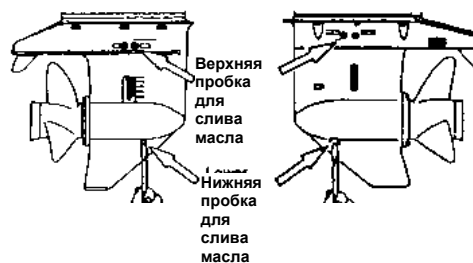
- 1 Снять пробки слива масла (верхнюю и нижнюю) и слить полностью трансмиссионное масло.



- 2 Вставить тубик с маслом в нижнее отверстие и выдавливать тубик до тех пор, пока масло не начнет выходить из верхнего отверстия.



- 3 Вставить верхнюю пробку масляной системы. Затем вытащить тубик и установить нижнюю пробку масляной системы.



Примечание:

Необходимо использовать только фирменное масло или масло рекомендованной марки. Если их нет в наличии, то можно использовать масло класса API (Американского института нефти) GL5 SAE #80 ~ SAE #90.

Требуемый объем: 40 • 50 приблизительно 500 мл (16,89 жидких унций США)

: W50 приблизительно 700 мл (23,65 жидких унций США)

: 70 • 90 • 115 приблизительно 900 мл (30,40 жидких унций США)

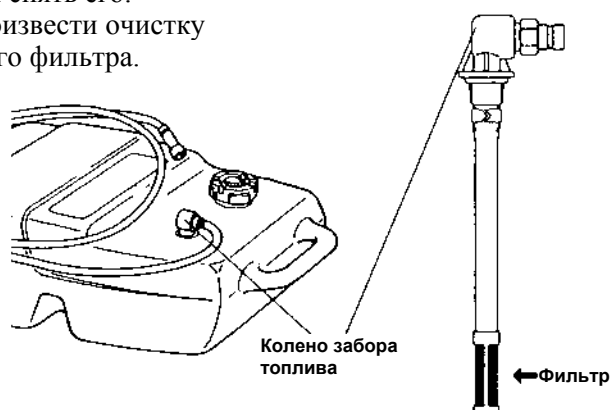
2) Очистка емкостей и фильтров

1 Топливные фильтры

устанавливаются внутри топливного бака и на моторе.

Открутить колено забора топлива и снять его.

Затем произвести очистку топливного фильтра.



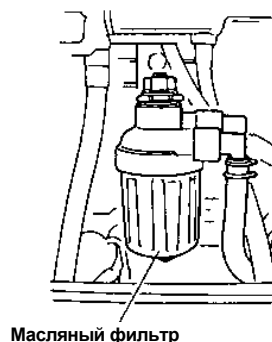
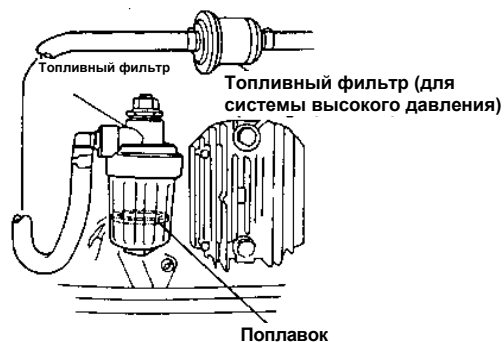
Очистка топливного бака

Вода и грязь, попавшие в топливный бак, могут привести к повреждению двигателя.

Следует производить очистку топливного бака по истечении указанного периода либо после длительного хранения (свыше трех месяцев).

После снятия кожухов топливных фильтров необходимо произвести очистку фильтров.

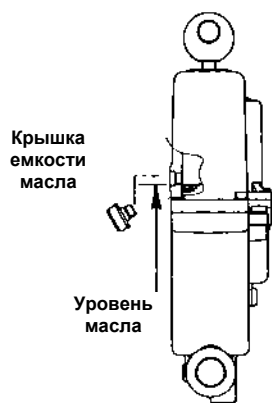
Плавающий в топливном фильтре красный поплавок свидетельствует о наличии воды. В этом случае необходимо немедленно снять крышку и слить воду.



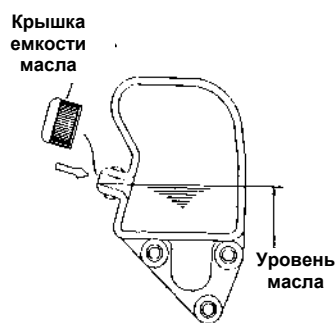
-
- 2 Масляный фильтр и емкость для масла. Проверить емкость для масла и/или масляный фильтр на предмет наличия попавшей воды или пыли.
1. Отсоединить все трубки между емкостью для масла и масляным фильтром.
 2. Вычистить посторонние материалы.
 3. Подсоединить обратно трубки к емкости для масла и насосам, а затем залить новое моторное масло.
 4. Процедура продувки воздухом описывается в Разделе (5) Топливо и моторное масло

3) Проверка и заливка масла в гидравлическую систему подъема и трима

- 1 Следует, как показано на рисунке справа, проверить уровень масла в емкости, когда емкость находится в вертикальном положении. Для проверки уровня масла в резервуаре следует наклонить мотор так, чтобы его поднять.
Снять крышку емкости, поворачивая ее против часовой стрелки, а затем проверить, достигает ли уровень масла нижней отметки на отверстии для заглушки.



40•50



70•90•115

* ОСТОРОЖНО

Нельзя полностью вывинчивать заглушку отверстия для масла, когда мотор наклонен вниз. Масло под давлением в емкости может вырваться наружу.

2 Рекомендуемое масло

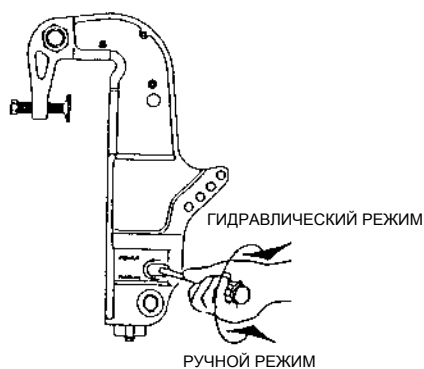
Следует использовать масло для автоматических коробок передач или аналогичное.

Рекомендуется использовать следующее масло:

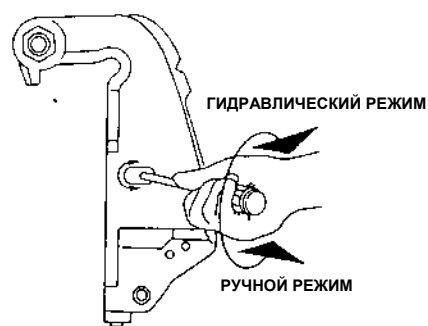
ATF Dexron III

3 Выпуск воздуха из блока гидравлического подъема и трима.

Воздух, попавший внутрь гидравлического блока подъема и трима, приведет к затруднению наклона мотора. Установив мотор на лодку следует перевести клапан включения ручного управления в положение, соответствующее ручному управлению, а затем нагнуть мотор вручную вверх/вниз 5–6 раз, проверяя уровень масла. После выполнения следует закрыть клапан, поворачивая его по часовой стрелке в сторону установки гидравлического управления.



40•50



70•90•115

13. ХРАНЕНИЕ ВО ВНЕСЕЗОННЫЙ ПЕРИОД

* ВНИМАНИЕ

1. Когда мотор извлечен из воды, транспортируется или устанавливается на хранение, следует всегда снимать отрицательный (-) кабель батареи, чтобы предупредить случайный запуск мотора. Случайный запуск при нахождении мотора вне воды приведет к отказу водяного насоса, а также перегреву и повреждению мотора из-за отсутствия воды в системе охлаждения.
2. При проведении обслуживания мотора или гребного винта необходимо снять все разъемы со свечей зажигания.

Установка мотора на длительное хранение является хорошей возможностью для проведения технического обслуживания или для направления дилеру для проведения капитального ремонта.

1 Мотор

- 1 Следует вымыть мотор снаружи и тщательно промыть пресной водой систему охлаждения. Необходимо дать всей воде вытечь. Вытереть оставшуюся воду с поверхности промасленной ветошью.
- 2 Слить топливо из топливного бака и очистить изнутри топливный бак и топливный фильтр.
- 3 Очистить топливный фильтр двигателя.
- 4 Очистить масляный фильтр.
- 5 Снять свечи зажигания и залить моторное масло или увлажняющее масло через отверстия для свечей зажигания. Провернуть мотор несколько раз при заполнении масла и убедиться в том, что масло распространилось равномерно.
- 6 Нанести смазку на вал гребного винта.
- 7 Заменить трансмиссионное масло в редукторе.
- 8 Нанести смазку на все трущиеся детали, соединения, гайки и болты.
- 9 С помощью сухой ткани следует полностью стереть воду и соль с электрических компонент.
- 10 Поставить мотор вертикально в сухом месте.

2 Аккумуляторная батарея

- 1 Отсоединить кабели аккумуляторной батареи.
- 2 Очистить внешнюю поверхность батареи с помощью пресной воды или сжатого воздуха. Стереть с батареи все химические осадки, грязь и остатки смазки.
- 3 Нанести смазку на клеммы батареи.
- 4 Перед постановкой на зимнее хранение следует полностью зарядить аккумуляторную батарею.
- 5 Следует перезаряжать батарею раз в месяц, чтобы предотвратить ее полную разрядку и ухудшение свойств электролита.
- 6 Хранить батарею в сухом месте с прикрепленной крышкой.

*** ОСТОРОЖНО**

1. Нельзя допускать полной разрядки батареи, поскольку в этом случае она может быть повреждена при замерзании.
2. При установке подвесного мотора на зимнее хранение необходимо открыть все отверстия для слива воды в редукторе, чтобы дать возможность стечь всей оставшейся воде. Если установлен спидометр, то необходимо отсоединить подводную трубку, дать возможность всей жидкости стечь, а затем подсоединить ее на место. Попавшая вода может вызвать повреждение редуктора или водяного насоса в результате расширения при замерзании. Перед постановкой мотора на хранение следует проверить уровень масла в редукторе и при необходимости долить трансмиссионное масло указанной марки, чтобы избежать попадания воды внутрь кожуха из-за ослабления крепления заглушки слива смазки или заглушки заполнения смазкой. Осмотреть прокладки под заглушками для слива и заполнения смазки, заменить их при необходимости, а затем установить заглушки на место.

3 Электродвигатель стартера

Покрывать шестерни привода и ось электродвигателя стартера смазкой.

14. ПРЕДСЕЗОННАЯ ПРОВЕРКА

Перед началом сезона эксплуатации необходимо произвести проверку мотора. Это может быть сделано дилером или самим пользователем. Необходимо проверить следующее:

- 1 Проверить уровень электролита и измерить напряжение и удельную плотность батареи.

Удельная плотность при 20°C	Напряжение на клеммах (В)	Состояние зарядки
1,120	10,5	Полностью разряжена
1,160	11,1	Заряжена на ¼
1,210	11,7	Заряжена на ½
1,250	12,0	Заряжена на ¾
1,280	13,2	Полностью заряжена

- 2 Убедиться, что батарея надежно закреплена и что кабели батареи подсоединены правильно.
- 3 Очистить масляный фильтр мотора.
- 4 Продуть воздухом виниловую трубку, соединяющую емкость для масла с масляным насосом.
- 5 Убедиться в том, что переключатель и дроссель функционируют правильно.
(При проверке функционирования переключателя необходимо поворачивать ось гребного винта, в противном случае тяга переключателя может быть повреждена.)
- 6 Если мотор хранился без действия в течение длительного времени, то перед его запуском следует выполнить следующие операции.
 - Продувка маслопроводов воздухом — См. Раздел 5 Топливо и моторное масло, Выпуск воздуха из масляного насоса.
 - Принудительная прокачка топлива — См. Раздел 6 Эксплуатация 2 Запуск.
 - Принудительная прокачка моторного масла — См. вышеупомянутые разделы.

15. ОСМОТР ПОСЛЕ УДАРА О ПОДВОДНЫЙ ОБЪЕКТ

Удар о дно водоема или о подводный объект может серьезно повредить подвесной мотор. Следует немедленно доставить мотор дилеру и попросить его выполнить следующие процедуры проверки.

(1) Ослабление или повреждение установочных болтов, редуктора и болтов удлинительного кожуха, а также болтов кожуха вала гребного винта, верхних и нижних резиновых болтов и гаек, болтов гидравлической системы подъема и трима, а также болтов резинового наконечника.

Необходимо попросить затянуть ослабленные болты и гайки и заменить поврежденные детали.

(2) Деформация и повреждение резинового покрытия, фиксатора угла наклона, штока фиксации угла наклона, механизмов трансмиссии и сцепления и гребного винта.

Следует попросить заменить поврежденные и деформированные детали.

16. ЕСЛИ МОТОР ПОЛНОСТЬЮ ТОНЕТ

После извлечения его из воды необходимо немедленно доставить его дилеру. Ниже приводятся срочные меры, которые следует принять по обслуживанию утонувшего мотора.

- 1 Немедленно вытащить мотор из воды и промыть его пресной водой, чтобы удалить все следы соли и грязи.
- 2 После доставки мотора необходимо попросить дилера выполнить все необходимые действия по приведению мотора обратно в безопасное работоспособное состояние.

17. МЕРЫ ПРЕДОСТОРОЖНОСТИ ПРИ ХОЛОДНОЙ ПОГОДЕ

Когда при холодной погоде температура воздуха утром опускается ниже нуля, вода в водяном насосе системы охлаждения может замерзнуть и серьезно повредить насос, крыльчатку и соседние детали. Чтобы этого избежать, необходимо погрузить нижнюю половину мотора в воду или наклонить мотор и запускать электродвигатель стартера в течение 5 секунд при снятой запорной пластине экстренного выключателя, чтобы вода могла полностью вытечь.

18. ПОИСК И УСТРАНЕНИЕ НЕИСПРАВНОСТЕЙ

При возникновении проблем с мотором необходимо проверить нижеприведенный перечень и установить неисправность. Затем необходимо следовать предлагаемой процедуре ее устранения.

Не нужно стесняться обращаться к дилеру, поскольку профессиональные советы и помощь позволят наилучшим образом сохранить мотор в оптимальном состоянии.

Трудно запустить мотор	Мотор работает неровно	Лодка теряет скорость	Батарея не удерживает заряд	Двигатель стартера не поворачивается	Гидравлическая система подъема и трима находится в нерабочем состоянии	Возможные причины
0						Пустой топливный бак
0	0					Неправильное подсоединение топливной системы
0	0					Воздух попадает в топливопровод
0	0					Топливопровод деформирован или поврежден
0						Закрыто отверстие выпуска воздуха на крышке топливного бака
0	0					Топливный фильтр/топливный насос закупорен пылью
0						Использование неправильного безина
0						Неполная подача топлива грушей топливного насоса
0	0					Плохое соединение в системе сжатия
0	0					Использование свечей зажигания неправильной марки
0	0					Грязь или нагар на свечах зажигания
0	0					Отсутствие искры или плохая искра (Отказ элемента системы зажигания)
	0					Недостаточный поток воды в системе охлаждения

Трудно запустить мотор	Мотор работает неровно	Лодка теряет скорость	Батарея не удерживает заряд	Двигатель стартера не поворачивается	Гидравлическая система подъема и трима находится в нерабочем состоянии	Возможные причины
	0					Кавитация гребного винта
						Неправильный выбор гребного винта
	0					Поврежденный или погнутый гребной винт
						Несбалансированная нагрузка Перегрузка
						Транец расположен слишком высоко/низко
						Дно лодки испачкано или повреждено
0						Недостаточное открытие дроссельной заслонки
					0	Недостаточная зарядка батарей
0			0		0	Батарея почти вышла из строя. Плохой контакт на клеммах батареи. Низкий уровень электролита
0					0	Неисправен переключатель системы подъема и трима
0						Неправильная установка рукоятки переключения в положении Нейтраль
0			0		0	Неисправен главный переключатель
0						Запорная пластина не вставлена или плохо вставлена в аварийный выключатель.
0			0		0	Неправильное подсоединение проводов, разрыв цепи, плохое соединение
0						Неправильная работа двигателя/катушки стартера
					0	Внутри насоса содержится много воздуха

19. КОМПЛЕКТЫ ИНСТРУМЕНТОВ И ЗАПАСНЫХ ЧАСТЕЙ

40•50•70•90

Наименование			Пояснение
Инструменты для проведения обслуживания	Сумка для инструментов	1	Адаптерного типа
	Торцевой ключ (16 мм)	1	
	Торцевой ключ (110х13)	1	
	Рукоятка для торцевого ключа	1	
	Плоскогубцы	1	
	Отвертка (крестообразная и шлицевая)	1	
Запасные части	Веревка (1600 мм)	1	
	Свеча зажигания (40, 40)	3	NGK PZFR6H
	Свеча зажигания (707, 90)	3	NGK IZFR5J
	Шплинт	1	Диаметр х длина 3 х 25 мм
Детали входящие в комплект поставки двигателя ※	Болты крепления кронштейна	4	12 мм
	Гайки крепления кронштейна	4	12 мм
	Шайбы А, В	По 4 каждой	А (большая) В (малая)
	Топливный бак (с ручным насосом)	1	
	Коробка дистанционного управления		
	Направляющая тяга, тахометр, измеритель трима		Для ЕРТО
	Соединительные провода для измерительных приборов		

※ У некоторых продавцов данные детали не входят в комплект стандартных принадлежностей.

115

Наименование			Пояснение
Инструменты для проведения обслуживания	Сумка для инструментов	1	Адаптерного типа
	Торцевой ключ (16 мм)	1	
	Торцевой ключ (110x13)	1	
	Рукоятка для торцевого ключа	1	
	Плоскогубцы	1	
	Отвертка (крестообразная и шлицевая)	1	
Запасные части	Свеча зажигания (115)	4	NGK IZFR5J Диаметр x длина 3 x 25 мм
	Шплинт	1	
Детали входящие в комплект поставки мотора ※	Болты крепления кронштейна	4	12 мм 12 мм А (большая), В (малая)
	Гайки крепления кронштейна	4	
	Шайбы А, В	по 4 каждого размера	
	Продольная рулевая тяга	1	
	Промывочная насадка (шланговое соединение)	1	Для промывки

※ Топливный бак, коробка дистанционного управления, тахометр, измеритель угла трима, соединительные провода измерительных приборов и гребной винт не входят в комплект поставки мотора.

20. ТАБЛИЦА ГРЕБНЫХ ВИНТОВ

Для обеспечения оптимальных рабочих характеристик гребной винт должен соответствовать типу лодки и ее грузоподъемности.

Большая грузоподъемность	Марки- ровка	40	50	Марки- ровка	W50
	↑ ↓ Меньшая грузоподъемность	※ 7			9
CS9				10	
CS11				11	
CS12		S·L·UL Транец		12	L·UL Транец
CS13			S·L·UL Транец	13	
CS14				14	
CS15				15	
				16.5	
				17.5	

ПРИМЕЧАНИЕ: “※”: показывает гребной винт с четырьмя лопастями.


ГРЕБНОЙ ВИНТ

Следует использовать фирменный гребной винт.

Гребной винт необходимо выбирать так, чтобы при движении скорость вращения вала двигателя при полностью открытой дроссельной заслонке находилась в рекомендованных пределах.

От 5,150 до 5,850 об/мин

Для обеспечения оптимальных рабочих характеристик гребной винт должен соответствовать типу лодки и ее грузоподъемности.

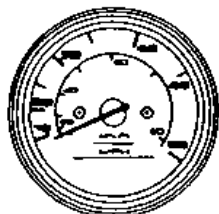
	Маркировка	70 - 90	Маркировка	※115
	М-11		М-11	
	М-13		М-13	
	М-15	L·UL Транец	М-15	
	М-16		М-16	
	М-17		М-17	
	М-19		М-19	
	М-21		М-21	

“※”: ГРЕБНОЙ ВИНТ

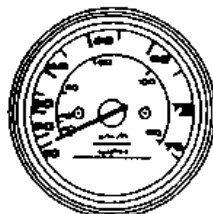
Мотор модели 115 поставляется без стандартного гребного винта. Он поставляется с завода-изготовителя без гребного винта.

Необходимо выбрать гребной винт, соответствующий максимально допустимому рабочему диапазону мотора (от 5,150 до 5,850 об/мин).

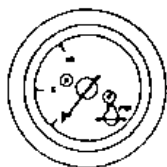
21. ДОПОЛНИТЕЛЬНЫЕ ПРИНАДЛЕЖНОСТИ



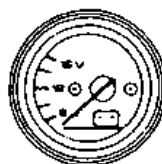
Спидометр (шкала до 50 узлов)



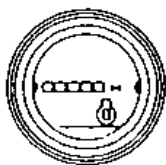
Спидометр (шкала до 75 узлов)



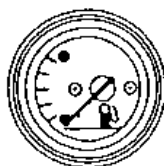
Измеритель давления воды



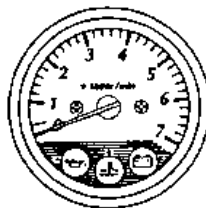
Вольтметр



Счетчик моточасов (счетчик моточасов двигателя)



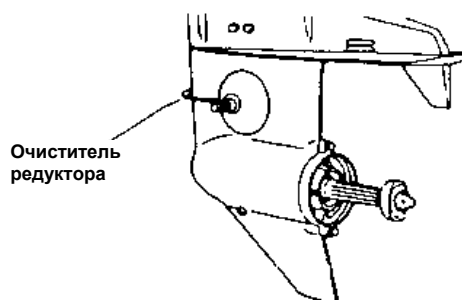
Измеритель уровня топлива



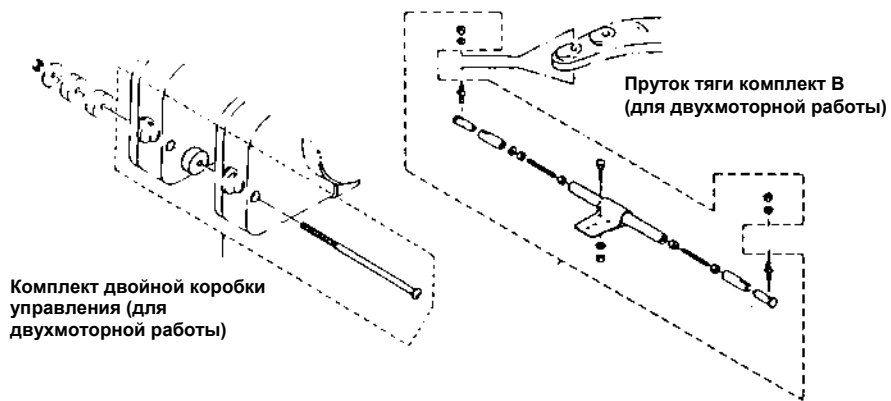
Тахометр



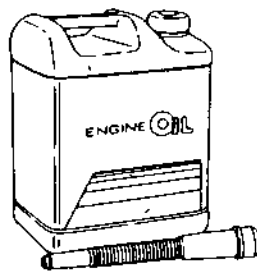
Насадка для промывки



Очиститель редуктора



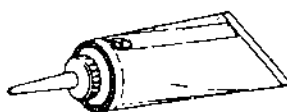
Гребной винт



Моторное масло (4 л)



Смазка (500 мл)



Смазочное масло (500 мл)



Баллончик краски с распылителем

TOHATSU

Официальный дистрибьютер в России

ООО «Сумеко»

**192236, г. Санкт-Петербург,
Ул. Софийская, д. 14, а/я 132
Тел. (812) 326-65-25, 448-70-88
www.sumeko.ru**

e-mail: tohatsu@sumeko.ru

**РУКОВОДСТВО
ПОЛЬЗОВАТЕЛЯ**

MD 40

50

70

90

115